

5相ステッピングモータードライバー

KR-5M

取扱説明書

Ver 1.0

駿河精機株式会社

O S T 事業部

INDEX

1. はじめに

1.1 主な特長	P. 3
1.2 ご使用いただく前に	P. 3
1.3 安全にご使用いただくために	P. 4

2. 外部装置との接続・操作方法について

2.1 結線図	P. 5
2.2 ディップSWの説明	P. 5
2.3 入力パルス特性	P. 6
2.4 入力信号の説明	P. 6
2.5 電流値設定と取扱い方法	P. 7

3. その他

3.1 故障かなと思う前に	P. 8
3.2 仕様	P. 8
3.3 外形寸法	P. 9
3.4 保証とアフターサービス	P. 10

このたびは、当社の製品をお買い上げいただき、ありがとうございます。
正しくご使用いただくため、ご使用になる前にこの取扱い説明書をよくお読み下さい。
お読みになったあとは、いつでも見られるように必ず保存して下さい。

1 . はじめに

1 . 1 主な特長

バイポーラ定電流ペンタゴンドライブ方式を採用しています。
ノイズの影響を受けにくいフォトカプラ入力タイプとなっています。
入力電源は、単一電源（DC 20V～40V）で駆動可能です。
オリジナルICと表面実装化により回路構成も従来よりさらに簡略化され、小型・軽量・高品質を実現しました。
モーターの発熱を抑える自動カレントダウン回路等、小型・軽量とはいえ多数の機能を内蔵しています。

1 . 2 ご使用いただく前に

本製品には、CN1・CN2用の適合コネクタが付属します。

1.3 安全にご使用いただくために

ご使用になる前に以下の注意事項を必ずお読み下さい。Ⓢ マークは禁止の意味を表します。



注意

ここに示された注意事項を必ずお守り下さい。この注意事項を守らなかった場合、けがをしたり、物的な損害を受けたりする可能性があります。

・配線・設置について

入出力信号用コネクタ（CN1・CN2）の配線は必ず通電前に行ってください。通電時のコネクタの抜き差しは、感電及び機器破損の恐れがありますので絶対に行わないで下さい。

入力信号の配線は電源・モータラインと離して下さい。

取り付けは本体底部の取り付け面を下にして金属に密着させて下さい。

・使用環境

次のような場所での使用は避けて下さい。

- ほこりや粉塵（特に金属粉）の多いところ
- 直射日光の当たるところ
- 火気に近いところ
- 水や油のかかるところ

筐体内で使用する時は通風をよくして下さい。

・分解 / 改造

製品の分解・改造・不当な修理は絶対に行わないで下さい。

感電の原因となり、危険です。

異常がある場合は、当社O S T事業部営業グループまでご連絡下さい。



・修理のご依頼を

次の場合は、ただちに電源を切り、当社O S T営業グループまで修理をご依頼ください。

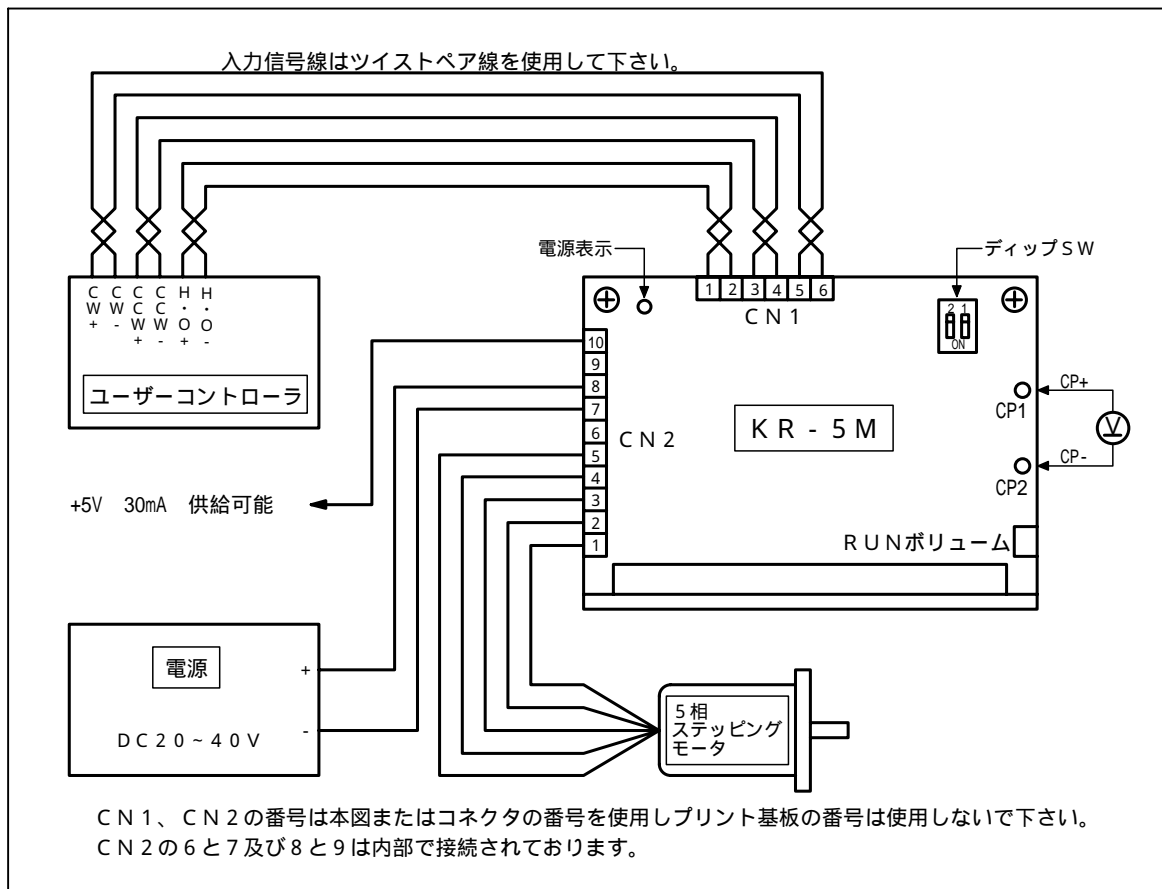
そのまま使い続けると、火災や感電、けがの原因となります。

- 異常な音がする、変な臭いがする、煙が出ているなどの異常な場合

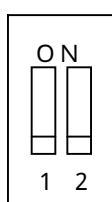
お問い合わせはP. 10 をご覧ください。

2. 外部装置との接続・操作方法について

2.1 結線図



2.2 デップSWの説明



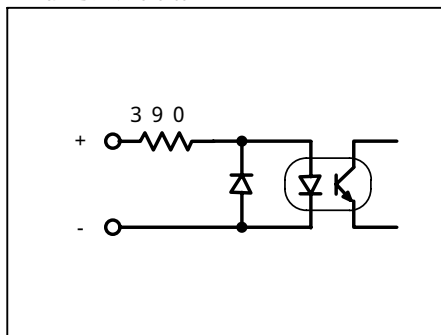
No	モード	ON	OFF
1	ステップ角	0.72° / パルス	0.36° / パルス
2	クロック方式	1クロック方式	2クロック方式

出荷時の設定はNo 1, 2 共にOFFの設定です。

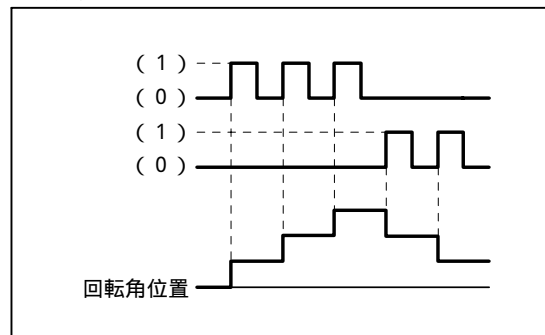
2.3 入力パルス特性

パルス巾	5 μ sec (Min)
パルス間隔	5 μ sec (Min)
立上り立下り時間	1 μ sec (Max)
最大パルス周波数	50 KPPS
パルス電圧	(1) 4V ~ 8V (0) 0.5V ~ -8V
内部抵抗	390

信号入力回路



入力タイムチャート



2.4 入出力信号の説明

コネクタ	ピンNo	信号名	機能説明			
CN 1	1	H・O-	(1)の時モータ励磁OFF			
	2	H・O+				
	3	CCW-(2クロック時)	2クロック時のCCW信号入力 1クロック時の回転方向入力 (1)の時CW回転 (0)の時CCW回転			
	4	CCW+(2クロック時)				
	5	CW-(2クロック時)	2クロック時のCW信号入力 1クロック時のパルス入力			
	6	CW+(2クロック時)				
CN 2	1	モーター結線	5本リード	黒	10本リード	白+灰
	2		緑	黄+緑		
	3		橙	紫+橙		
	4		赤	赤+茶		
	5		青	青+黒		
	6	GND	駆動電源 0V			
	7					
	8	+V	駆動電源 DC 20 ~ 40V			
	9					
	10	+5V	30mA (Max) 供給可能			

2.5 電流値の設定と取扱い方法

下記に述べる各々の状態の電流をモータに流すには、ボード上の [CP1] + , [CP2] - に電圧計を接続し、RUNボリュームを回し次式で決まる電圧に設定します。

チェックピン電圧 (V) = 設定電流 × 2

出荷時の設定は約 0.75 A / 相 (1.5 V)

<手順>

電源を入れる前にRUNボリュームを左いっぱいに戻して下さい。

モータ駆動の定格電流を流すには、周波数10PPS以上の正転信号か逆転信号を入れて、RUNボリュームをゆっくり回し計算した電圧値に設定します。

信号を入れた場合は、モータは同時に回りますのであらかじめご注意ください。

自動カレントダウン時の電流設定は、定格電流値の約60%に固定調整しています。

モーター軸をフリーにしたいときはH・O入力ピンを(1)にするとその間、回転中でも停止中でもモータ軸はフリーになります。

3 . その他

3 . 1 故障かなと思う前に

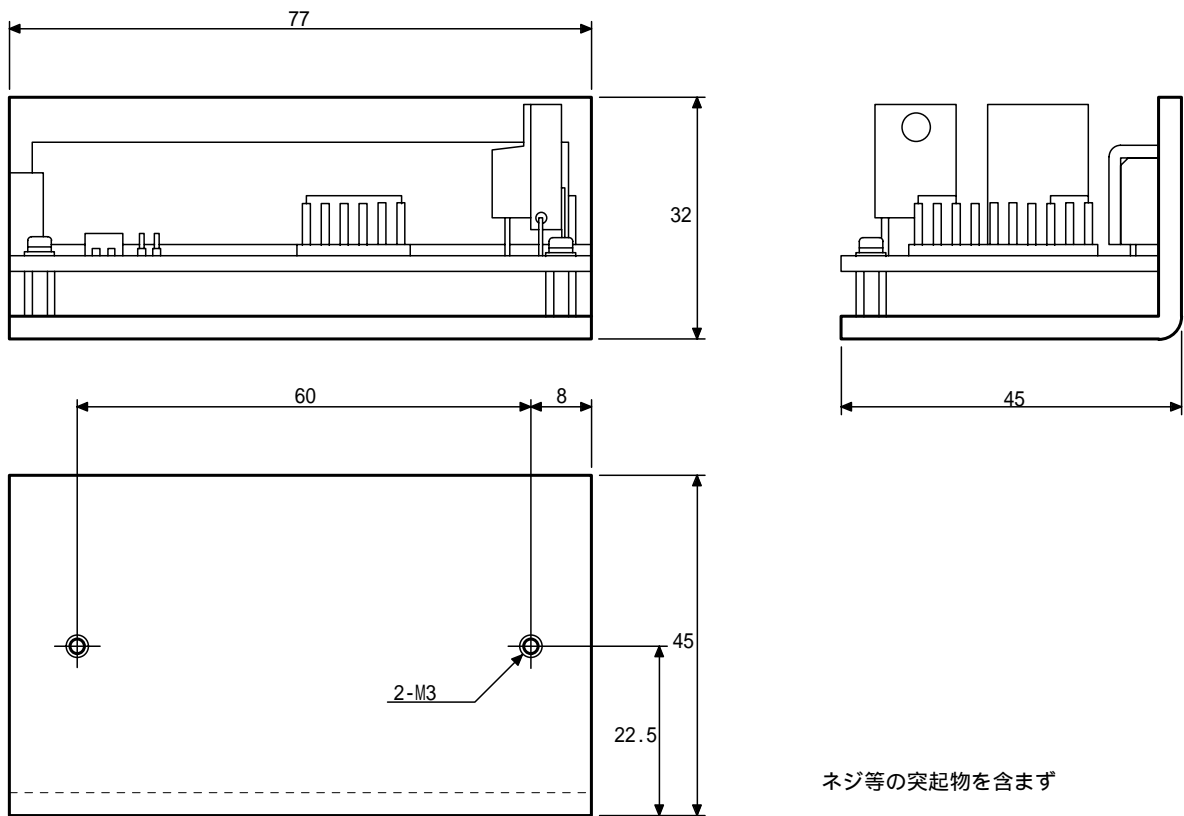
修理依頼の前に、以下の項目をチェックしてください。

症状	原因	対策	参照頁
モータに励磁がかからない	電源が入っていない	電源を入力する	P . 5
	H . O が (1) 入力されている	H . O 入力を (0) にする	P . 6
モータが異常に高温になる	モータ駆動電流の設定が正しくない	モータの定格電流に設定する	P . 7
モータが回らない	CW / C C W 信号入力がクロック方式と合っていない	デップ S W の設定を行う	P . 5
電源表示ランプが点灯しない	ランプ切れ	修理依頼	P . 1 0
	電源が入っていない	電源を入力する	P . 5

3 . 2 仕様

入力電源	DC 2 0 V ~ 4 0 V 3 A (M a x)
駆動電流	0 . 7 5 A / 相 (1 . 4 A / 相 M a x)
使用温度範囲	0 ~ 4 0
重 量	約 1 0 0 g
適合モータ	T S 3 6 6 4 N 4 多摩川精機 (株) 製 T S 3 6 6 7 N 1 3 多摩川精機 (株) 製 上記以外のモーターを接続する場合にはお問い合わせ下さい。 P . 1 0

3.3 外形寸法



3.4 保証とアフターサービス

保証について

お問い合わせ時に検査・品質保証書あるいは、製品の側面にマーキングされております 8 桁のシリアルナンバーをご連絡ください。当社ではシリアルナンバーにより納入日を記録しております。保証期間は、納入後 1 年間です。

但し、次の場合は保証対象外となり、有償修理とさせていただきます。

- 使用上の誤り及び当社以外の者による改造、修理に起因する故障、損傷の場合
- 輸送、移動時の落下等、お取り扱いが不適当なために生じた故障、損傷の場合
- 火災、塩害、ガス害、異常電圧及び地震、雷、風水害、その他の天災地変等による故障、損傷の場合
- 説明書記載方法及び注意書きに反するお取り扱いによって生じた故障、損傷の場合

アフターサービスについて

修理依頼の前に P. 8 の項目をチェックしてください。

それでもご不明な点等ございましたら、当社 O S T 事業部営業グループまでお問い合わせください。

《保証期間中》

取扱い説明書の注意書きに従った正常な使用状態で故障した場合には、無償で修理いたします。上記の保証対象外の故障につきましては、有償修理とさせていただきます。

《保証期間が過ぎた場合》

修理によって機能が維持できる場合は、ご要望により有償修理いたします。

修理可能期間について

本製品の補修用性能部品（機能を維持するために必要な部品）の最低保有期間は、製造打ち切り後 1 年です。この期間を修理可能期間とします。なお、部品の保有期間を過ぎた後でも修理可能な場合がありますので、当社 O S T 事業部営業グループまでお問い合わせください。

本製品に生じた故障に関し、当社は本保証に基づく無償修理以外の責任を負いません。

<お問い合わせ先>

駿河精機株式会社 O S T 事業部 営業部

東京営業所

〒101-0041 東京都千代田区神田須田町2-2-4 TEL 03-5256-9911 FAX 03-5256-9917

中部営業所

〒424-8566 静岡県静岡市清水区七ツ新屋549-1 TEL 054-344-0332 FAX 054-344-0337

関西営業所

〒569-0071 大阪府高槻市城北町1-5-25 FJY[®] 114F TEL 072-661-3500 FAX 072-661-3622

九州営業所

〒816-0077 福岡県福岡市博多区元町1-5-25 TEL 092-588-2336 FAX 092-588-2337

本社・工場

〒424-8566 静岡県静岡市清水区七ツ新屋549-1 TEL 054-344-4615 FAX 054-346-1196

O S T - D 3 0 5 7 - 4