

# 2ビームアダプタ HT-20

取扱説明書 Ver1.0



駿河精機株式会社  
事業部

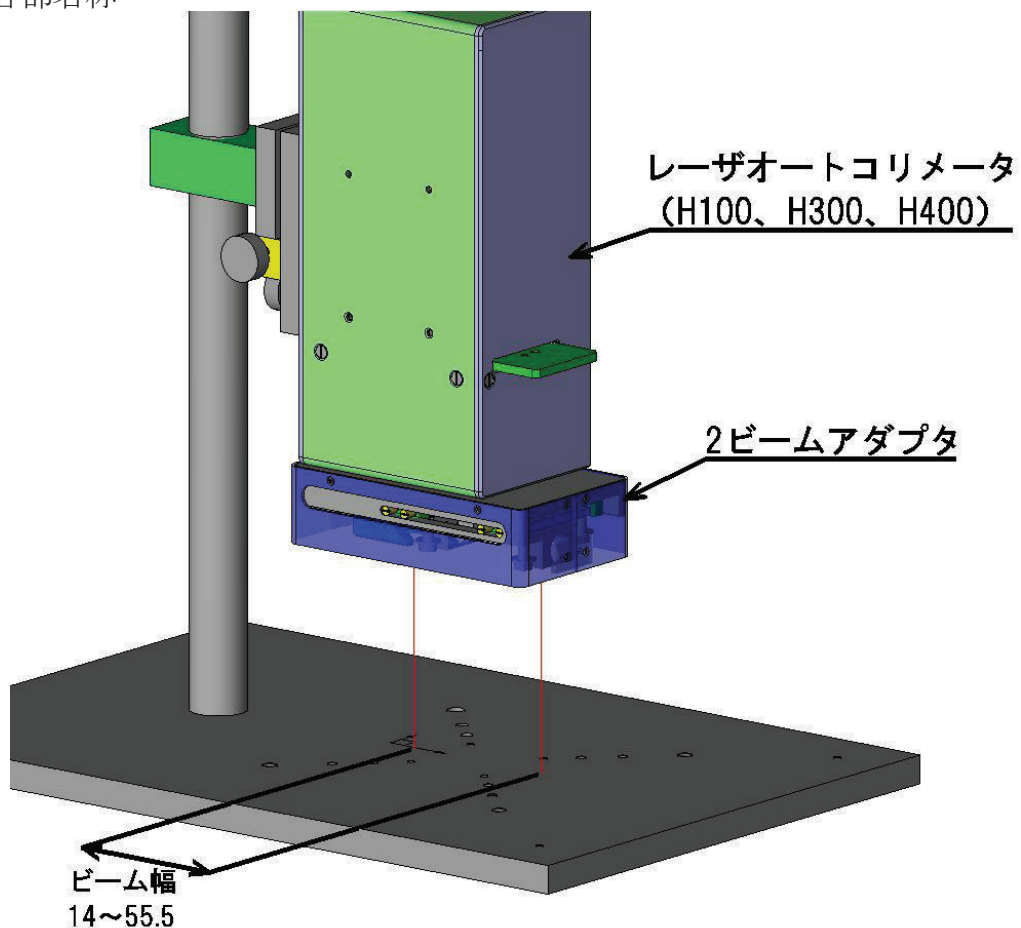
## 1. はじめに

### 主な特長

2ビームアダプタは弊社レーザオートコリメータに取り付けることで、出射ビームを2つに分割します。

ビームの間隔は14 から55.5 の間で調整することが可能です。

## 2. 各部名称



### レーザオートコリメータ

H100 H300 H400すべての機種に取付け可能です。

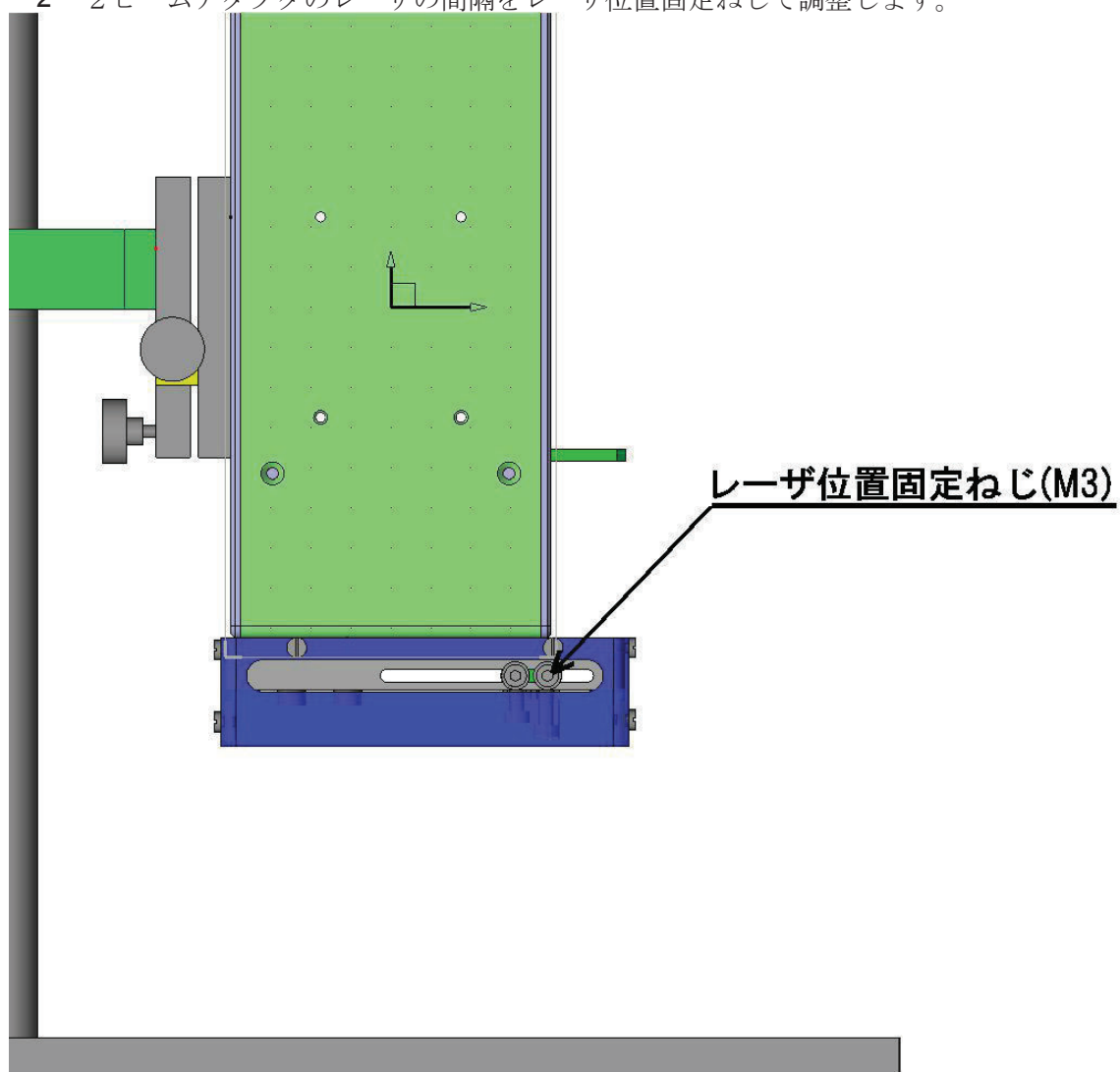
### ・ 2ビームアダプタ

ビーム幅は14mm 55.5mmの範囲内で移動が可能です。

レーザの分割方向は前後左右の4方向です。

### 3. 調整方法

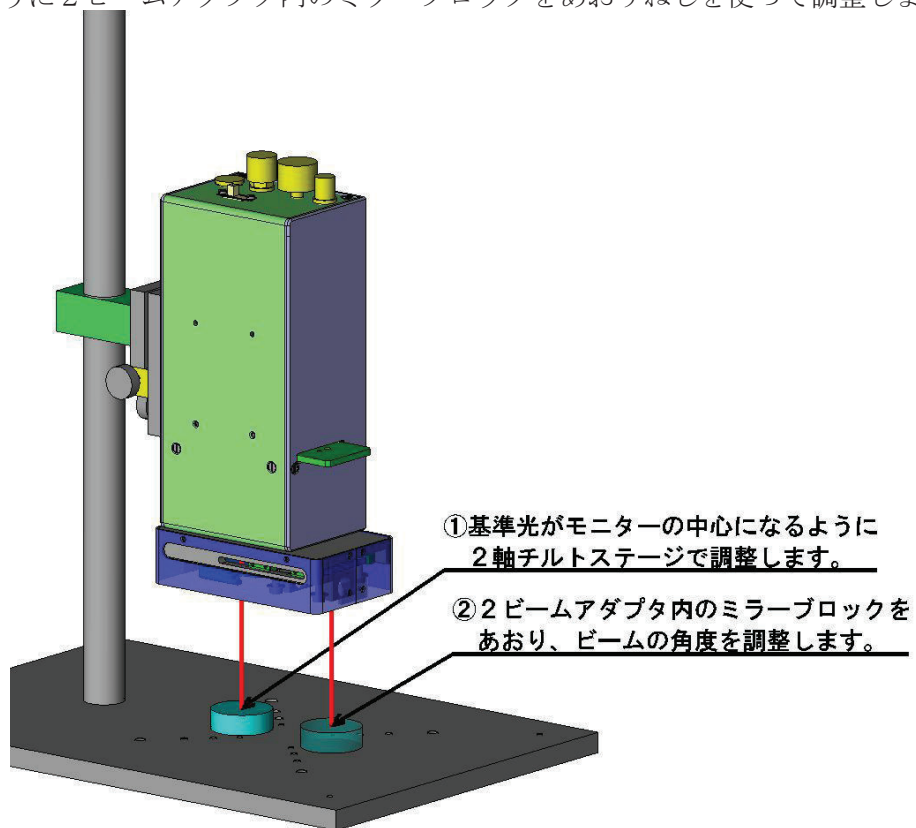
- 1 オートコリメータを取扱説明書の手順に従って取付けます。
- 2 2ビームアダプタのレーザの間隔をレーザ位置固定ねじで調整します。



- 3 基準光の下にオプティカルパラレルを置きモニターの中心に光点が来るように2軸チルトステージで調整します。

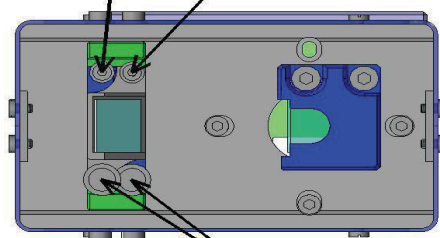
4

分岐側レーザ光の下にオプティカルパラレルを置き基準光に対し平行光になるように2ビームアダプタ内のミラーブロックをあおりねじを使って調整します。



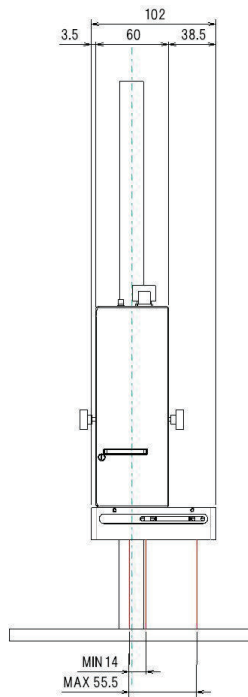
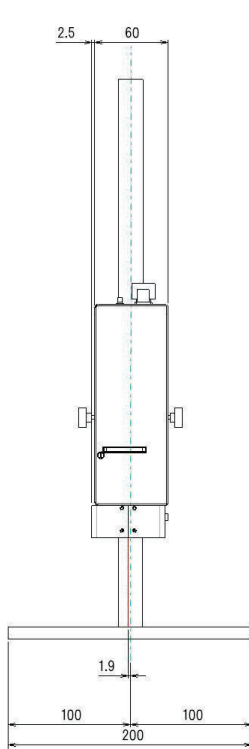
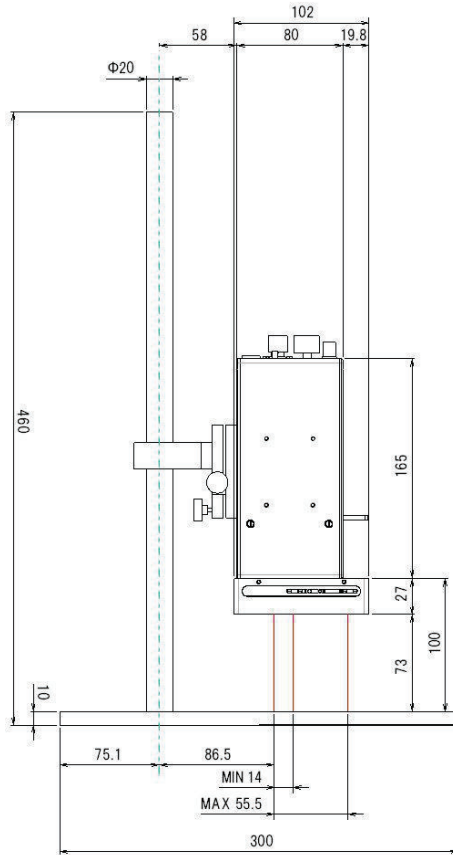
上下方向あおりねじ(M2.6)

左右方向あおりねじ(M2.6)



ばね

#### 4. 寸法



<お問い合わせ先>

駿河精機株式会社 O S T 事業部 営業グループ

TEL 0120-789-446 FAX 0120-789-449  
URL <http://www.surugaost.jp/> E-mail ost@suruga-g.co.jp

営業本部

101-0041  
東京都千代田区神田須田町2-2-4 須田町藤和ビル 5 F  
TEL 03-5256-9911 FAX 03-5256-9917

関西営業所

569-0071  
大阪府高槻市城北町1-5-25 FJYビル 4 F  
TEL 072-661-3500 FAX 072-661-3622

本社・工場

424-0056  
静岡県静岡市清水半左衛門新田160-1

OST D3252