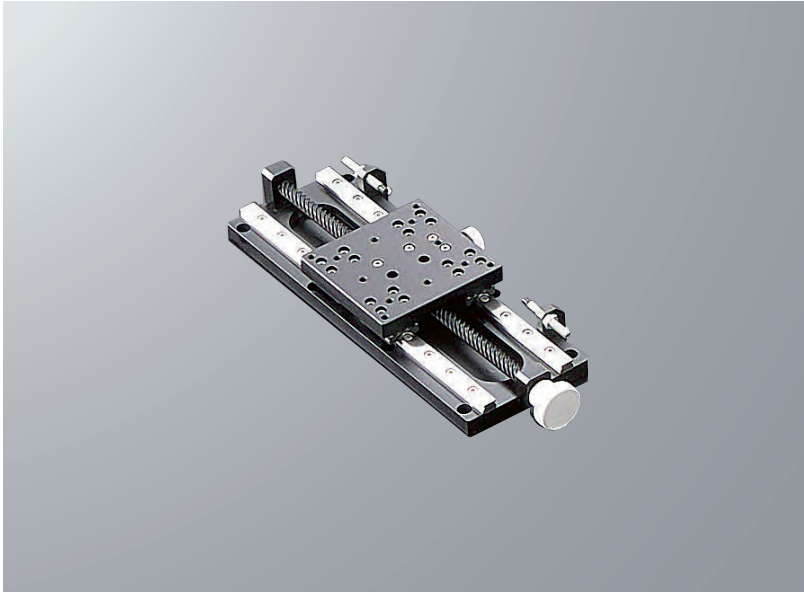


X軸ロングストロークスライドガイドステージ□80:B15-150

スライドガイド

RoHS

B15-150



- スライドガイドによるロングストロークステージです。
- 重量物、大きいサイズのワーク移動・退避や光学系切り替えなどに最適です。
- 側面のストッパ位置を変えることにより移動量が調整可能です。

X

XY

Z

水平面Z

XZ

水平面XZ

XYZ

水平面XYZ

ゴニオ

回転

ユニット

アクセサリ

リニア
ボール

クロス
ローラ

アリ式

□25

□30

□40

□50

□60

□70

□80

□100

□120

その他

3
数量
1~3
日発送

SPEC

		B15-150
型式		B15-150
(勝手違い)		B15-150R
ステージ面サイズ		80×80mm
移動量		128mm
ハンドル1回転の移動量		24mm
ガイド		スライドガイド
耐荷重		15kgf【147N】
移動精度	真直度	—
	許容ピッチ	10.6N・m
モーメント	ヨー	7.5N・m
	ロール	11.5N・m
平行度		50μm
運動の平行度		25μm
自重		0.9kg
主材質-表面処理		アルミ-黒アルマイト処理
付属ねじ(六角穴付ボルト)		M4-10 8本
価格	1台	¥115,000
	2~3台	¥96,000
	4台~	¥93,000

Z軸マウント: B34 (140×200)

Z軸マウント

RoHS

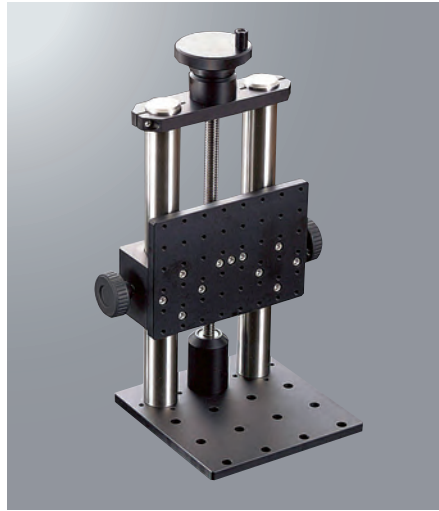
SURUGA SEIKI

CADデータ
3D・2D

B34



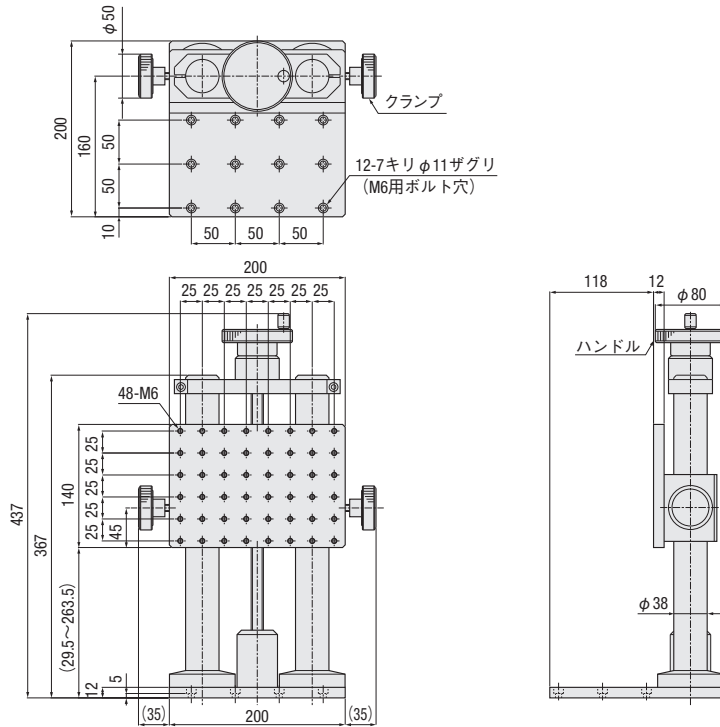
B34-N



- 重量物を大きく上下移動させるときに最適なステージです。
- ハンドル1回転の移動量は3mmです。
- B34は特殊なロッドにより除振機能を備えています。

外形寸法図

B34



3 数量
1~3
目録発送

SPEC			
型式	B34	B34-N	
ステージ面サイズ	140×200mm		
移動量	234mm		
ハンドル1回転の移動量	3mm		
ガイド	シャフト		
耐荷重	15.0kgf [147N]		
自重	10.3kg	11.3kg	
除振機能	有	無	
主材質-表面処理	アルミ-黒アルマイト処理		
付属ねじ(六角穴付ボルト)	M6-12 6本		
価格	1台	¥193,000	¥144,000
	2~3台	¥161,000	¥120,000
	4台~	¥156,000	¥116,000

X

XY

Z

水平面Z

XZ

水平面XZ

XYZ

水平面XYZ

ゴニオ

回転

ユニット

アクセサリ

リニア
ボール

クロス
ローラ

アリ式

25

30

40

50

60

70

80

100

120

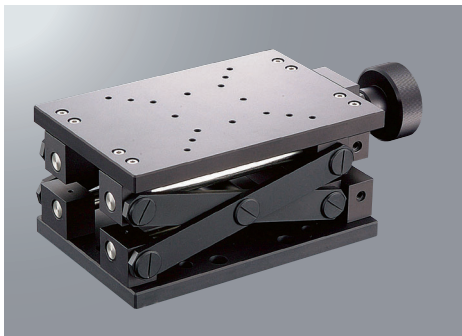
その他

2

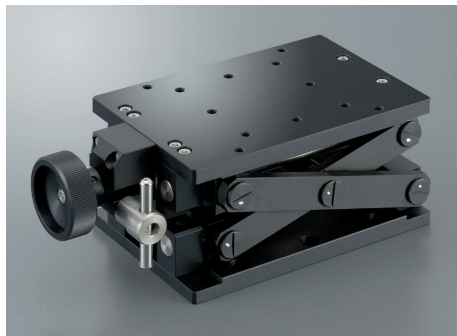
093

ラボジャッキ：B35 (120×180/80×120)

B35



B35-N



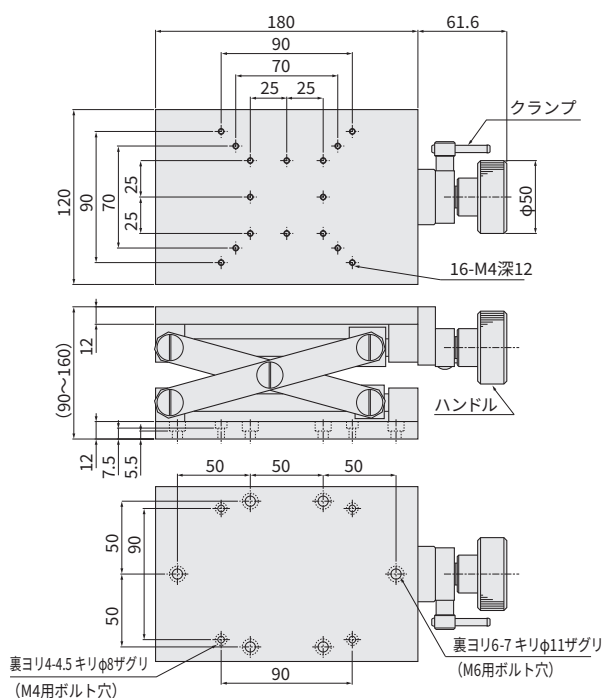
SURUGA SEIKI

CADデータ
3D・2D

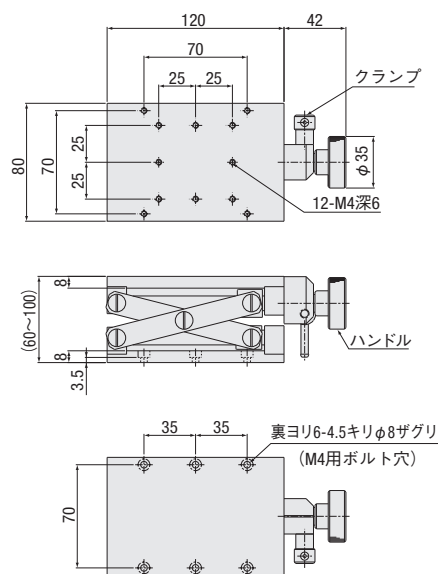
- 重量物を上下移動させるときに最適なステージです。
- ハンドル1回転の移動量は約3~5mmを目安にして下さい。
- 割締め方式のクランプにより強固な固定が可能です。

外形寸法図

B35



B35-N



※製品の構造上、テーブルの位置によって移動量が異なります。

型式	最下部から上へ	最上部から下へ
B35	約7.3mm	約3.4mm
B35-N	約4.2mm	約2.2mm

3
数量
1~3
日発送

SPEC		
型式	B35	B35-N
ステージ面サイズ	120×180mm	80×120mm
移動量	70mm	40mm
ハンドル1回転の移動量※	約5mm	約3mm
耐荷重	10.0kgf【98N】	7.0kgf【68.6N】
平行度	200μm	200μm
自重	3.5kg	1.25kg
主材質-表面処理	アルミ-黒アルマイト処理	
付属ねじ(六角穴付ボルト)	M4-12 4本, M6-12 4本	M4-10 4本
価格	1台	¥101,000
	2~3台	¥84,000
	4台~	¥81,000
		¥98,000
		¥82,000
		¥80,000

ラボジャッキ

X

XY

Z

水平面Z

XZ

水平面XZ

XYZ

水平面XYZ

ゴニオ

回転

ユニット

アクセサリ

リニア
ボール

クロス
ローラ

アリ式

25

30

40

50

60

70

80

100

120

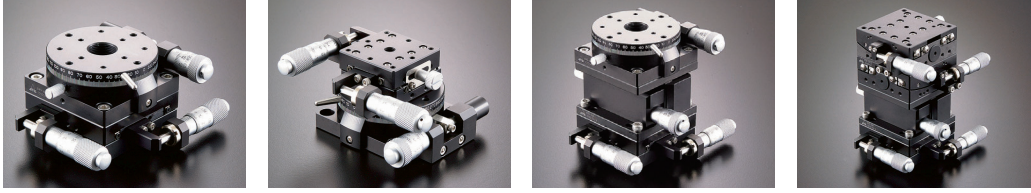
その他

2

094

多軸ステージユニット

XYθユニット B210-60CN θXYユニット B230-60N XYZθzユニット B240-60CN XYZθxθyユニット B270-60C-L



RoHS

■手動ステージの多軸組み合わせをご用意。組み合わせ選定の手間を省きました。

3
図
1~3
目
目
送
送

SPEC															
NO.	軸数	型式	耐荷重 (kgf[N])	価格	トップテーブル面サイズ (mm)	下面取付寸法 (mm)	外形寸法 (mm)			回転中心高さ (mm)	ユニット構成				
							W	D	H		XY	Z	θx	θy	θz
1	3	B210-40CN	0.9[8.8]	¥86,000	φ38	32×32	98.5	80.9	42	—	B23-40C P.2-073~	—	—	—	B43-38N P.2-171~
2		B210-60CN	2.7[26.4]	¥99,000	φ60	50×50	102.5	97.9	47	—	B23-60C P.2-073~	—	—	—	B43-60N P.2-171~
3		B210-80CN	3.5[34.3]	¥114,000	φ85	70×70	151	131.7	47	—	B23-80C P.2-075~	—	—	—	B43-85N P.2-171~
4		B210-100CN	3.5[34.3]	¥174,000	φ100	90×90	152.5	151.7	42	—	B23-100C P.2-075~	—	—	—	B47-100AN P.2-173
5		B220-100CN	6.0[58.8]	¥200,000	φ100	90×90	161	151.7	50	—	B27-100C P.2-077~	—	—	—	B47-100AN P.2-173
6		B230-38N	0.9[8.8]	¥74,000	25×25	32×32	68.2	73.9	50	—	B21-25CN P.2-069~	—	—	—	B43-38N P.2-171~
7		B230-60N	1.0[9.8]	¥94,000	40×40	50×50	98.5	91.9	47	—	B23-40C P.2-073~	—	—	—	B43-60N P.2-171~
8	4	B240-40AN	0.7[6.8]	¥131,000	φ38	32×32	112.2	116.8	82	—	B23-40A P.2-073~	B33-40A P.2-082	—	—	B43-38N P.2-171~
9		B240-60AN	1.7[16.6]	¥146,000	φ60	50×50	133.5	135.5	87	—	B23-60A P.2-073~	B33-60A P.2-082	—	—	B43-60N P.2-171~
10		B240-80AN	2.3[22.5]	¥168,000	φ85	70×70	206.5	195.7	102	—	B23-80A P.2-075~	B33-80A P.2-083	—	—	B43-85N P.2-171~
11		B240-40CN	0.7[6.8]	¥131,000	φ38	32×32	98.5	95.8	82	—	B23-40C P.2-073~	B33-40A P.2-082	—	—	B43-38N P.2-171~
12		B240-60CN	1.7[16.6]	¥146,000	φ60	50×50	102.5	103.3	87	—	B23-60C P.2-073~	B33-60A P.2-082	—	—	B43-60N P.2-171~
13		B240-80CN	2.3[22.5]	¥168,000	φ85	70×70	151	137.7	102	—	B23-80C P.2-075~	B33-80A P.2-083	—	—	B43-85N P.2-171~
14	5	B250-40C-L	0.3[2.9]	¥193,000	40×40	32×32	98.5	96	97	25	B23-40C P.2-073~	B33-40A P.2-082	B54-40U2N P.2-141~	B54-40UN P.2-141~	—
15		B250-40C-W	0.2[1.9]	¥193,000	40×40	32×32	98.5	96	102	40	B23-40C P.2-073~	B33-40A P.2-082	B54-40UN P.2-141~	B54-40LN P.2-141~	—
16		B250-60C-L	0.76[7.4]	¥230,000	60×60	50×50	102.5	103	107	35	B23-60C P.2-073~	B33-60A P.2-082	B54-60U2N P.2-145~	B54-60UN P.2-145~	—
17		B250-60C-W	0.9[8.8]	¥230,000	60×60	50×50	102.5	103	102	60	B23-60C P.2-073~	B33-60A P.2-082	B54-60UN P.2-145~	B54-60LN P.2-145~	—
18		B270-40C-L	0.5[4.9]	¥295,000	40×40	32×32	100.5	96.5	102	40	B23-40C P.2-073~	B33-40A P.2-082	B58-40UC P.2-159~	B58-40LC P.2-159~	—
19		B270-40C-W	0.5[4.9]	¥295,000	40×40	32×32	100.5	96.5	102	60	B23-40C P.2-073~	B33-40A P.2-082	B58-40LC P.2-159~	B58-40WLC P.2-159~	—
20		B270-60C-L	1.4[13.7]	¥302,000	60×60	50×50	113.5	109	112	50	B23-60C P.2-073~	B33-60A P.2-082	B58-60UC P.2-163~	B58-60LC P.2-163~	—
21		B270-60C-W	1.4[13.7]	¥302,000	60×60	50×50	113.5	109	112	75	B23-60C P.2-073~	B33-60A P.2-082	B58-60LC P.2-163~	B58-60WLC P.2-163~	—
22	B270-60C-T	1.4[13.7]	¥302,000	60×60	50×50	113.5	109	112	100	B23-60C P.2-073~	B33-60A P.2-082	B58-60WLC P.2-163~	B58-60TLC P.2-163~	—	

※マイクロメータの移動量に伴い、外形寸法が異なる場合がございます。

その他組み合わせに関するお問い合わせ

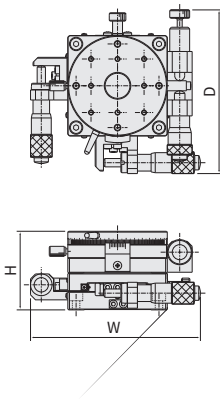
TEL ☎ 0120-789-446

FAX ☎ 0120-789-449

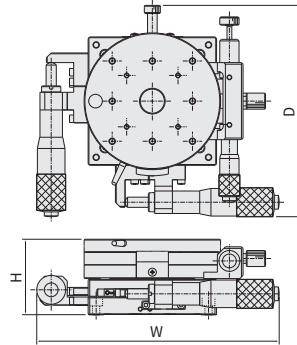
E-Mail: info@suruga-g.co.jp

外形寸法図

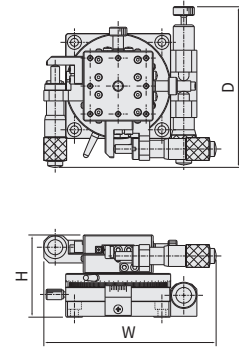
■ B210シリーズ (B210-40/60CN)



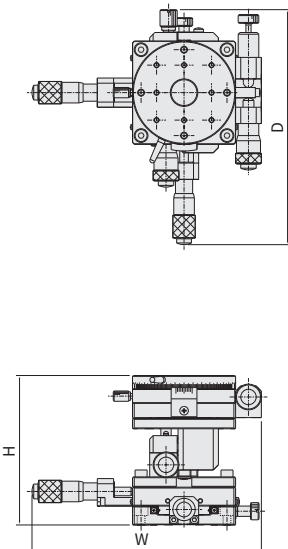
■ B210,220シリーズ
(B210-80/100CN/B220-100CN)



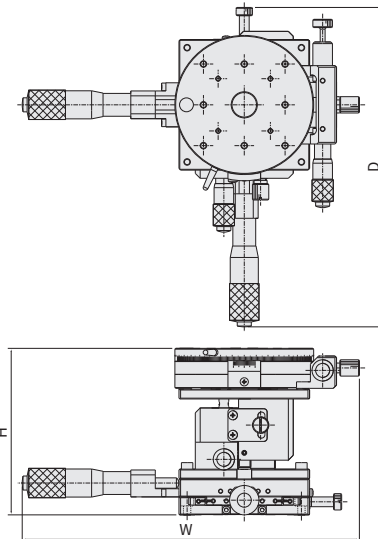
■ B230シリーズ (B230-38/60CN)



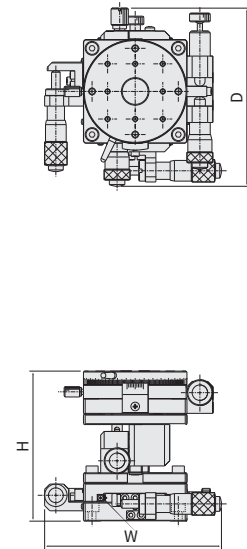
■ B240シリーズ (B240-40/60AN)



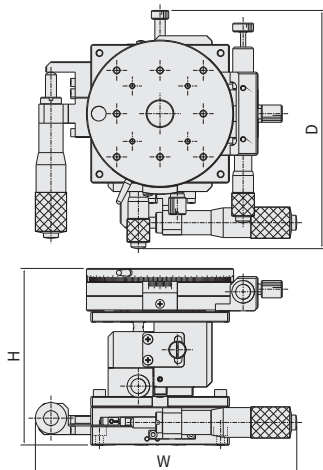
■ B240シリーズ (B240-80AN)



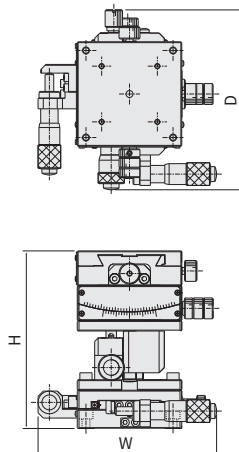
■ B240シリーズ (B240-40/60CN)



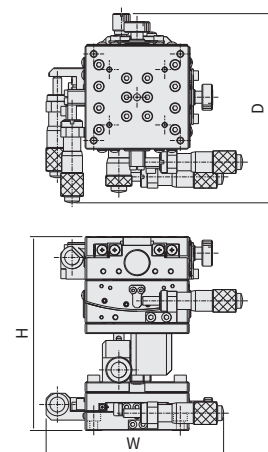
■ B240シリーズ (B240-80CN)



■ B250シリーズ (B250-60C-□)



■ B270シリーズ (B270-60C-□)



手動ユニット

X

XY

Z

水平面Z

XZ

水平面XZ

XYZ

水平面XYZ

ゴニオ

回転

ユニット

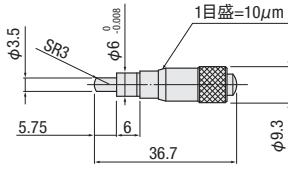
アクセサリ

マイクロメータヘッド(保守部品)



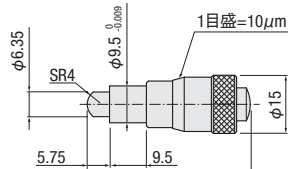
アクセサリ

■マイクロメータヘッド B80-1



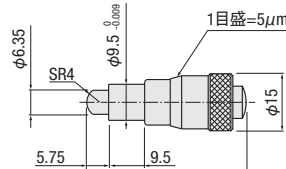
ストローク(mm)	±3.25
最小目盛(mm)	0.01
ねじピッチ(mm/1回転)	0.5
自重(kg)	0.01
価格	¥6,090

■マイクロメータヘッド B80-2



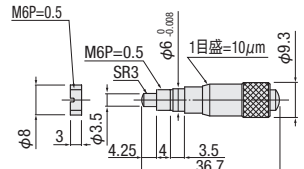
ストローク(mm)	±3.25
最小目盛(mm)	0.01
ねじピッチ(mm/1回転)	0.5
自重(kg)	0.03
価格	¥5,500

■マイクロメータヘッド B80-3



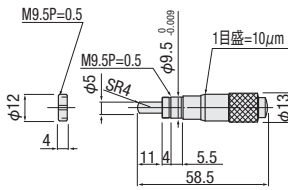
ストローク(mm)	±3.25
最小目盛(mm)	0.005
ねじピッチ(mm/1回転)	0.25
自重(kg)	0.03
価格	¥6,350

■マイクロメータヘッド B80-4



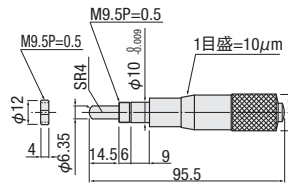
ストローク(mm)	±3.25
最小目盛(mm)	0.01
ねじピッチ(mm/1回転)	0.5
自重(kg)	0.01
価格	¥6,510

■マイクロメータヘッド B81-2



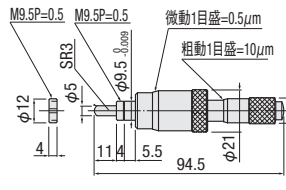
ストローク(mm)	±6.5
最小目盛(mm)	0.01
ねじピッチ(mm/1回転)	0.5
自重(kg)	0.03
価格	¥6,700

■マイクロメータヘッド B82-1



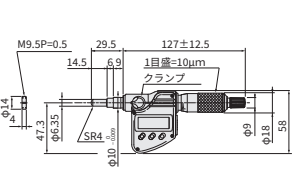
ストローク(mm)	±12.5
最小目盛(mm)	0.01
ねじピッチ(mm/1回転)	0.5
自重(kg)	0.09
価格	¥6,440

■粗微動マイクロメータヘッド B83-1



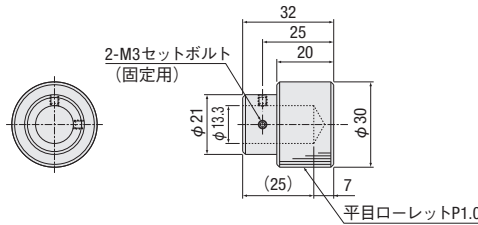
ストローク	粗動(mm)	±6.5
	微動(mm)	0.2
最小目盛	粗動(mm)	0.01
	微動(mm)	0.0005
ねじピッチ(mm/1回転)		0.5
自重(kg)		0.1
価格		¥41,800

■デジマチックマイクロメータ B84-1



ストローク(mm)	0~25
最小表示量(mm)	0.001
マイクロ目盛(mm)	0.01
器差(μm)	±2
ねじピッチ(mm/1回転)	0.5
自重(kg)	0.235
価格	¥18,400

■マイクロノブ B90-1



φ13mmのマイクロメータヘッド取手部に取付可能です。
材質は樹脂、ノブ取手部はφ30mmのマイクロノブを装着することにより操作性が増し、長時間のステージ操作をサポートします。

価格 ¥4,900 (10個1セット)

- X
- XY
- Z
- 水平面Z
- XZ
- 水平面XZ
- XYZ
- 水平面XYZ
- ゴニオ
- 回転
- ユニット
- アクセサリ

送りねじ

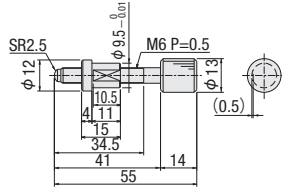
CAD

RoHS

3 数値
1~12
日自発送

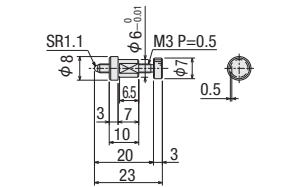
アクセサリ

■送りねじ
B85-1



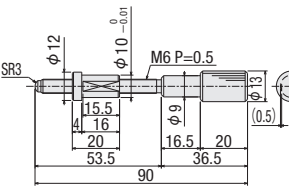
ストローク(mm)	±6.5
ねじピッチ(mm/1回転)	0.5
自重(kg)	0.03
価格	¥3,000

■送りねじ
B85-2



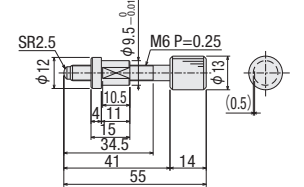
ストローク(mm)	±3.2
ねじピッチ(mm/1回転)	0.5
自重(kg)	0.005
価格	¥3,000

■送りねじ
B85-3



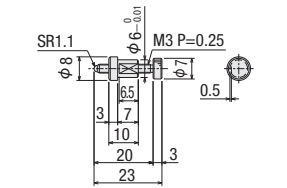
ストローク(mm)	±12.5
ねじピッチ(mm/1回転)	0.5
自重(kg)	0.05
価格	¥3,000

■送りねじ(ファインピッチ)
B86-1



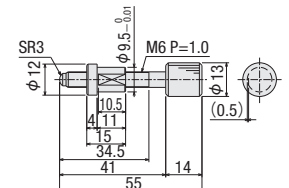
ストローク(mm)	±6.5
ねじピッチ(mm/1回転)	0.25
自重(kg)	0.03
価格	¥2,400

■送りねじ(ファインピッチ)
B86-2



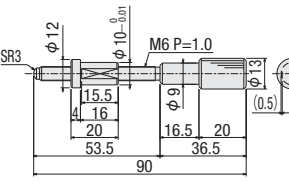
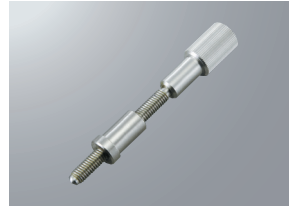
ストローク(mm)	±3.2
ねじピッチ(mm/1回転)	0.25
自重(kg)	0.005
価格	¥2,200

■送りねじ(ロングピッチ)
B87-1



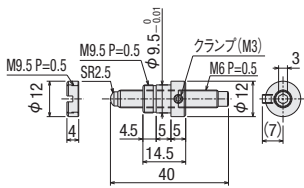
ストローク(mm)	±6.5
ねじピッチ(mm/1回転)	1.0
自重(kg)	0.03
価格	¥3,000

■送りねじ(ロングピッチ)
B87-3



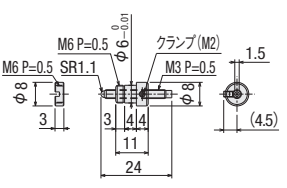
ストローク(mm)	±12.5
ねじピッチ(mm/1回転)	1.0
自重(kg)	0.05
価格	¥3,000

■送りねじ(六角レンチ操作式)
B88-1



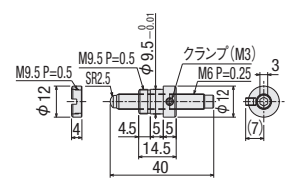
ストローク(mm)	±6.5
ねじピッチ(mm/1回転)	0.5
自重(kg)	0.015
価格	¥3,000

■送りねじ
(六角レンチ操作式)
B88-2



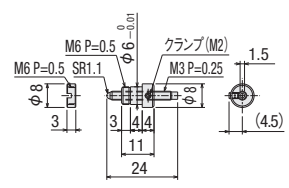
ストローク(mm)	±3.2
ねじピッチ(mm/1回転)	0.5
自重(kg)	0.005
価格	¥3,000

■送りねじ
(ファインピッチ：六角レンチ操作式)
B89-1



ストローク(mm)	±6.5
ねじピッチ(mm/1回転)	0.25
自重(kg)	0.015
価格	¥2,000

■送りねじ
(ファインピッチ：六角レンチ操作式)
B89-2



ストローク(mm)	±3.2
ねじピッチ(mm/1回転)	0.25
自重(kg)	0.005
価格	¥1,800

- X
- XY
- Z
- 水平面Z
- XZ
- 水平面XZ
- XYZ
- 水平面XYZ
- ゴニオ
- 回転
- ユニット
- アクセサリ

Z軸ブラケット

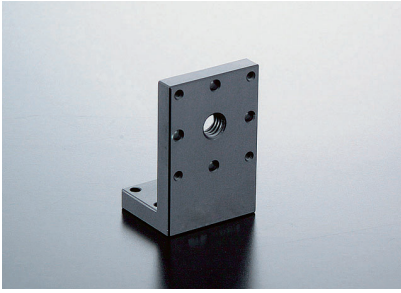
CAD

RoHS

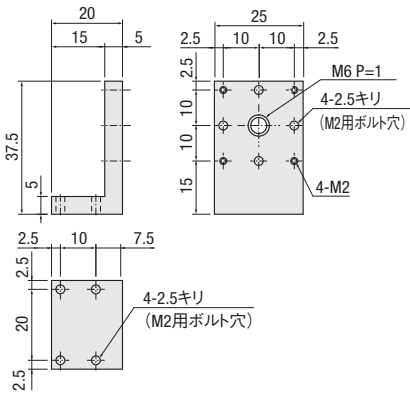
3 数量
1~12
白自発送

アクセサリ

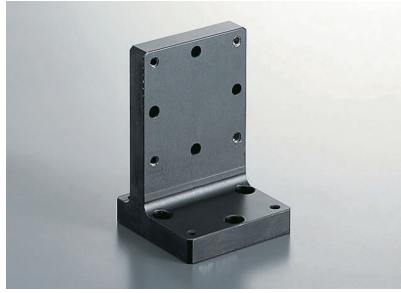
■Z軸ブラケット
A47-1N



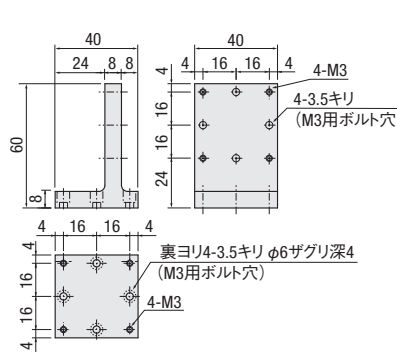
□25mmステージ (Nタイプ=取付け20mmピッチ) のZ軸用ブラケットです。



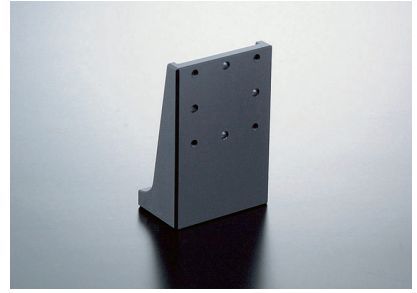
■Z軸ブラケット
A47-2



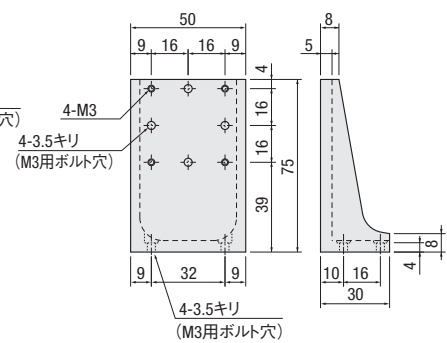
□40mm直動ステージ用のZ軸ブラケットです。ブラケット各面に取付けができます。



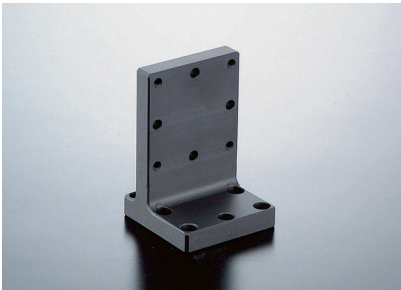
■Z軸ブラケット
A47-4



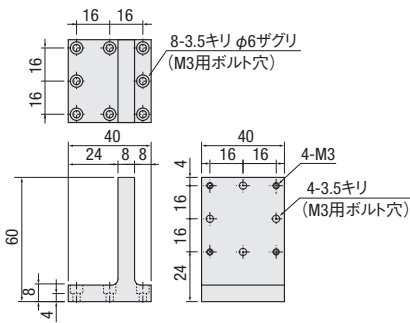
□40mm直動ステージ用のZ軸ブラケットです。



■Z軸ブラケット
A47-106



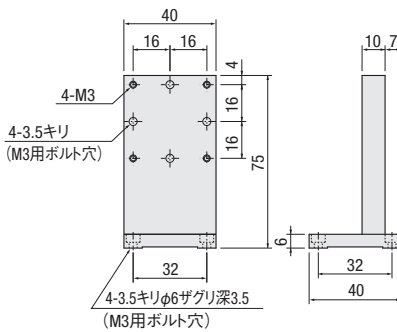
□40mmステージ用のZ軸ブラケットです。



■ステンレスZ軸ブラケット
AS47-2



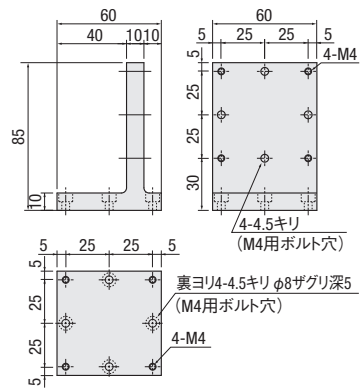
□40mm直動ステージ用のZ軸ブラケットです。ブラケット各面に取付けができます。



■Z軸ブラケット
A47-3



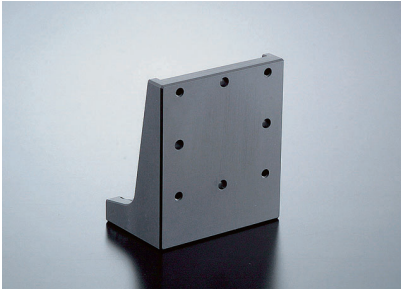
□60mm直動ステージ用のZ軸ブラケットです。ブラケット各面に取付けができます。



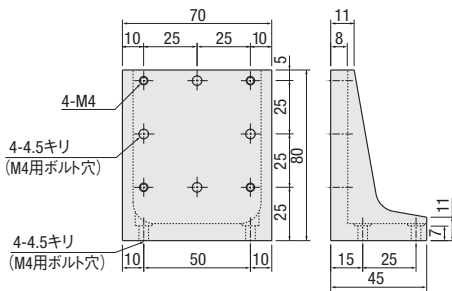
SPEC

型式	A47-1N	A47-2	A47-4	A47-106	AS47-2	A47-3
主材質-表面処理	アルミ-黒アルマイト処理	アルミ-黒アルマイト処理	アルミ-黒アルマイト処理	アルミ-黒アルマイト処理	ステンレス	アルミ-黒アルマイト処理
自重	0.02kg	0.07kg	0.08kg	0.07kg	0.3kg	0.2kg
付属ねじ(六角穴付ボルト)	M2-8 4本	M3-8 4本	M3-8 4本	M3-8 4本	M3-6 4本	M4-10 4本
価格	¥3,000	¥5,000	¥4,000	¥5,000	¥8,000	¥8,000

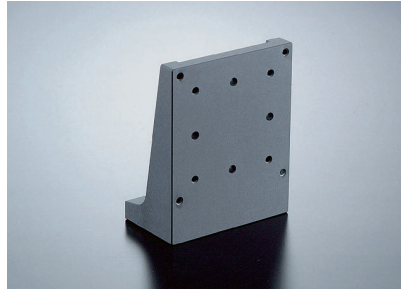
■Z軸ブラケット
A47-5



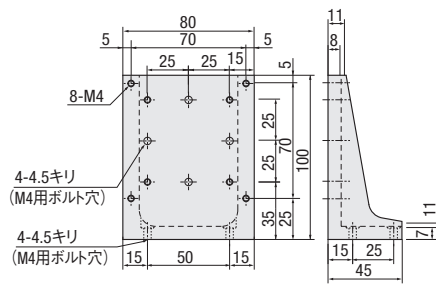
□60mm直動ステージ用のZ軸ブラケットです。



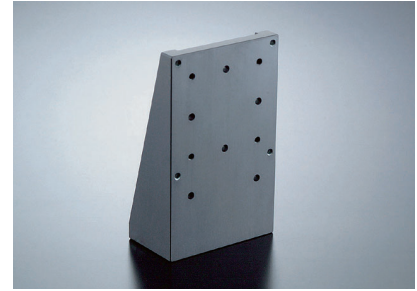
■Z軸ブラケット
A47-6/ASS80Z-1



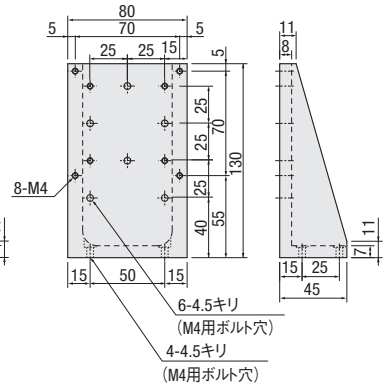
□80mmステージ用です。
A47-6: BSB16/B11-80用
ASS80Z-1: BSS16-80用



■Z軸ブラケット
A47-7



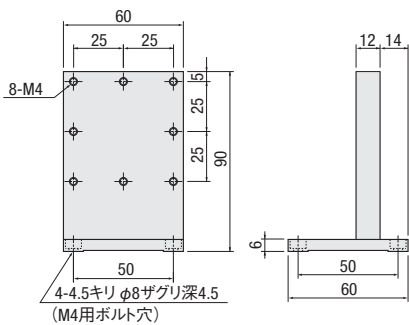
□80mmのサイド押しタイプと粗微動マイクロ付タイプ、ロングストローク(B12-60A、B)ステージ等を取付け、Z軸として使用する場合に使用しません。



■ステンレスZ軸ブラケット
AS47-3



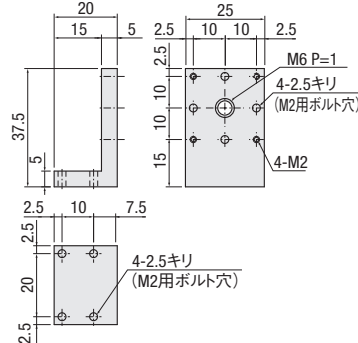
□60mm直動ステージ用のZ軸ブラケットです。
ブラケット各面に取付けができます。



■Z軸ブラケット
ASS25Z-1/ASB25Z-1



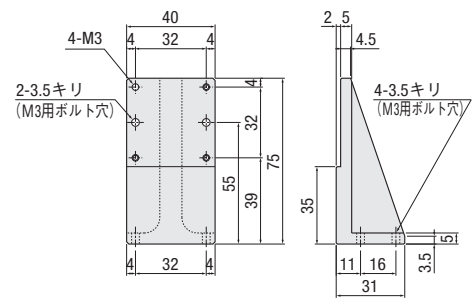
SSステージ□25mm用です。
ASS25Z-1: BSS16-25用
ASB25Z-1: BSB16-25用



■Z軸ブラケット
ASS40Z-1/ASB40Z-1



□40mm直動ステージ用です。
ASS40Z-1: BSS16-40用
PG413シリーズ用
ASB40Z-1: BSB16-40用



SPEC									
型式	A47-5	A47-6	ASS80Z-1	A47-7	AS47-3	ASS25Z-1	ASB25Z-1	ASS40Z-1	ASB40Z-1
主材質-表面処理	アルミ-黒アルマイト処理	アルミ-黒アルマイト処理	アルミ-白アルマイト処理	アルミ-黒アルマイト処理	ステンレス	アルミ-白アルマイト処理	アルミ-黒アルマイト処理	アルミ-白アルマイト処理	アルミ-黒アルマイト処理
自重	0.19kg	0.29kg	0.29kg	0.41kg	0.5kg	0.02kg	0.02kg	0.1kg	0.1kg
付属ねじ(六角穴付ボルト)	M4-12 4本	M4-12 4本	M4-12 4本	M4-12 4本	M4-6 4本	M2-8 4本	M2-8 4本	M3-10 4本	M3-10 4本
価格	¥7,000	¥9,000	¥9,000	¥10,000	¥12,000	¥3,000	¥3,000	¥5,000	¥5,000

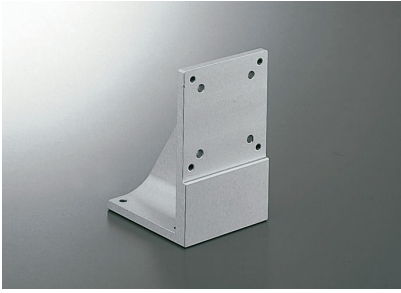
- アクセサリ
- X
- XY
- Z
- 水平面Z
- XZ
- 水平面XZ
- XYZ
- 水平面XYZ
- ゴニオ
- 回転
- ユニット
- アクセサリ

Z軸ブラケット



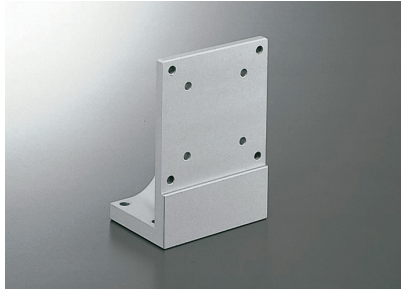
アクセサリ

■Z軸ブラケット ASS50Z-1



□50mm直動ステージ用です。
ASS50Z-1：BSS16-50用
PG513シリーズ用

■Z軸ブラケット ASS60Z-1/ASB60Z-1

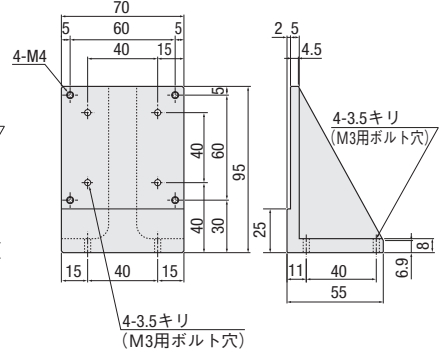
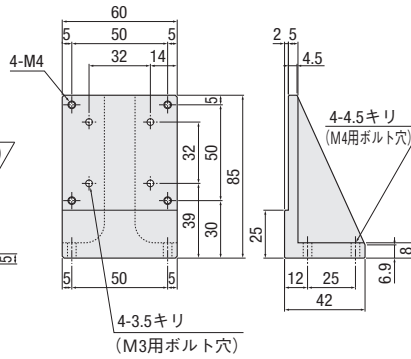
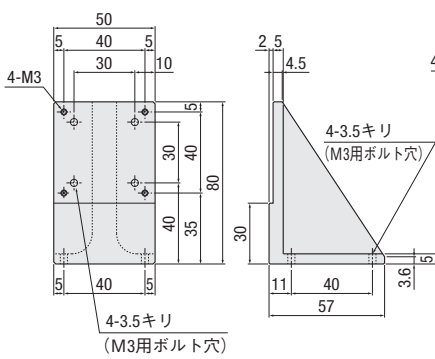


□60mm直動ステージ用です。
ASS60Z-1：BSS16-60用
PG615シリーズ用
ASB60Z-1：BSB16-60用

■Z軸ブラケット ASS70Z-1



□70mm直動ステージ用です。
ASS70Z-1：BSS16-70用
PG715シリーズ用



■Z軸ブラケット A47-101



自動ステージ用のZ軸ブラケットです。
適用ステージは、KS102-30、KS102-70です。

■Z軸ブラケット A47-112

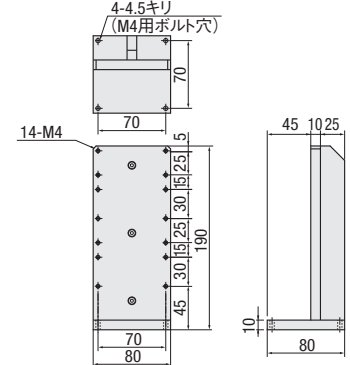
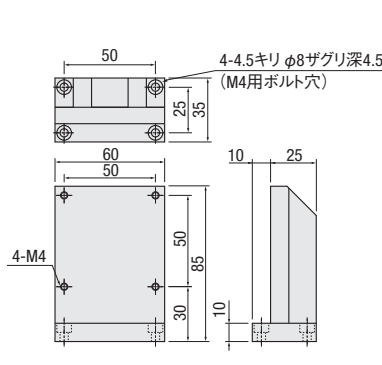
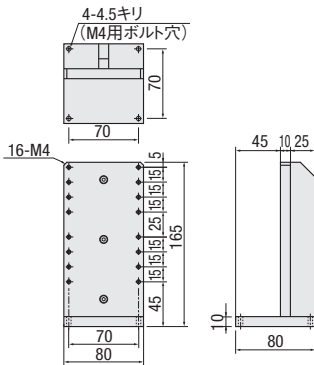


自動ステージKXC06020/KS101-30シリーズ用のZ軸ブラケットです。

■Z軸ブラケット A47-105



自動ステージ用のZ軸ブラケットです。
適用ステージは、KS102-100です。



SPEC

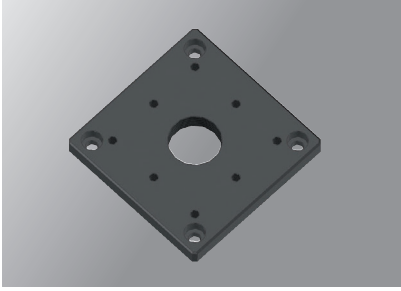
型式	ASS50Z-1	ASS60Z-1	ASB60Z-1	ASS70Z-1	A47-101	A47-112	A47-105
材質-表面処理	アルミ-白アルマイト処理	アルミ-白アルマイト処理	アルミ-黒アルマイト処理	アルミ-白アルマイト処理	アルミ-黒アルマイト処理	アルミ-黒アルマイト処理	アルミ-黒アルマイト処理
自重	0.2kg	0.2kg	0.2kg	0.3kg	0.6kg	0.22kg	0.67kg
付属ねじ(六角穴付ボルト)	M3-10 4本	M4-12 4本	M4-12 4本	M3-12 4本	M4-16 4本	M4-12 4本	M4-16 4本
価格	¥7,000	¥7,000	¥7,000	¥9,000	¥15,000	¥8,000	¥15,000

アダプタプレート

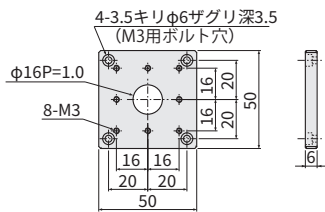


アクセサリ

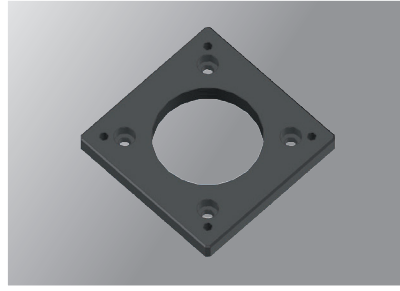
■アダプタプレート
A49-50B-1/A49-50



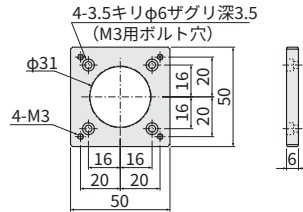
50×50mmステージの上に、40×40mmステージを取付けるための黒色アダプタプレートです。
※A49-50は、同形状の白アルマイト処理タイプです。



■アダプタプレート
A49-50B-2



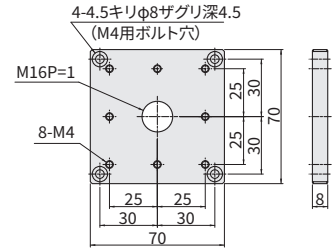
40×40・60×60・φ60・φ75mmステージの上に、50×50mmを取付けるための黒色アダプタプレートです。



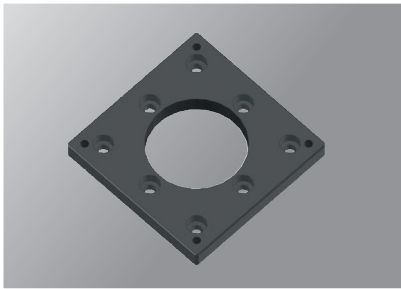
■アダプタプレート
A49-70



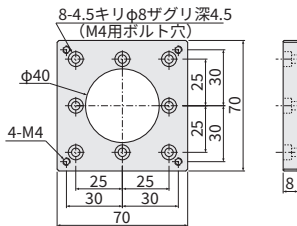
70×70mmステージに、60×60mmのステージを取付けるための白色アダプタプレートです。



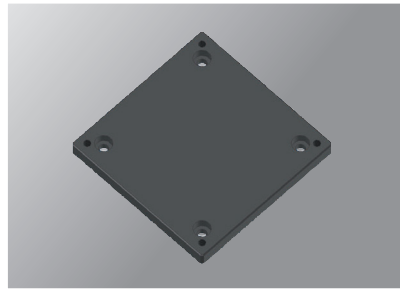
■アダプタプレート
A49-70B-1



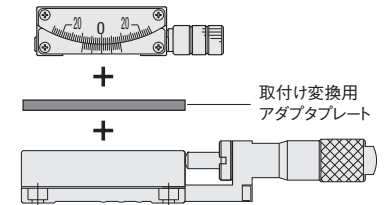
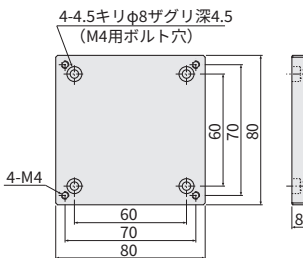
60×60・80×80・100×100mm・φ75・φ100mmステージの上に、70×70mmを取付けるための黒色アダプタプレートです。



■アダプタプレート
A49-80

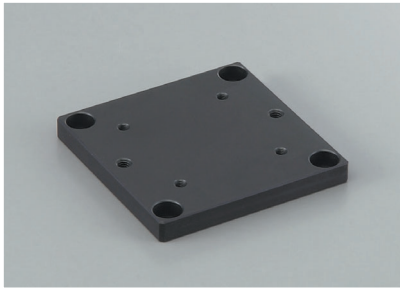


70×70mmのステージの上に、80×80mmステージ、及びφ75mm回転ステージを取付けるための黒色アダプタプレートです。

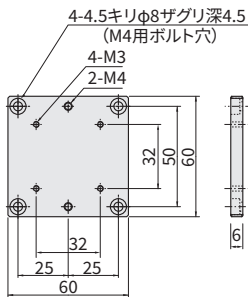


SPEC						
型式	A49-50B-1	A49-50B-2	A49-50	A49-70	A49-70B-1	A49-80
主材質-表面処理	アルミ-黒アルマイト処理	アルミ-黒アルマイト処理	アルミ-白アルマイト処理	アルミ-白アルマイト処理	アルミ-黒アルマイト処理	アルミ-黒アルマイト処理
自重	0.05kg	0.05kg	0.05kg	0.11kg	0.11kg	0.13kg
付属ねじ(六角穴付ボルト)	M3-8 4本	M3-8 4本	M3-8 4本	M4-8 4本	M4-8 4本	M4-8 4本
価格	¥3,000	¥3,000	¥2,000	¥2,000	¥3,000	¥3,000

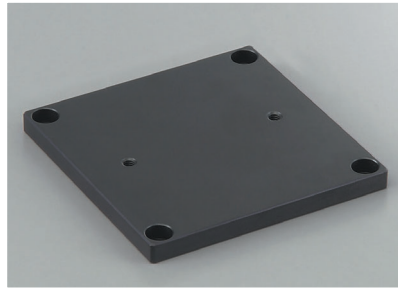
■アダプタプレート
B05-A



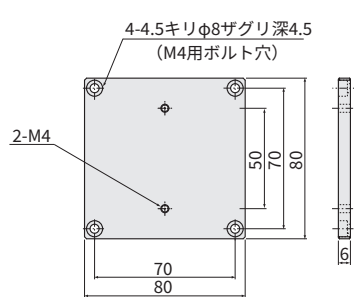
アリ式ステージB05-11NHM、B06-11M、B05-41NM、B05-21KM用下面プレートです。



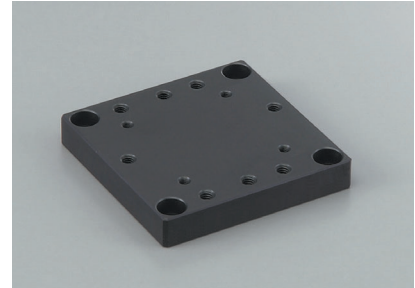
■アダプタプレート
B06-03A



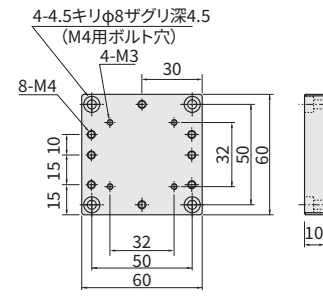
アリ式ステージB06-11BM用下面プレートです。



■光軸高さ合わせ用スペーサ□60
A49-A



アリ式ステージB05-11BM用下面プレートです。



SPEC			
型式	B05-A	B06-03A	A49-A
主材質-表面処理	アルミ-黒アルマイト処理	アルミ-黒アルマイト処理	アルミ-黒アルマイト処理
自重	0.05kg	0.10kg	0.09kg
付属ねじ(六角穴付ボルト)	M4-6 4本	M4-6 4本	M4-10 4本
価格	¥3,000	¥3,000	¥3,000

アクセサリ

X

XY

Z

水平面Z

XZ

水平面XZ

XYZ

水平面XYZ

ゴニオ

回転

ユニット

アクセサリ