

リニアボールガイドステージ

【特長】

- ガイドと本体が一体の薄型構造
- 本体材質をステンレスに、ガイド部にゴシックアーチ溝を採用し高剛性・高精度を実現 ※BXTシリーズは本体材質スチール
- サイズ、表面処理、オプション仕様など充実したラインナップ

■構造



ゴシックアーチ溝
(4点等方向支点構造)

■特長

- 薄型** 本体厚さ:16mm
- 高剛性** 耐荷重 :20kgf
- 高精度** 真直度 :1μm を実現

※スベック例 60×60mm 単軸の場合

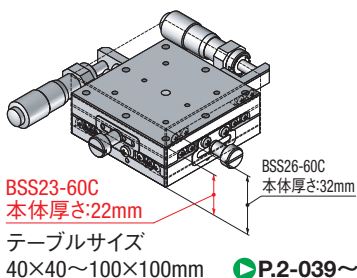
●低価格 リニアボールガイドBXTシリーズもラインナップ。
▶P.2-015~

シリーズ	面サイズ (mm)	一回転移動量 (mm)	耐荷重 (kgf) [N]	主材質	
BXTシリーズ (無電解ニッケルメッキ処理)	□ 40	0.5	10 [98]	スチール	
	□ 60		20 [196]		
BSSシリーズ (無電解ニッケルメッキ処理)	□ 25	0.25~0.5	4 [39.2]	ステンレス	
		□ 40	0.25~1.0		10 [98]
		□ 50			15 [147]
		□ 60			20 [196]
	□ 70	0.5~1.0	23 [225.4]		
	□ 80		27 [264.6]		
	□ 100	35 [343]			
BSBシリーズ (低温黒色クロム処理)	□ 25	0.25~0.5	4 [39.2]	ステンレス	
		□ 40	0.25~1.0		10 [98]
		□ 60			20 [196]
		□ 80			27 [264.6]
BSLシリーズ(ロングストローク)	40×80	0.5~1.0	15 [147]	ステンレス	
	60×120		20 [196]		

※数値は単軸の場合

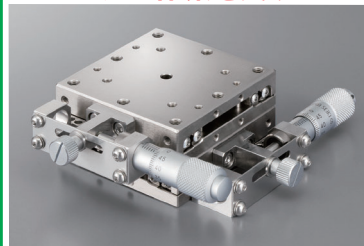
■薄型XYタイプ BSS23シリーズ

XY一体型構成により、
本体厚さ31%ダウン



■操作側クランプタイプ

一方向からの
調整作業を実現



■取付姿勢マルチタイプ

水平・傾斜・垂直など様々な
取付方向へマルチに対応



■ ~3万円 ■ 3万円~

※価格は単軸の場合
※BHE(リニアボールガイド水平面Z)はP.2-055~

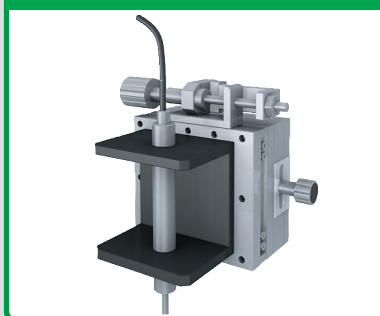
シリーズ	面サイズ (mm)	ストローク(X軸/mm)						軸構成・掲載ページ							
		~5	~10	~15	~20	~30	~40	~50	X	薄型XY	XY	Z	XZ	薄型XYZ	XYZ
BXT	□40	■	■					● ▶ P.2-015~		● ▶ P.2-043~	● ▶ P.2-053				
	□60	■	■					● ▶ P.2-015~		● ▶ P.2-043~	● ▶ P.2-053				
BSS	□25	■	■					● ▶ P.2-017~		● ▶ P.2-045~	● ▶ P.2-057	● ▶ P.2-058		● ▶ P.2-060	
	□40	■	■	■				● ▶ P.2-019~	● ▶ P.2-039~	● ▶ P.2-047~	● ▶ P.2-057	● ▶ P.2-058	● ▶ P.2-059	● ▶ P.2-060	
	□50	■	■	■				● ▶ P.2-021~	● ▶ P.2-039~	● ▶ P.2-047~	● ▶ P.2-057	● ▶ P.2-058	● ▶ P.2-059	● ▶ P.2-060	
	□60	■	■	■				● ▶ P.2-023~	● ▶ P.2-039~	● ▶ P.2-049~	● ▶ P.2-057	● ▶ P.2-058	● ▶ P.2-059	● ▶ P.2-060	
	□70	■	■	■				● ▶ P.2-025~	● ▶ P.2-039~	● ▶ P.2-049~	● ▶ P.2-057	● ▶ P.2-058	● ▶ P.2-059	● ▶ P.2-060	
	□80	■	■	■	■			● ▶ P.2-027~	● ▶ P.2-041~	● ▶ P.2-051~	● ▶ P.2-057	● ▶ P.2-058	● ▶ P.2-059	● ▶ P.2-060	
	□100	■	■	■	■			● ▶ P.2-029~	● ▶ P.2-041~	● ▶ P.2-051~					
BSB	□25	■	■					● ▶ P.2-017~		● ▶ P.2-045~	● ▶ P.2-057	● ▶ P.2-058		● ▶ P.2-060	
	□40	■	■	■				● ▶ P.2-019~		● ▶ P.2-047~	● ▶ P.2-057	● ▶ P.2-058		● ▶ P.2-060	
	□60	■	■	■				● ▶ P.2-023~		● ▶ P.2-049~	● ▶ P.2-057	● ▶ P.2-058		● ▶ P.2-060	
	□80	■	■	■	■			● ▶ P.2-027~		● ▶ P.2-051~	● ▶ P.2-057	● ▶ P.2-058		● ▶ P.2-060	
BSL	40×80	■	■	■	■			● ▶ P.2-031~							
	60×120	■	■	■	■	■		● ▶ P.2-031~							

アプリケーション例

試料の検査テーブル
(薄型XY)



ディスペンサヘッドの調整

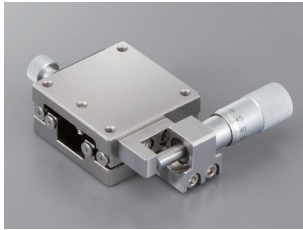


試料の検査用テーブル
(回転ステージとの組合せ)

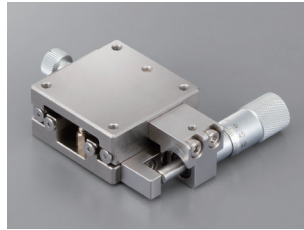


X軸リニアボールガイドBXTシリーズ□40□60:BXT04013/BXT06013

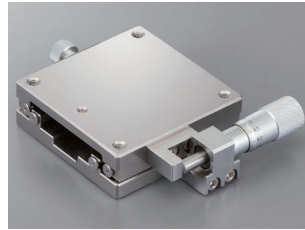
RoHS



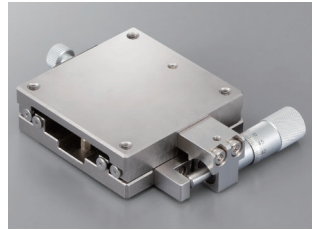
BXT04013-CL



BXT04013-UL



BXT06013-CL



BXT06013-UL

1 基本型式
オプションコード
BXT04013-CL
1 2 3 4

1 ステージ面サイズ

04	40mm
06	60mm

3 送り位置

C	サイド
U	サイド上下勝手違い

2 移動量

013	13mm
-----	------

4 勝手仕様

L	L勝手
R	勝手違い

5 数値
1~6
日発送

		SPEC	
型式		BXT04013	BXT06013
ステージ面サイズ		40×40mm	60×60mm
操作位置		サイド	サイド
移動量		±6.5mm	±6.5mm
マイクロメータ最小読取		10μm	10μm
移動ガイド		リニアボールガイド	リニアボールガイド
耐荷重		10kgf[98N]	20kgf[196N]
移動精度	真直度	10μm	10μm
	ピッチング	30"	35"
	ヨーイング	25"	30"
モーメント剛性	ピッチ	0.38"/N・cm	0.1"/N・cm
	ヨー	0.35"/N・cm	0.08"/N・cm
	ロール	0.21"/N・cm	0.05"/N・cm
平行度		30μm	30μm
自重		0.24kg	0.44kg
主材質-表面処理		スチール-無電解ニッケルメッキ処理	スチール-無電解ニッケルメッキ処理
付属ねじ(六角穴付ボルト)		M3-8 4本	M4-8 4本
価格	1台	¥14,000	¥16,000
	2~12台	¥11,500	¥13,500
	13台~	¥11,000	¥13,000

手動直動

X

XY

Z

水平面Z

XZ

水平面XZ

XYZ

水平面XYZ

ゴニオ

回転

ユニット

アクセサリ

リニア
ボール

クロス
ローラ

アリ式

□25

□30

□40

□50

□60

□70

□80

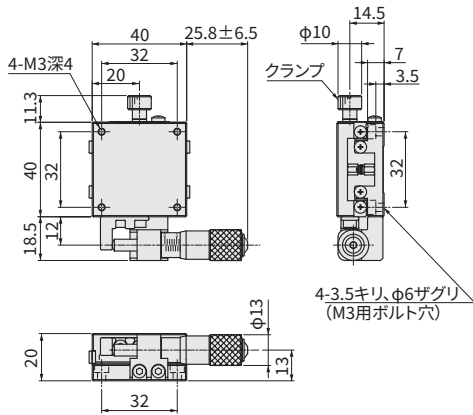
□100

□120

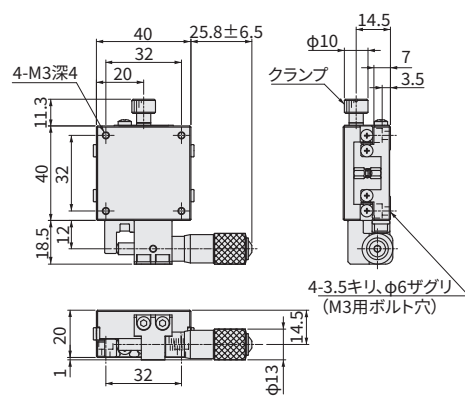
その他

外形寸法図

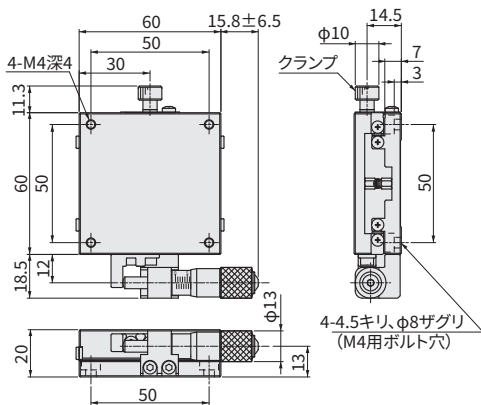
BXT04013-CL



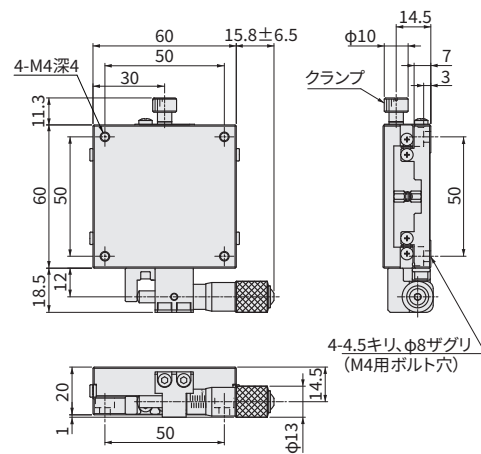
BXT04013-UL



BXT06013-CL



BXT06013-UL



手動直動

X

XY

Z

水平面Z

XZ

水平面XZ

XYZ

水平面XYZ

ゴニオ

回転

ユニット

アクセサリ

リニア
ボール

クロス
ローラ

アリ式

25

30

40

50

60

70

80

100

120

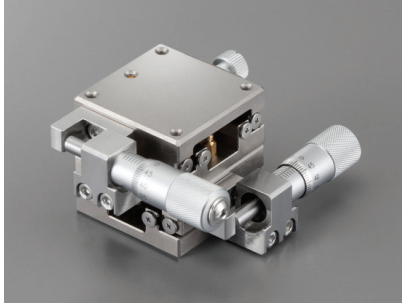
その他

2

016

XY軸リニアボールガイドBYTシリーズ□40□60:BYT04013/BYT06013

RoHS



BYT04013-CL



BYT06013-CL

1 基本型式
BYT04013-CL
2
3 オプションコード

1 テーブル面サイズ

04	40mm
06	60mm

2 移動量

013	13mm
-----	------

3 勝手仕様

L	L勝手
R	勝手違い

5 数量
1~3
日発送

SPEC		
型式	BYT04013	BYT06013
ステージ面サイズ	40×40mm	60×60mm
操作位置	サイド	サイド
移動量	±6.5mm	±6.5mm
送りねじ1回転の移動量	0.5mm	0.5mm
マイクロメータ最小読取	10μm	10μm
移動ガイド	リニアボールガイド	リニアボールガイド
耐荷重	9.8kgf[96N]	19.6kgf[192.1N]
移動精度	真直度(単軸精度)	10μm
	ピッチング(単軸精度)	30"
	ヨーイング(単軸精度)	25"
モーメント剛性	ピッチ	0.59"/N・cm
	ヨー	0.70"/N・cm
	ロール	0.59"/N・cm
平行度	60μm	60μm
自重	0.48kg	0.88kg
主材質-表面処理	スチール-無電解ニッケルメッキ処理	スチール-無電解ニッケルメッキ処理
付属ねじ(六角穴付ボルト)	M3-8 4本	M4-8 4本
価格	1台	¥28,000
	2~6台	¥23,000
	7台~	¥22,000
		¥32,000
		¥27,000
		¥26,000

手動直動

X

XY

Z

水平面Z

XZ

水平面XZ

XYZ

水平面XYZ

ゴニオ

回転

ユニット

アクセサリ

リニア
ボール

クロス
ローラ

アリ式

□25

□30

□40

□50

□60

□70

□80

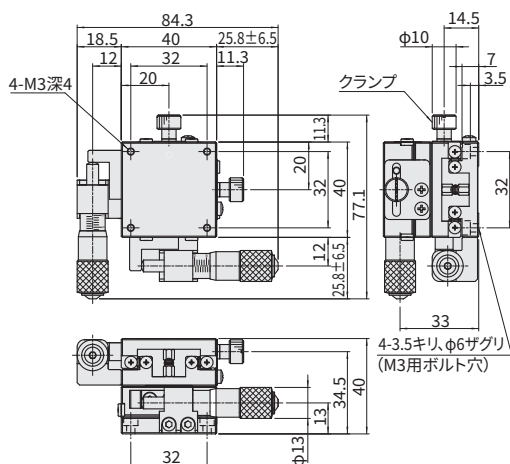
□100

□120

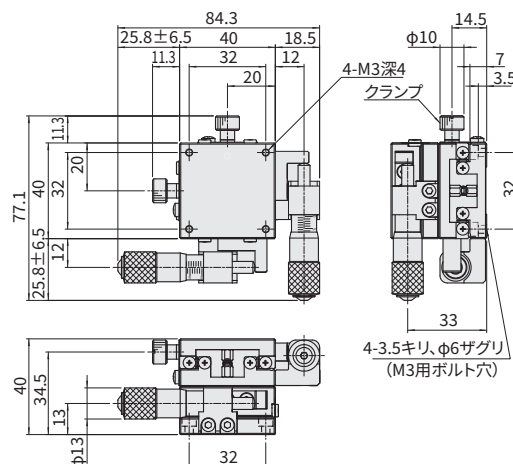
その他

外形寸法図

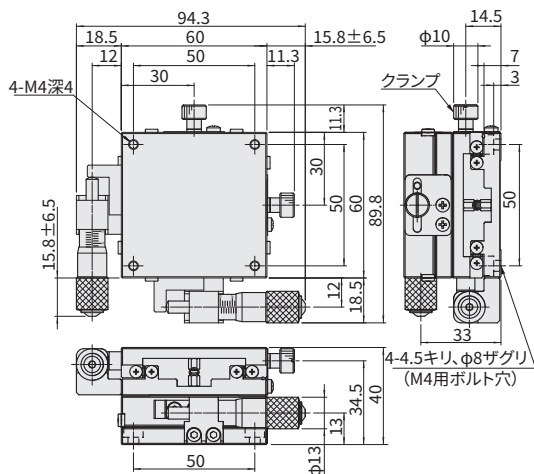
BYT04013-CL



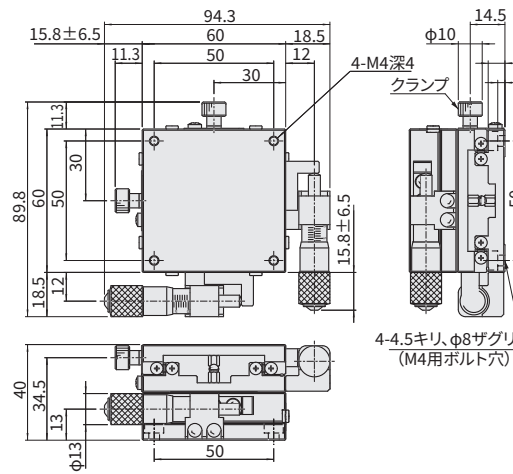
BYT04013-CR



BYT06013-CL



BYT06013-CR



手動直動

X

XY

Z

水平面Z

XZ

水平面XZ

XYZ

水平面XYZ

ゴニオ

回転

ユニット

アクセサリ

リニア
ボール

クロス
ローラ

アリ式

- 25
- 30
- 40
- 50
- 60
- 70
- 80
- 100
- 120
- その他

Z軸リニアボールガイドBZTシリーズ□40□60:BZT04013/BZT06013

RoHS



BZT04013-UL



BZT06013-UL

1 基本型式 リニアボールガイド
BZT04013-UL
 1 2 3

1 ステージ面サイズ

04	40mm
06	60mm

2 移動量

013	13mm
-----	------

3 勝手仕様

L	L勝手
R	勝手違い

5 数量
1~3
日発送

SPEC		
型式	BZT04013	BZT06013
ステージ面サイズ	40×40mm	60×60mm
操作位置	サイド	サイド
移動量	±6.5mm	±6.5mm
送りねじ1回転の移動量	0.5mm	0.5mm
マイクロメータ最小読取	10μm	10μm
移動ガイド	リニアボールガイド	リニアボールガイド
耐荷重	2.0kgf[19.6N]	2.0kgf[19.6N]
移動精度	真直度	10μm
	ピッチング	30"
	ヨーイング	25"
モーメント剛性	ピッチ	0.38"/N・cm
	ヨー	0.35"/N・cm
	ロール	0.21"/N・cm
平行度	-	-
自重	0.42kg	0.82kg
主材質-表面処理	スチール-無電解ニッケルメッキ処理	スチール-無電解ニッケルメッキ処理
付属ねじ(六角穴付ボルト)	M3-16 2本	M4-16 2本
価格	1台	¥20,000
	2~6台	¥16,500
	7台~	¥16,000
		¥22,000
		¥18,500
		¥18,000

手動直動

X

XY

Z

水平面Z

XZ

水平面XZ

XYZ

水平面XYZ

ゴニオ

回転

ユニット

アクセサリ

リニア
ボール

クロス
ローラ

アリ式

□25

□30

□40

□50

□60

□70

□80

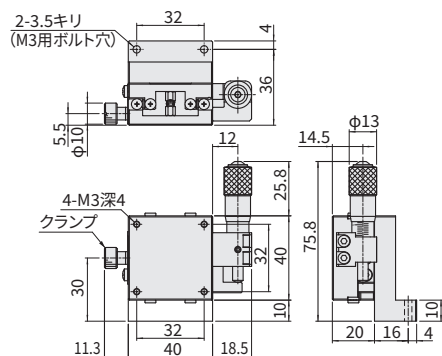
□100

□120

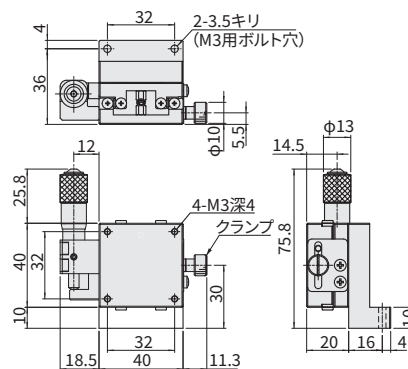
その他

外形寸法図

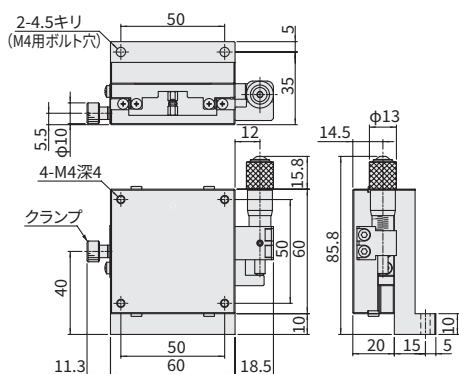
BZT04013-UL



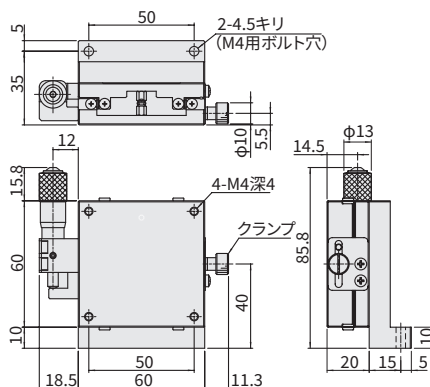
BZT04013-UR



BZT06013-UL



BZT06013-UR



手動直動

X

XY

Z

水平面Z

XZ

水平面XZ

XYZ

水平面XYZ

ゴニオ

回転

ユニット

アクセサリ

リニア
ボール

クロス
ローラ

アリ式

- 25
- 30
- 40
- 50
- 60
- 70
- 80
- 100
- 120
- その他