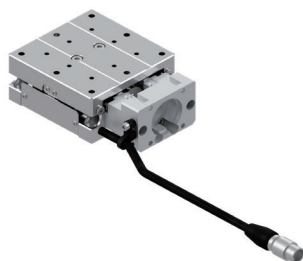


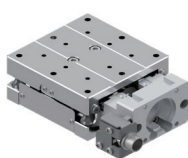
X軸リニアボールガイド:KXG06020V

RoHS

KXG06020TV-P28



KXG06020MV-P28



| 付属品 | | P28 | S38 | S40 |
|----------------------|------|--------------------|----------|----------|
| モータブラケット (本体取付済み) | | ○ | | |
| カップリング (ねじ付属) | | ○ | | |
| 取付ねじ | モータ用 | M2.5×6 4本 | M3×12 4本 | M4×12 2本 |
| | 本体用 | M4×10 4本 | | |
| センサーケーブル | | ○(HR10AP-S-SB-6-□) | | |
| ケーブル結束バンド | | ○ | - | - |

※センサーケーブル：2m、3m、5mから選択

KXG06020TV-P28-□

1 2 3

1 コネクタ仕様

| | | |
|---|---------|--|
| T | ビッグテール | |
| M | パネルマウント | |

2 適用モータ

| コード | 仕様 | P28との差額 |
|-----|----------------|----------|
| P28 | □28ステッピングモータ仕様 | - |
| S38 | □38サーボモータ仕様 | + ¥6,000 |
| S40 | □40サーボモータ仕様 | |

3 ケーブルオプション

| コード | 仕様 | 標準価格との差額 |
|-----|----------------|----------|
| 無記号 | センサーケーブル2m片端バラ | - |
| 3 | センサーケーブル3m片端バラ | + ¥400 |
| 5 | センサーケーブル5m片端バラ | + ¥1,800 |

5
1-6
日自発送

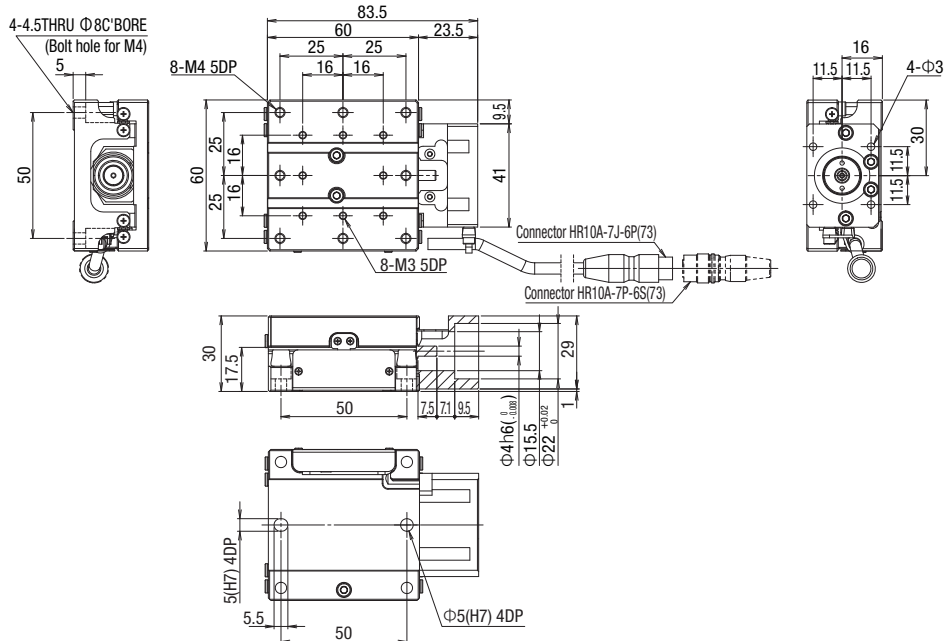
| 型式 | | SPEC | | |
|-------------|--------------|---------------------------------|-----------------|--|
| | | KXG06020TV-P28 | KXG06020MV-P28 | |
| メカ仕様 | 移動量 | 20mm | | |
| | ステージ面サイズ | 60×60mm | | |
| | コネクタタイプ | ビッグテール | パネルマウント | |
| | 送りねじ(ボールねじ) | φ8リード1 | | |
| 精度仕様 | ガイド | リニアボールガイド | | |
| | 主材質-表面処理 | 特殊鋼-無電解ニッケルメッキ処理 | | |
| | 自重 | 0.60kg | | |
| | 分解能 (パルス) | Full/Half | 2μm/1μm | |
| | | マイクロステップ | 0.1μm (1/20分割時) | |
| | MAXスピード | 20mm/sec | | |
| | 一方向位置決め精度 | 5μm以内 | | |
| | 繰返し位置決め精度 | ±0.5μm以内 | | |
| | 耐荷重 | 10kgf [98N] | | |
| | モーメント剛性 | ピッチ0.08/ヨ-0.05/ロール0.05 ["/N・cm] | | |
| | ロストモーション | 1μm以内 | | |
| | バックラッシュ | 1μm以内 | | |
| | 真直度 | 3μm以内 | | |
| | 平行度 | 15μm以内 | | |
| 運動の平行度 | 10μm以内 | | | |
| ピッチング/ヨーイング | 20"/15"以内 | | | |
| センサ | リミットセンサ | 有 | | |
| | 原点センサ | 有 | | |
| | スリット原点センサ | - | | |
| 価格 | 1台 | ¥98,500 | | |
| | 2~6台 | ¥82,500 | | |
| | 7台~ | ¥80,500 | | |

※ SPECは標準モータの値です。

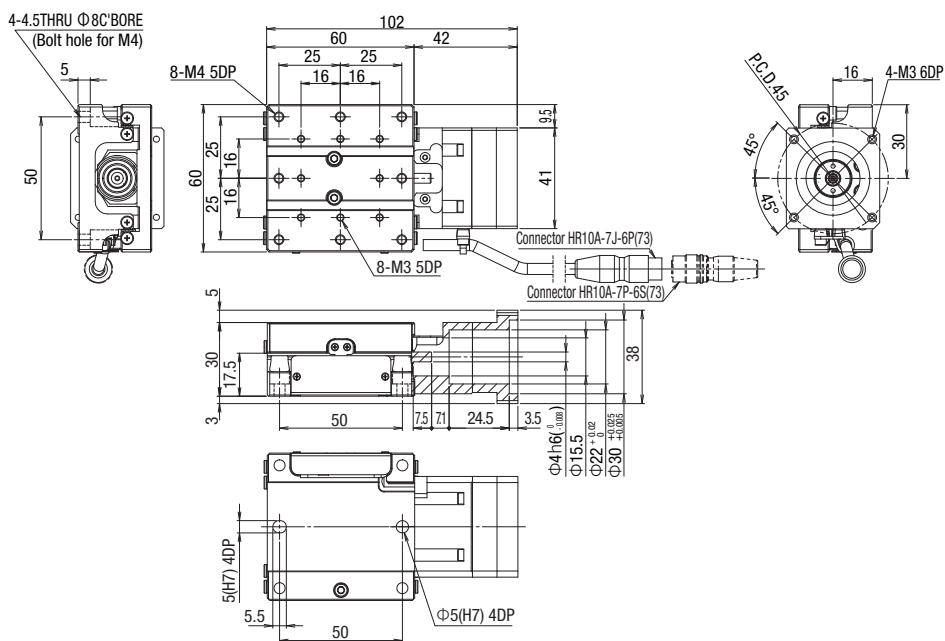
※ 適用モータコード[S38・S40]選択時の自重は0.64kgになります。

外形寸法図

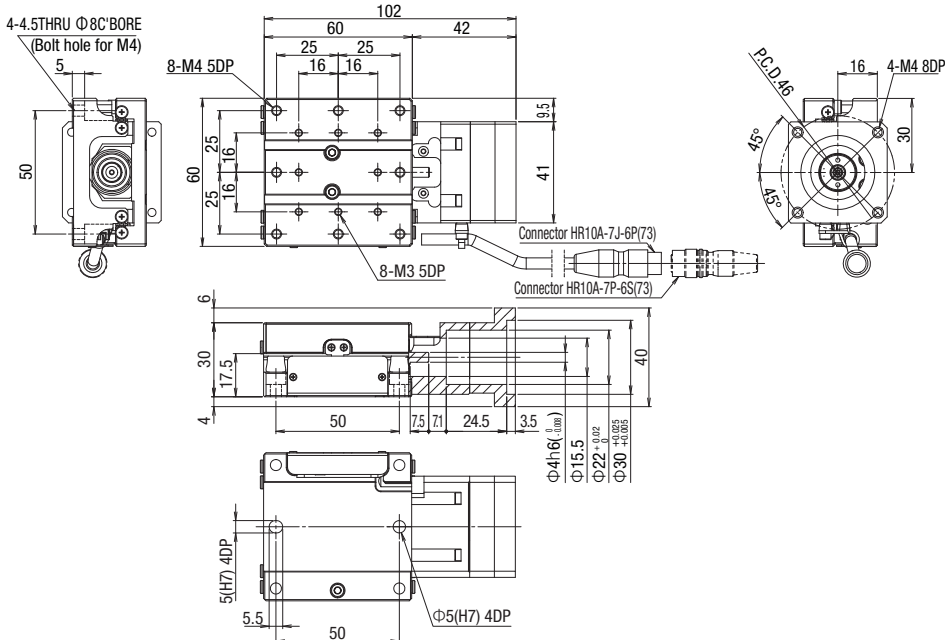
KXG06020TV-P28



KXG06020TV-S38



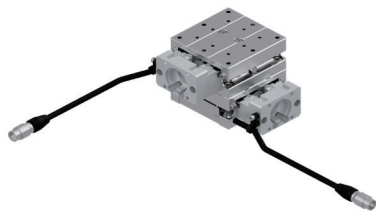
KXG06020TV-S40



XY軸リニアボールガイド: KYG06020V

RoHS

KYG06020TV-P28



KYG06020MV-P28



| 付属品 | | P28 | S38 | S40 |
|----------------------|------|--------------------|----------|----------|
| モータブラケット (本体取付済み) | | | ○ | |
| カップリング (ねじ付属) | | | ○ | |
| 取付ねじ | モータ用 | M2.5×6 8本 | M3×12 8本 | M4×12 4本 |
| | 本体用 | M4×10 4本 | | |
| センサケーブル | | ○(HR10AP-S-SB-6-□) | | |
| ケーブル結束バンド | | ○ | - | - |

※センサケーブル：2m、3m、5mから選択

KYG06020TV-P28-□

1 2 3

1 コネクタ仕様

| | | |
|---|---------|--|
| T | ビッグテール | |
| M | パネルマウント | |

2 適用モータ

| コード | 仕様 | P28との差額(2軸分) |
|-----|--------------------------------------|--------------|
| P28 | <input type="checkbox"/> 28ステップモータ仕様 | - |
| S38 | <input type="checkbox"/> 38サーボモータ仕様 | + ¥12,000 |
| S40 | <input type="checkbox"/> 40サーボモータ仕様 | |

3 ケーブルオプション

| コード | 仕様 | 標準価格との差額(2軸分) |
|-----|---------------|---------------|
| 無記号 | センサケーブル2m片端バラ | - |
| 3 | センサケーブル3m片端バラ | + ¥800 |
| 5 | センサケーブル5m片端バラ | + ¥3,600 |

5
数量
1
日発送

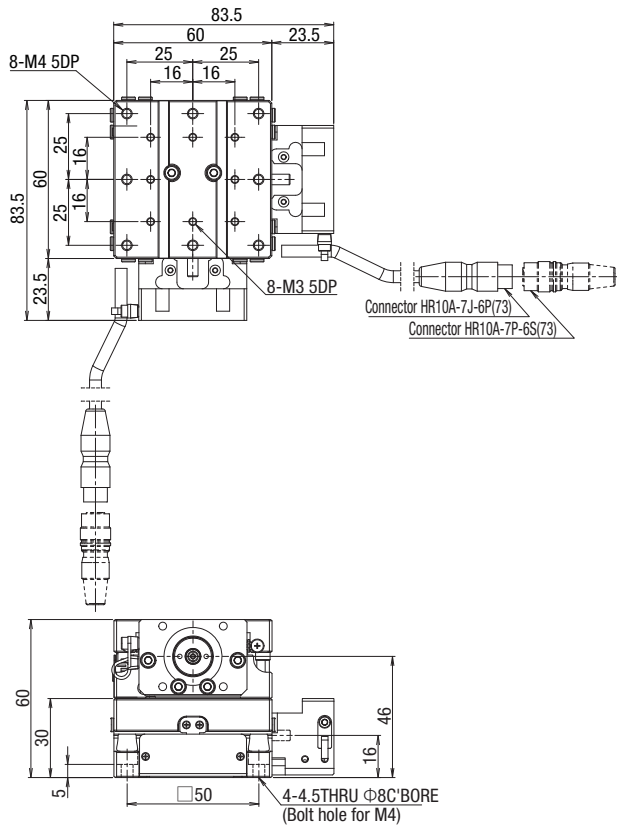
| 型式 | | SPEC | |
|-------------|-------------|------------------|----------------|
| | | KYG06020TV-P28 | KYG06020MV-P28 |
| メカ仕様 | 移動量 | 20mm | |
| | ステージ面サイズ | 60×60mm | |
| | コネクタタイプ | ビッグテール | パネルマウント |
| | 送りねじ(ボールねじ) | φ8リード1 | |
| | ガイド | リニアボールガイド | |
| 精度仕様 | 主材質-表面処理 | 特殊鋼-無電解ニッケルメッキ処理 | |
| | 自重 | 1.20kg | |
| | 分解能(パルス) | Full/Half | 2μm/1μm |
| | | マイクロステップ | 0.1μm(1/20分割時) |
| | MAXスピード | 20mm/sec | |
| センサ | 耐荷重 | 9kgf【88.2N】 | |
| | 直角度 | 10μm以内/フルストローク | |
| | リミットセンサ | 有 | |
| 価格 | 原点センサ | 有 | |
| | スリット原点センサ | - | |
| | 1台 | ¥197,000 | |
| | 2~3台 | ¥165,000 | |
| 単軸精度仕様 | 4台~ | ¥161,000 | |
| | 一方向位置決め精度 | 5μm以内 | |
| | 繰返し位置決め精度 | ±0.5μm以内 | |
| | ロストモーション | 1μm以内 | |
| | バックラッシュ | 1μm以内 | |
| | 真直度 | 3μm以内 | |
| ピッチング/ヨーイング | 20"/15"以内 | | |

※ SPECは標準モータの値です。

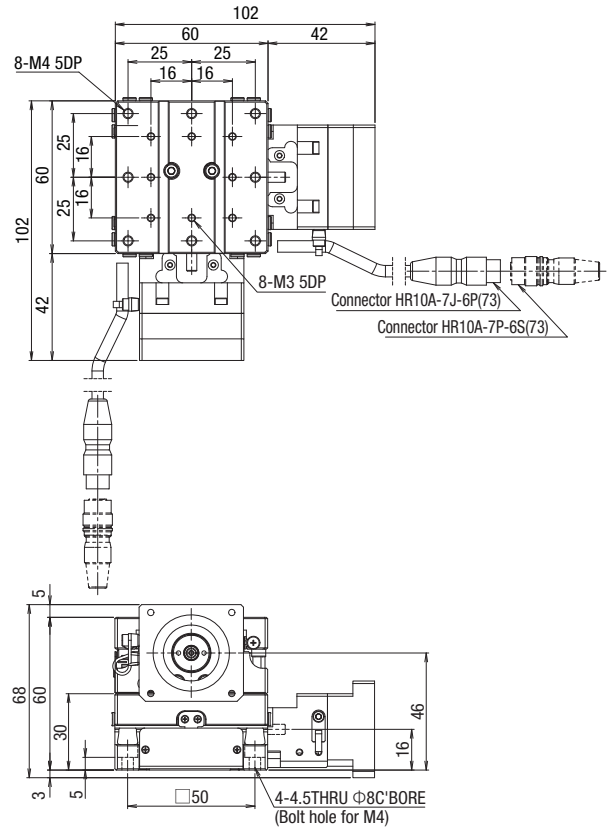
※ 適用モータコード[S38・S40]選択時の自重は1.28kgになります。

外形寸法図

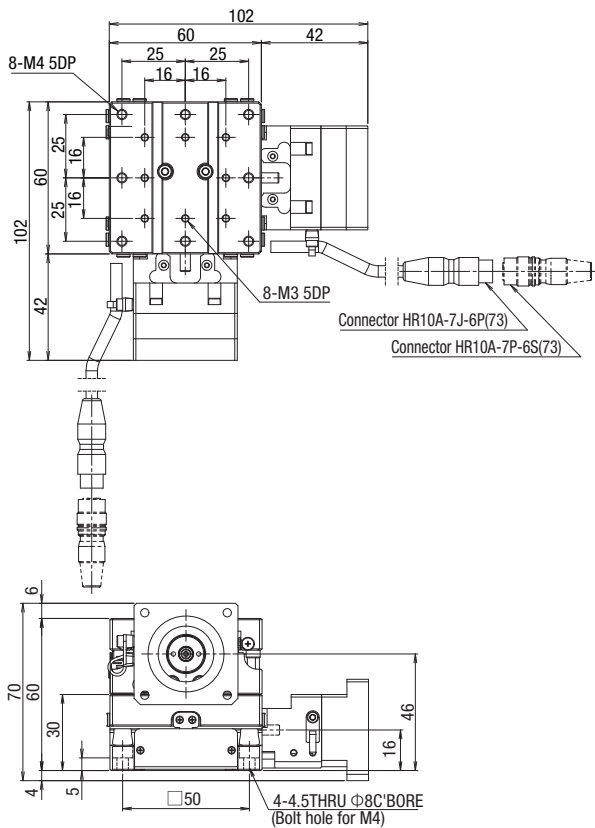
KYG06020TV-P28



KYG06020TV-S38



KYG06020TV-S40



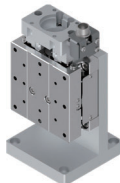
Z軸リニアボールガイド:KZG06020V

RoHS

KZG06020TV-P28



KZG06020MV-P28



| 付属品 | P28 | S38 | S40 | |
|----------------------|--------------------|-----------|----------|----------|
| モータブラケット (本体取付済み) | ○ | | | |
| カップリング (ねじ付属) | ○ | | | |
| 取付ねじ | モータ用 | M2.5×6 4本 | M3×12 4本 | M4×12 2本 |
| | 本体用 | M4×10 4本 | | |
| センサーケーブル | ○(HR10AP-S-SB-6-□) | | | |
| ケーブル結束バンド | ○ | - | - | |

※センサーケーブル：2m、3m、5mから選択

KZG06020TV-P28-□

1 2 3

1 コネクタ仕様

| | | |
|---|---------|--|
| T | ビッグテール | |
| M | パネルマウント | |

2 適用モータ

| コード | 仕様 | P28との差額 |
|-----|--------------|----------|
| P28 | □28ステップモータ仕様 | - |
| S38 | □38サーボモータ仕様 | + ¥6,000 |
| S40 | □40サーボモータ仕様 | |

3 ケーブルオプション

| コード | 仕様 | 標準価格との差額 |
|-----|----------------|----------|
| 無記号 | センサーケーブル2m片端バラ | - |
| 3 | センサーケーブル3m片端バラ | + ¥400 |
| 5 | センサーケーブル5m片端バラ | + ¥1,800 |

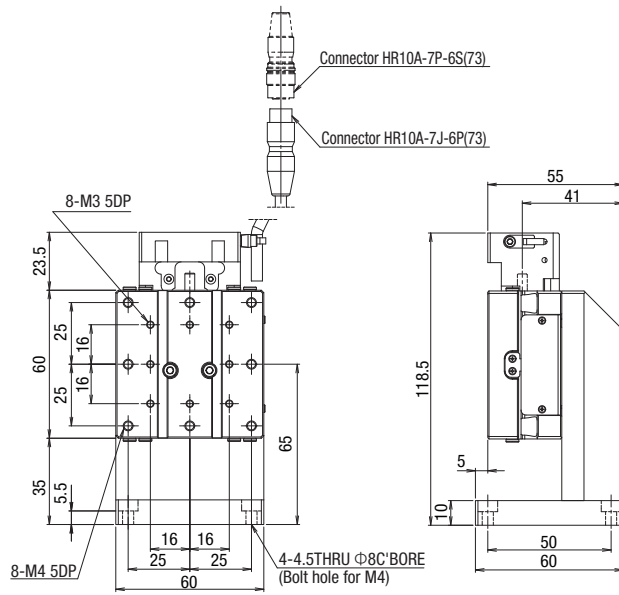
7 数量
1
日発送

| | | SPEC | |
|-------------|-------------|------------------|----------------|
| 型式 | | KZG06020TV-P28 | KZG06020MV-P28 |
| メカ仕様 | 移動量 | 20mm | |
| | ステージ面サイズ | 60×60mm | |
| | コネクタタイプ | ビッグテール | パネルマウント |
| | 送りねじ(ボールねじ) | φ8リード1 | |
| | ガイド | リニアボールガイド | |
| 精度仕様 | 主材質-表面処理 | 特殊鋼-無電解ニッケルメッキ処理 | |
| | 自重 | 0.96kg | |
| | 分解能(パルス) | Full/Half | 2μm/1μm |
| | | マイクロステップ | 0.1μm(1/20分割時) |
| | MAXスピード | 20mm/sec | |
| センサ | 耐荷重 | 3kgf[29.4N] | |
| | 垂直度 | 10μm以内/フルストローク | |
| 価格 | リミットセンサ | 有 | |
| | 原点センサ | 有 | |
| | スリット原点センサ | - | |
| 単軸精度仕様 | 1台 | ¥109,500 | |
| | 2~6台 | ¥93,500 | |
| | 7台~ | ¥91,500 | |
| | 一方向位置決め精度 | 5μm以内 | |
| | 繰返し位置決め精度 | ±0.5μm以内 | |
| ロストモーション | 1μm以内 | | |
| バックラッシュ | 1μm以内 | | |
| 真直度 | 3μm以内 | | |
| ピッチング/ヨーイング | 20"/15"以内 | | |

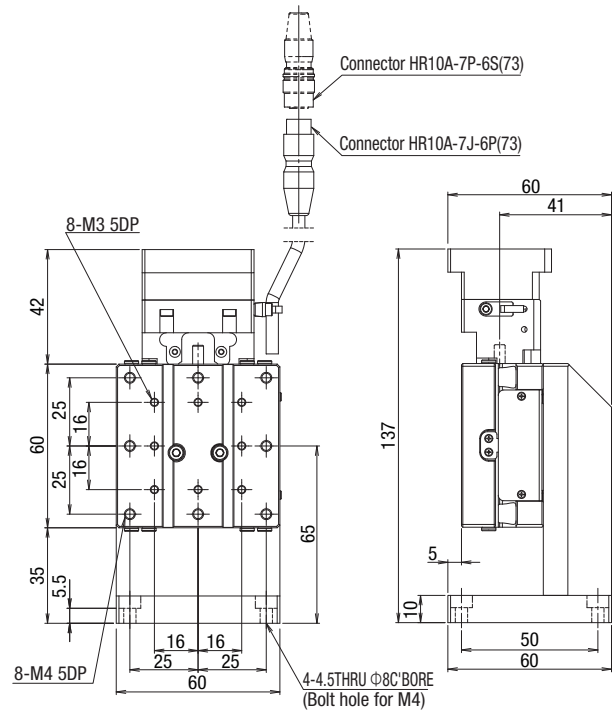
※ SPECは標準モータの値です。
 ※ 適用モータコード[S38・S40]選択時の自重は1.00kgになります。

外形寸法図

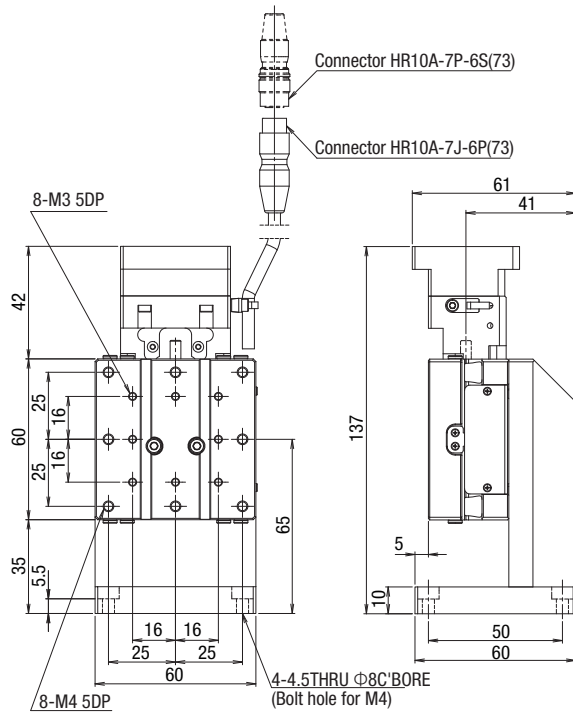
KZG06020TV-P28



KZG06020TV-S38



KZG06020TV-S40



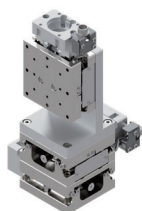
XYZ軸リニアボールガイド:KWG06020V

RoHS

KWG06020TV-P28



KWG06020MV-P28



| 付属品 | P28 | S38 | S40 | |
|----------------------|--------------------|------------|-----------|----------|
| モータブラケット (本体取付済み) | | ○ | | |
| カップリング (ねじ付属) | | ○ | | |
| 取付ねじ | モータ用 | M2.5×6 12本 | M3×12 12本 | M4×12 6本 |
| | 本体用 | M4×10 4本 | | |
| センサーケーブル | ○(HR10AP-S-SB-6-□) | | | |
| ケーブル結束バンド | ○ | - | - | |

※センサーケーブル：2m、3m、5mから選択

KWG06020TV-P28-□

1 2 3

1 コネクタ仕様

| | | |
|---|---------|--|
| T | ビッグテール | |
| M | パネルマウント | |

2 適用モータ

| コード | 仕様 | P28との差額(3軸分) |
|-----|--------------|--------------|
| P28 | □28ステップモータ仕様 | - |
| S38 | □38サーボモータ仕様 | + ¥18,000 |
| S40 | □40サーボモータ仕様 | |

3 ケーブルオプション

| コード | 仕様 | 標準価格との差額 (3軸分) |
|-----|----------------|-------------------|
| 無記号 | センサーケーブル2m片端バラ | - |
| 3 | センサーケーブル3m片端バラ | + ¥1,200 |
| 5 | センサーケーブル5m片端バラ | + ¥5,400 |

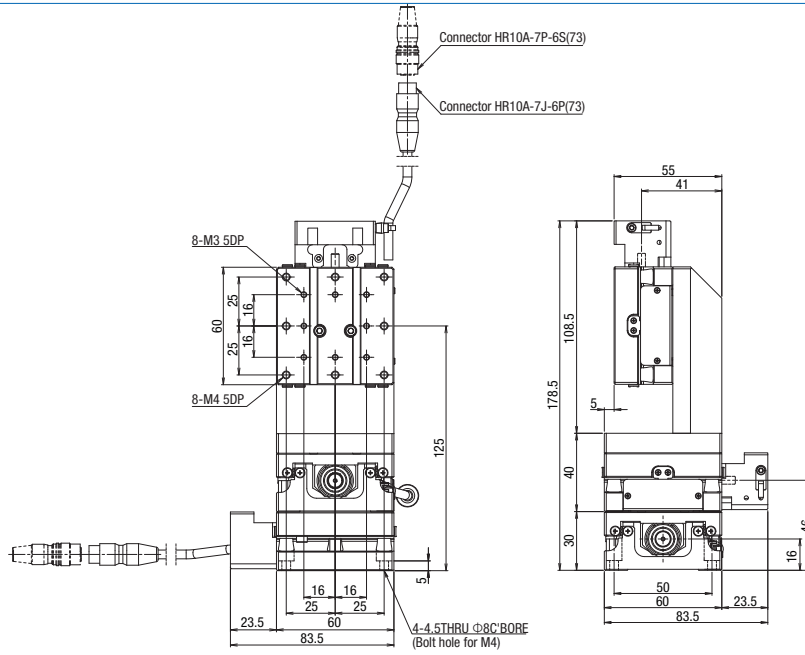
7
数量
1
白目発送

| 型式 | | SPEC | | |
|--------|----------------|------------------|----------------|--|
| | | KWG06020TV-P28 | KWG06020MV-P28 | |
| メカ仕様 | 移動量 | 20mm | | |
| | ステージ面サイズ | 60×60mm | | |
| | コネクタタイプ | ビッグテール | パネルマウント | |
| | 送りねじ(ボールねじ) | φ8リード1 | | |
| | ガイド | リニアボールガイド | | |
| 精度仕様 | 主材質-表面処理 | 特殊鋼-無電解ニッケルメッキ処理 | | |
| | 自重 | 2.16kg | | |
| | 分解能 (パルス) | Full/Half | 2μm/1μm | |
| | | マイクロステップ | 0.1μm(1/20分割時) | |
| | MAXスピード | 20mm/sec | | |
| | 耐荷重 | 3kgf【29.4N】 | | |
| | 直角度 | 10μm以内/フルストローク | | |
| 垂直度 | 10μm以内/フルストローク | | | |
| センサ | リミットセンサ | 有 | | |
| | 原点センサ | 有 | | |
| | スリット原点センサ | - | | |
| 価格 | 1台 | ¥306,500 | | |
| | 2台~ | ¥258,500 | | |
| 単軸精度仕様 | 一方向位置決め精度 | 5μm以内 | | |
| | 繰返し位置決め精度 | ±0.5μm以内 | | |
| | ロストモーション | 1μm以内 | | |
| | バックラッシュ | 1μm以内 | | |
| | 真直度 | 3μm以内 | | |
| | ピッチング/ヨーイング | 20"/15"以内 | | |

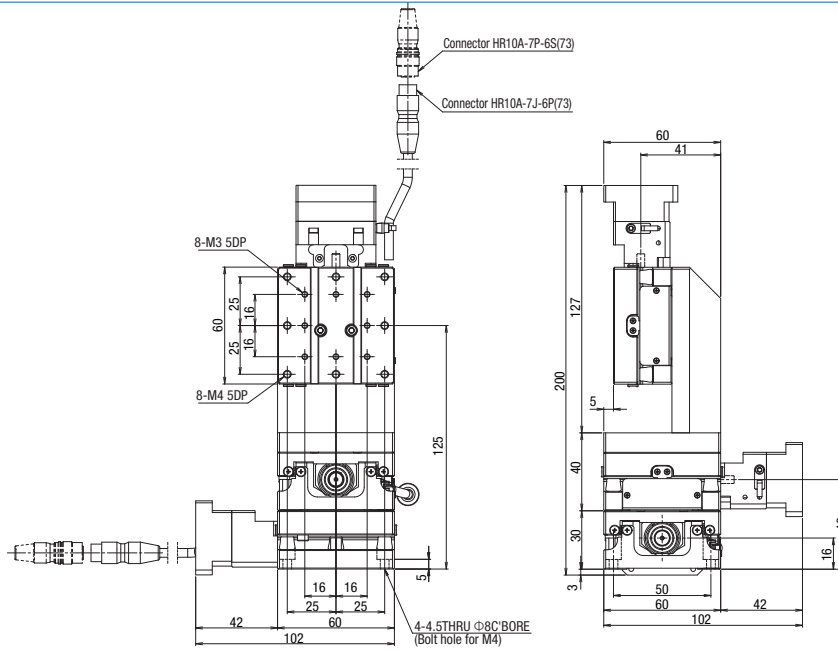
※ SPECは標準モータの値です。
 ※ 適用モータコード[S38・S40]選択時の自重は2.28kgになります。

外形寸法図

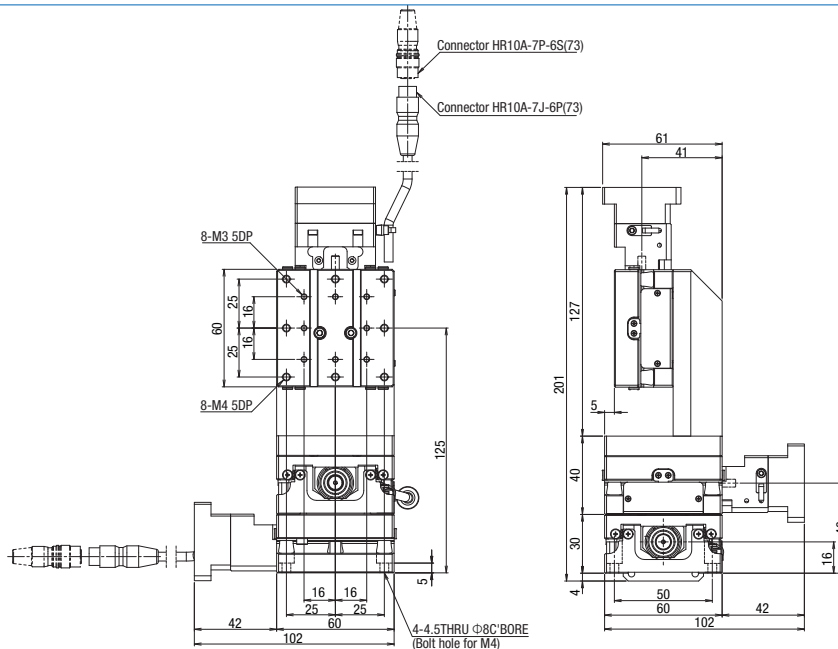
KWG06020TV-P28



KWG06020TV-S38



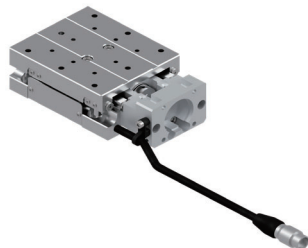
KWG06020TV-S40



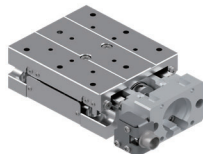
X軸リニアボールガイド:KXG06030V

RoHS

KXG06030TV-P28



KXG06030MV-P28



| 付属品 | P28 | S38 | S40 | |
|----------------------|--------------------|-----------|----------|----------|
| モータブラケット (本体取付済み) | | ○ | | |
| カップリング (ねじ付属) | | ○ | | |
| 取付ねじ | モータ用 | M2.5×6 4本 | M3×12 4本 | M4×12 2本 |
| | 本体用 | M4×10 4本 | | |
| センサーケーブル | ○(HR10AP-S-SB-6-□) | | | |
| ケーブル結束バンド | ○ | - | - | |

※センサーケーブル：2m、3m、5mから選択

KXG06030 TV-P28 - □

1 2 3

1 コネクタ仕様

| | | |
|---|---------|--|
| T | ビッグテール | |
| M | パネルマウント | |

2 適用モータ

| コード | 仕様 | P28との差額 |
|-----|--------------|----------|
| P28 | □28ステップモータ仕様 | - |
| S38 | □38サーボモータ仕様 | + ¥6,000 |
| S40 | □40サーボモータ仕様 | |

3 ケーブルオプション

| コード | 仕様 | 標準価格との差額 |
|-----|----------------|----------|
| 無記号 | センサーケーブル2m片端バラ | - |
| 3 | センサーケーブル3m片端バラ | + ¥400 |
| 5 | センサーケーブル5m片端バラ | + ¥1,800 |

5 数量
1~6
日発送

SPEC

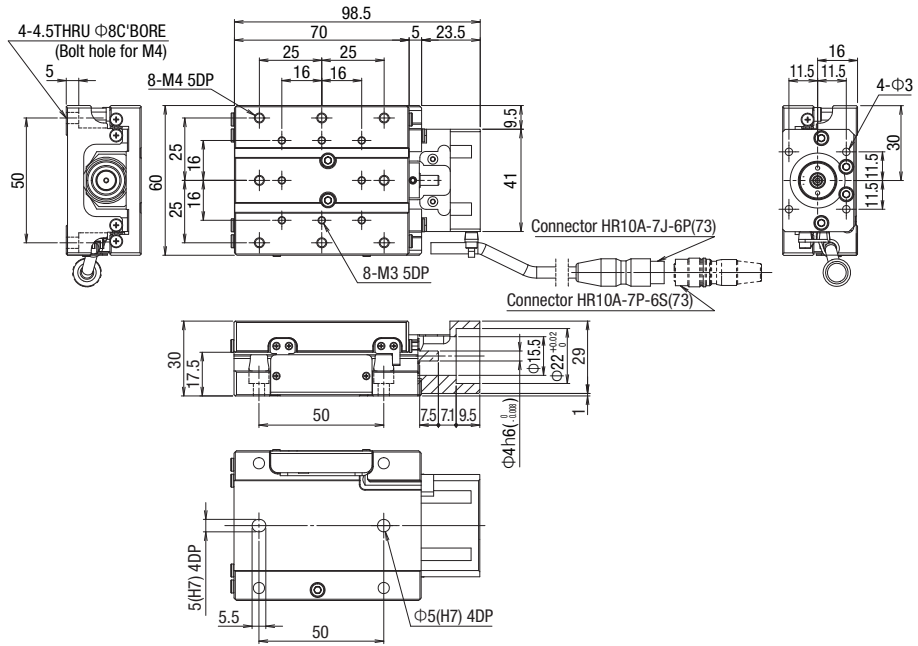
| 型式 | KXG06030TV-P28 | KXG06030MV-P28 | |
|-------------|------------------|-----------------------|--------------------------------|
| 移動量 | 30mm | | |
| ステージ面サイズ | 60×70mm | | |
| コネクタタイプ | ビッグテール | パネルマウント | |
| 送りねじ(ボールねじ) | φ8リード1 | | |
| ガイド | リニアボールガイド | | |
| 主材質-表面処理 | 特殊鋼-無電解ニッケルメッキ処理 | | |
| 自重 | 0.70kg | | |
| 精度仕様 | 分解能 (パルス) | Full/Half マイクログリップ | 2μm/1μm 0.1μm(1/20分割時) |
| | MAXスピード | | 20mm/sec |
| | 一方向位置決め精度 | | 5μm以内 |
| | 繰返し位置決め精度 | | ±0.5μm以内 |
| | 耐荷重 | | 10kgf【98N】 |
| | モーメント剛性 | | ピッチ0.06/ヨ-0.05【ロール0.05【"/N・cm】 |
| | ロストモーション | | 1μm以内 |
| | バックラッシュ | | 1μm以内 |
| | 真直度 | | 3μm以内 |
| | 平行度 | | 15μm以内 |
| センサ | 運動の平行度 | | 10μm以内 |
| | ピッチング/ヨーイング | | 20"/15"以内 |
| | リミットセンサ | | 有 |
| 価格 | 原点センサ | | 有 |
| | スリット原点センサ | | - |
| | 1台 | | ¥100,500 |
| | 2~6台 | | ¥84,500 |
| 7台~ | | ¥82,500 | |

※ SPECは標準モータの値です。

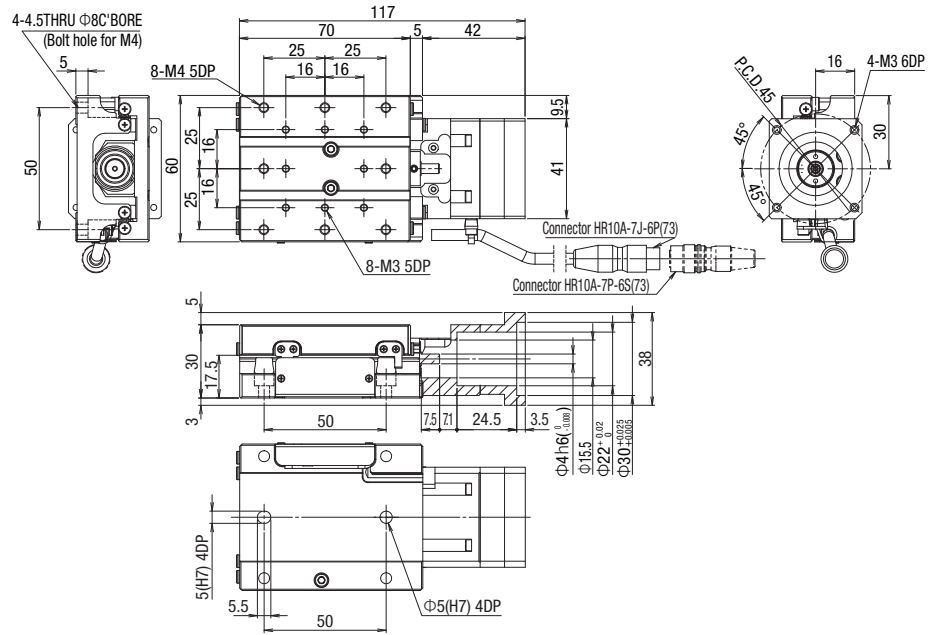
※ 適用モータコード[S38・S40]選択時の自重は0.74kgになります。

外形寸法図

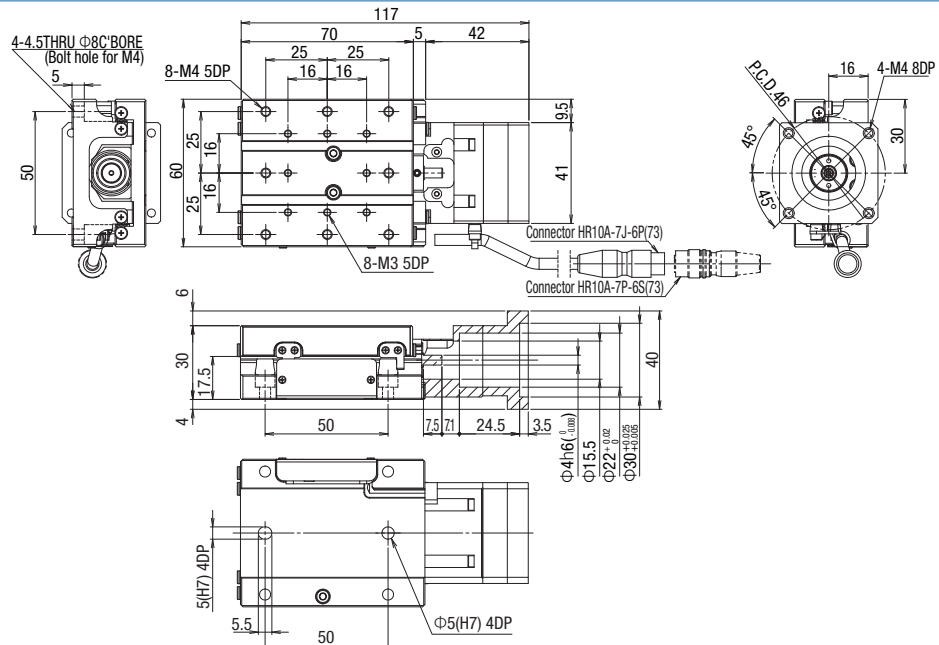
KXG06030TV-P28



KXG06030TV-S38

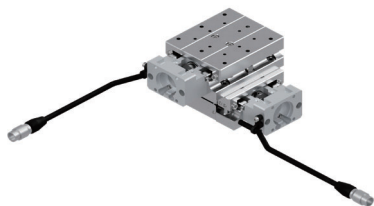


KXG06030TV-S40

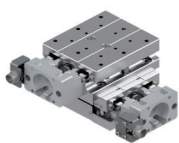


XY軸リニアボールガイド: KYG06030V

KYG06030TV-P28



KYG06030MV-P28



| 付属品 | P28 | S38 | S40 | |
|----------------------|--------------------|-----------|----------|----------|
| モータブラケット (本体取付済み) | | ○ | | |
| カップリング (ねじ付属) | | ○ | | |
| 取付ねじ | モータ用 | M2.5×6 8本 | M3×12 8本 | M4×12 4本 |
| | 本体用 | M4×10 4本 | | |
| センサケーブル | ○(HR10AP-S-SB-6-□) | | | |
| ケーブル結束バンド | ○ | - | - | |

※センサケーブル：2m、3m、5mから選択

KYG06030TV-P28-□

1 2 3

1 コネクタ仕様

| | | |
|---|---------|--|
| T | ビッグテール | |
| M | パネルマウント | |

2 適用モータ

| コード | 仕様 | P28との差額(2軸分) |
|-----|--------------------------------------|--------------|
| P28 | <input type="checkbox"/> 28ステップモータ仕様 | - |
| S38 | <input type="checkbox"/> 38サーボモータ仕様 | + ¥12,000 |
| S40 | <input type="checkbox"/> 40サーボモータ仕様 | |

3 ケーブルオプション

| コード | 仕様 | 標準価格との差額(2軸分) |
|-----|---------------|---------------|
| 無記号 | センサケーブル2m片端バラ | - |
| 3 | センサケーブル3m片端バラ | + ¥800 |
| 5 | センサケーブル5m片端バラ | + ¥3,600 |

5 数量
1
日発送

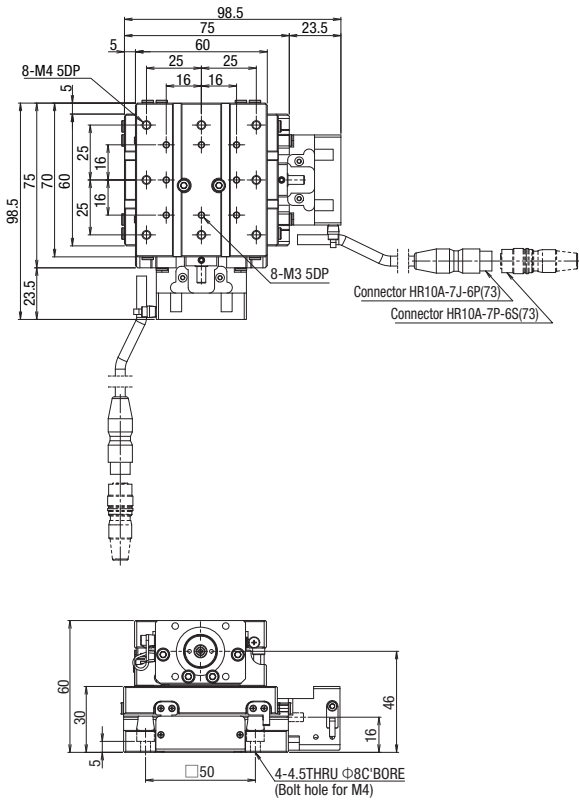
| 型式 | | SPEC | |
|--------|-------------|------------------|----------------|
| | | KYG06030TV-P28 | KYG06030MV-P28 |
| メカ仕様 | 移動量 | 30mm | |
| | ステージ面サイズ | 60×70mm | |
| | コネクタタイプ | ビッグテール | パネルマウント |
| | 送りねじ(ボールねじ) | φ8リード1 | |
| | ガイド | リニアボールガイド | |
| 精度仕様 | 主材質-表面処理 | 特殊鋼-無電解ニッケルメッキ処理 | |
| | 自重 | 1.40kg | |
| | 分解能(パルス) | Full/Half | 2μm/1μm |
| | | マイクロステップ | 0.1μm(1/20分割時) |
| | MAXスピード | 20mm/sec | |
| センサ | 耐荷重 | 9kgf[88.2N] | |
| | 直角度 | 15μm以内/フルストローク | |
| | リミットセンサ | 有 | |
| 価格 | 原点センサ | 有 | |
| | スリット原点センサ | - | |
| | 1台 | ¥201,000 | |
| | 2~3台 | ¥169,000 | |
| 4台~ | ¥165,000 | | |
| 単軸精度仕様 | 一方向位置決め精度 | 5μm以内 | |
| | 繰返し位置決め精度 | ±0.5μm以内 | |
| | ロストモーション | 1μm以内 | |
| | バックラッシュ | 1μm以内 | |
| | 真直度 | 3μm以内 | |
| | ピッチング/ヨーイング | 20"/15"以内 | |

※ SPECは標準モータの値です。

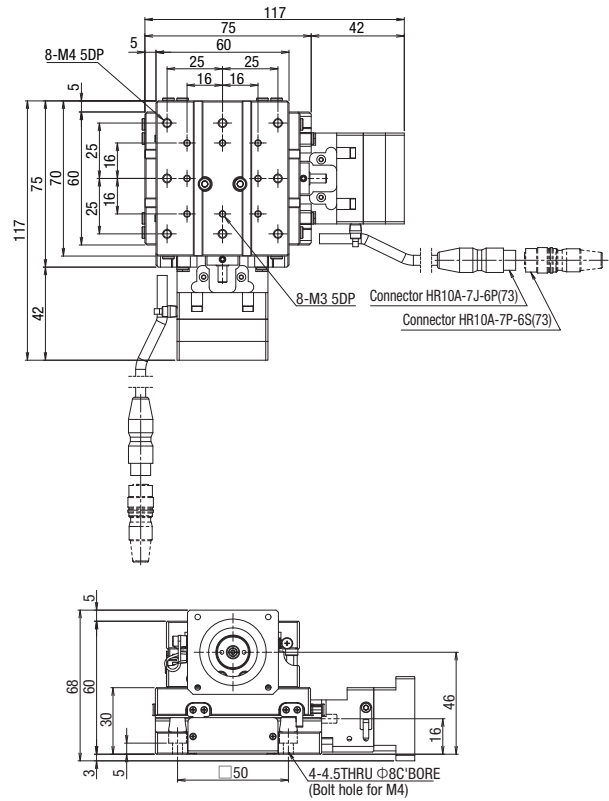
※ 適用モータコード[S38・S40]選択時の自重は1.48kgになります。

外形寸法図

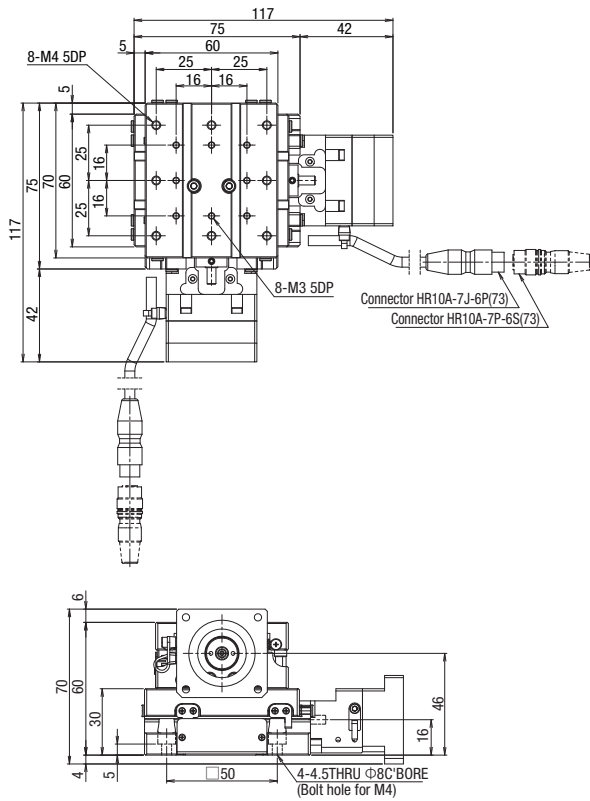
KYG06030TV-P28



KYG06030TV-S38



KYG06030TV-S40



Z軸リニアボールガイド:KZG06030V

KZG06030TV-P28



KZG06030MV-P28



| 付属品 | P28 | S38 | S40 | |
|----------------------|--------------------|-----------|----------|----------|
| モータブラケット (本体取付済み) | ○ | | | |
| カップリング (ねじ付属) | ○ | | | |
| 取付ねじ | モータ用 | M2.5×6 4本 | M3×12 4本 | M4×12 2本 |
| | 本体用 | M4×10 4本 | | |
| センサーケーブル | ○(HR10AP-S-SB-6-□) | | | |
| ケーブル結束バンド | ○ | - | - | |

※センサーケーブル：2m、3m、5mから選択

KZG06030TV-P28-□

1 2 3

1 コネクタ仕様

| | | |
|---|---------|--|
| T | ビッグテール | |
| M | パネルマウント | |

2 適用モータ

| コード | 仕様 | P28との差額 |
|-----|--------------------------------------|----------|
| P28 | <input type="checkbox"/> 28ステップモータ仕様 | - |
| S38 | <input type="checkbox"/> 38サーボモータ仕様 | + ¥6,000 |
| S40 | <input type="checkbox"/> 40サーボモータ仕様 | |

3 ケーブルオプション

| コード | 仕様 | 標準価格との差額 |
|-----|----------------|----------|
| 無記号 | センサーケーブル2m片端バラ | - |
| 3 | センサーケーブル3m片端バラ | + ¥400 |
| 5 | センサーケーブル5m片端バラ | + ¥1,800 |

7
数量
1
日目発送

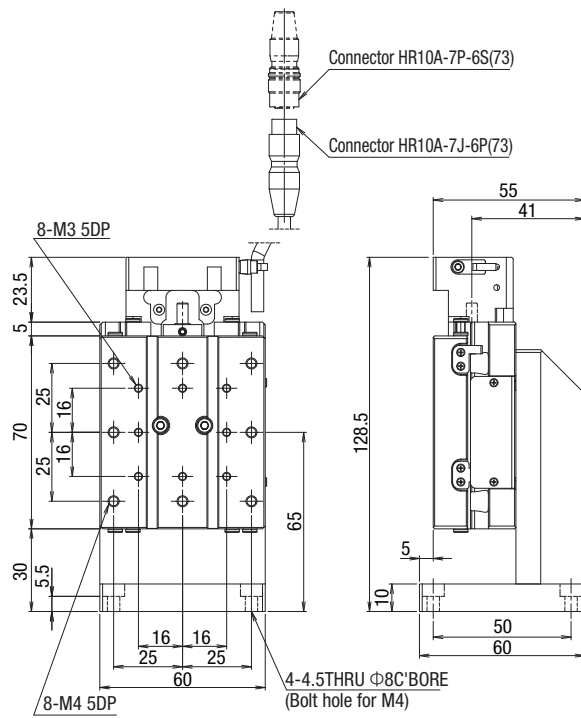
| 型式 | | SPEC | | |
|--------|-------------|------------------|----------------|--|
| | | KZG06030TV-P28 | KZG06030MV-P28 | |
| メカ仕様 | 移動量 | 30mm | | |
| | ステージ面サイズ | 60×70mm | | |
| | コネクタタイプ | ビッグテール | パネルマウント | |
| | 送りねじ(ボールねじ) | φ8リード1 | | |
| | ガイド | リニアボールガイド | | |
| 精度仕様 | 主材質-表面処理 | 特殊鋼-無電解ニッケルメッキ処理 | | |
| | 自重 | 1.06kg | | |
| | 分解能(パルス) | Full/Half | 2μm/1μm | |
| | | マイクロステップ | 0.1μm(1/20分割時) | |
| | MAXスピード | 20mm/sec | | |
| 耐荷重 | | 3kgf[29.4N] | | |
| | 垂直度 | 15μm以内/フルストローク | | |
| センサ | リミットセンサ | 有 | | |
| | 原点センサ | 有 | | |
| | スリット原点センサ | - | | |
| 価格 | 1台 | ¥111,500 | | |
| | 2~6台 | ¥95,500 | | |
| | 7台~ | ¥93,500 | | |
| 単軸精度仕様 | 一方向位置決め精度 | 5μm以内 | | |
| | 繰返し位置決め精度 | ±0.5μm以内 | | |
| | ロストモーション | 1μm以内 | | |
| | バックラッシュ | 1μm以内 | | |
| | 真直度 | 3μm以内 | | |
| | ピッチング/ヨーイング | 20"/15"以内 | | |

※ SPECは標準モータの値です。

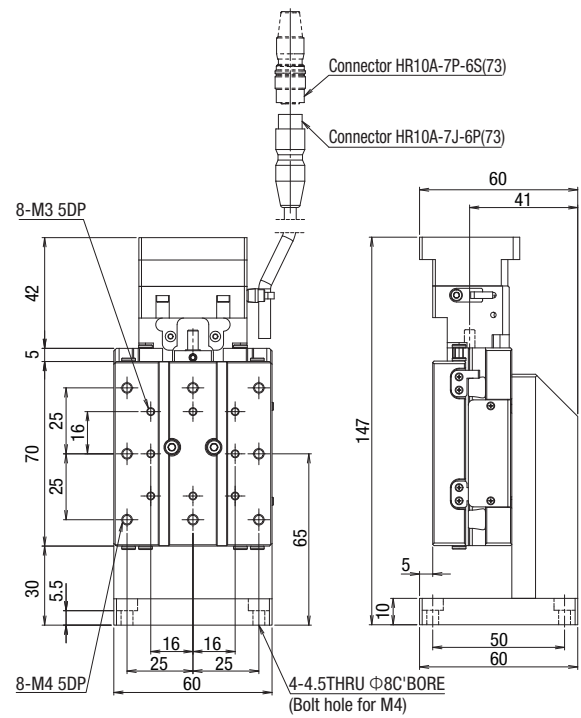
※ 適用モータコード[S38・S40]選択時の自重は1.10kgになります。

外形寸法図

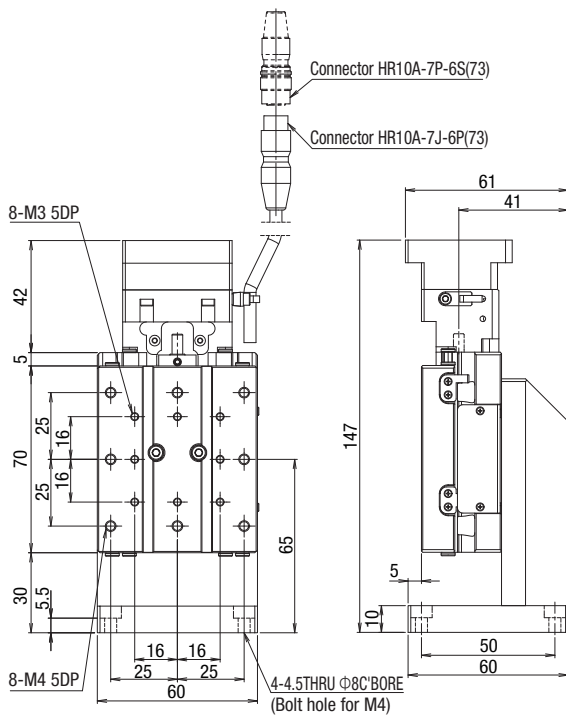
KZG06030TV-P28



KZG06030TV-S38



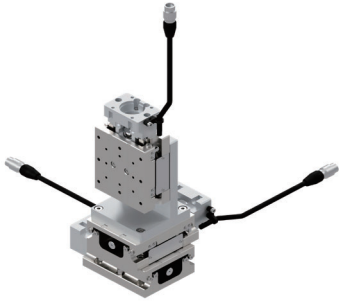
KZG06030TV-S40



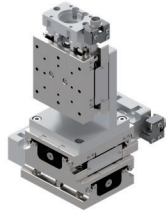
XYZ軸リニアボールガイド:KWG06030V

RoHS

KWG06030TV-P28



KWG06030MV-P28



| 付属品 | P28 | S38 | S40 | |
|----------------------|--------------------|------------|-----------|----------|
| モータブラケット (本体取付済み) | | ○ | | |
| カップリング (ねじ付属) | | ○ | | |
| 取付ねじ | モータ用 | M2.5×6 12本 | M3×12 12本 | M4×12 6本 |
| | 本体用 | M4×10 4本 | | |
| センサーケーブル | ○(HR10AP-S-SB-6-□) | | | |
| ケーブル結束バンド | ○ | - | - | |

※センサーケーブル：2m、3m、5mから選択

KWG06030TV-P28-□

1 2 3

1 コネクタ仕様

| | | |
|---|---------|--|
| T | ビッグテール | |
| M | パネルマウント | |

2 適用モータ

| コード | 仕様 | P28との差額(3軸分) |
|-----|--------------------------------------|--------------|
| P28 | <input type="checkbox"/> 28ステップモータ仕様 | - |
| S38 | <input type="checkbox"/> 38サーボモータ仕様 | + ¥18,000 |
| S40 | <input type="checkbox"/> 40サーボモータ仕様 | |

3 ケーブルオプション

| コード | 仕様 | 標準価格との差額 (3軸分) |
|-----|----------------|-------------------|
| 無記号 | センサーケーブル2m片端バラ | - |
| 3 | センサーケーブル3m片端バラ | + ¥1,200 |
| 5 | センサーケーブル5m片端バラ | + ¥5,400 |

7
数量
1
日目発送

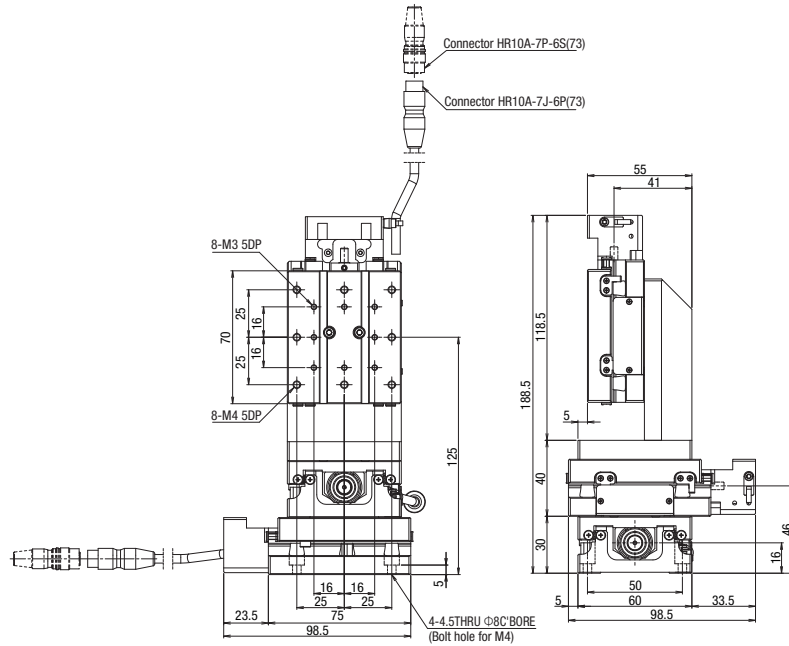
| 型式 | | SPEC | | |
|--------|----------------|------------------|----------------|--|
| | | KWG06030TV-P28 | KWG06030MV-P28 | |
| メカ仕様 | 移動量 | 30mm | | |
| | ステージ面サイズ | 60×70mm | | |
| | コネクタタイプ | ビッグテール | パネルマウント | |
| | 送りねじ(ボールねじ) | φ8リード1 | | |
| | ガイド | リニアボールガイド | | |
| 精度仕様 | 主材質-表面処理 | 特殊鋼-無電解ニッケルメッキ処理 | | |
| | 自重 | 2.46kg | | |
| | 分解能 (パルス) | Full/Half | 2μm/1μm | |
| | | マイクロステップ | 0.1μm(1/20分割時) | |
| | MAXスピード | 20mm/sec | | |
| | 耐荷重 | 3kgf【29.4N】 | | |
| | 直角度 | 15μm以内/フルストローク | | |
| 垂直度 | 15μm以内/フルストローク | | | |
| センサ | リミットセンサ | 有 | | |
| | 原点センサ | 有 | | |
| | スリット原点センサ | - | | |
| 価格 | 1台 | ¥312,500 | | |
| | 2台~ | ¥264,500 | | |
| 単軸精度仕様 | 一方向位置決め精度 | 5μm以内 | | |
| | 繰返し位置決め精度 | ±0.5μm以内 | | |
| | ロストモーション | 1μm以内 | | |
| | バックラッシュ | 1μm以内 | | |
| | 真直度 | 3μm以内 | | |
| | ピッチング/ヨーイング | 20"/15"以内 | | |

※ SPECは標準モータの値です。

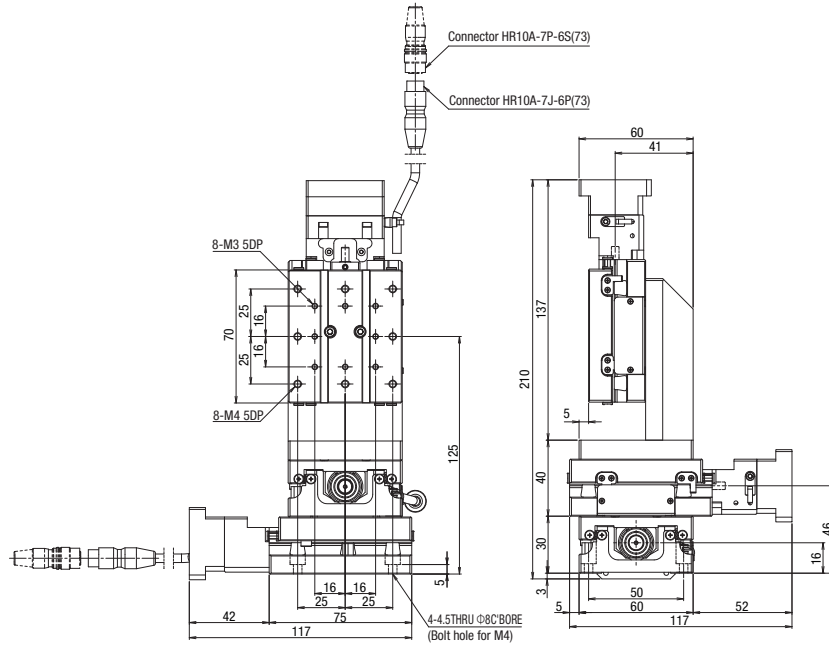
※ 適用モータコード[S38・S40]選択時の自重は2.58kgになります。

外形寸法図

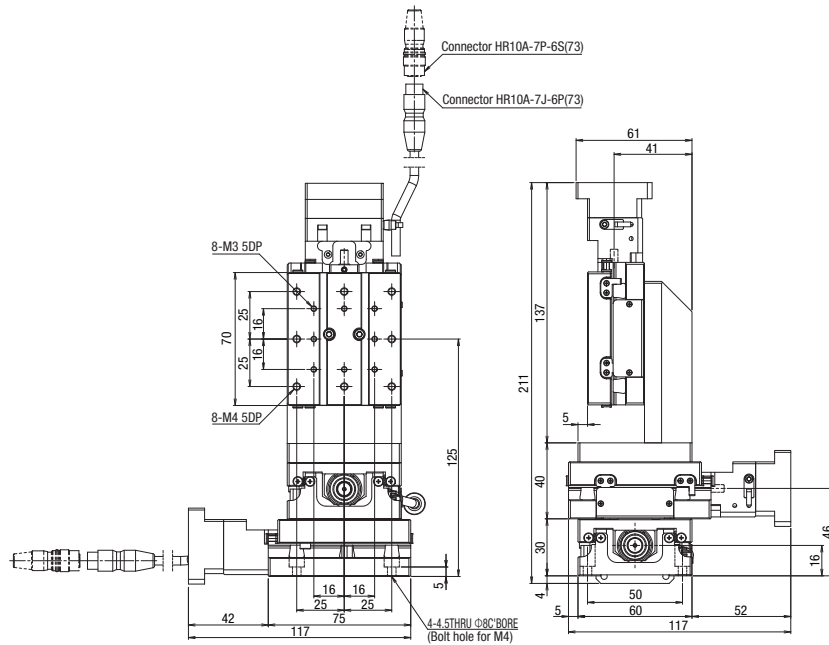
KWG06030TV-P28



KWG06030TV-S38



KWG06030TV-S40



電気仕様

| 適用モータコード | | P28 | S38 | S40 |
|----------|----------------------------|---------------------------------|-----------------|-----------------|
| 特徴 | | □28mm ステッピングモータ用 | □38mm ACサーボモータ用 | □40mm ACサーボモータ用 |
| 型式 | | KXG06020/KXG06030 | | |
| コネクタ | ピッグテール | センサ: HR10A-7J-6P(73) (ヒロセ電機(株)) | | |
| | パネルマウント | センサ: HR10A-7R-6P(73) (ヒロセ電機(株)) | | |
| | 受側型式 | センサ: HR10A-7P-6S(73) (ヒロセ電機(株)) | | |
| センサ基板 | リミットセンサ | 有 | | |
| | 原点センサ | 有 | | |
| | スリット原点センサ | - | | |
| | 搭載センサ | フォト・マイクロセンサ EE-SX4320 (オムロン(株)) | | |
| | 電源電圧 | DC5~24V±5% | | |
| | 消費電流 | 合計60mA以下 | | |
| | 制御出力 | NPNオープンコレクタ出力 DC30V以下 10mA以下 | | |
| 出力論理 | 検出(遮光時): 出力トランジスタOFF (非導通) | | | |

ピン配列・結線図

モータコード

KXGシリーズ

【ピン配列】
 ピッグテール仕様コネクタ型式: HR10A-7J-6P(73) (ヒロセ電機(株))
 パネルマウント仕様コネクタ型式: HR10A-7R-6P(73) (ヒロセ電機(株))

【相手側ケーブル】
 型式: HR10AP-S-SB-6-□ (□は長さとなります。)
 ※固定用

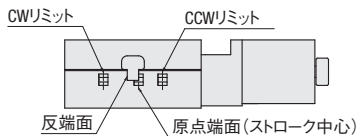
【結線図】

| Pin | 信号名 |
|-----|-------|
| 1 | CWLS |
| 2 | CCWLS |
| 3 | ORG |
| 4 | NORG |
| 5 | V+ |
| 6 | V- |

※シールドはコネクタ内シェル接続になります。

タイミングチャート

KXG06020

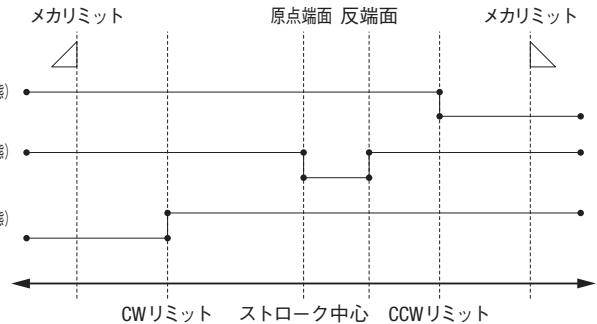


メカストップ

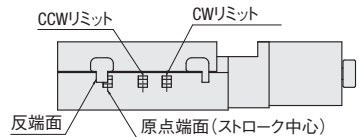
CCWリミット

原点センサ

CWリミット



KXG06030



単位 [mm]

CW方向 ←

→ CCW方向

| | 座標基準 | メカリミット | CWリミット | 原点端面 ストローク中心 | 反端面 | CCWリミット | メカリミット |
|--------------|------|--------|--------|-----------------|-----|---------|--------|
| KXG06020T(M) | 原点復帰 | 11.5 | 10.5 | 0 | 5 | 10.5 | 11.5 |
| KXG06030T(M) | 原点復帰 | 16.5 | 15.5 | 0 | 5 | 15.5 | 16.5 |

※原点復帰はDS102/DS112シリーズコントローラを用いて原点復帰タイプ4を行った場合 (DS102/DS112は5相モータ専用)。

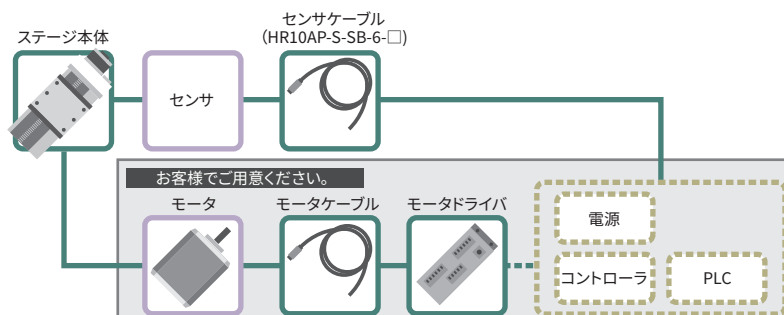
※座標は設計上の値です。実際には±0.5mm程度の寸法誤差が生じることがあります。

注意: タイミングチャートはセンサ検出のタイミングを示すもので、出力信号論理を示すものではありません。

出力信号論理に関しましては、電気仕様-センサ基板-出力論理に記載されている出力トランジスタのON/OFF表示を参照ください。

適用モータコード

| | |
|------------|---|
| P28 | <input type="checkbox"/> 28mm ステッピングモータ用 |
| S38 | <input type="checkbox"/> 38mm ACサーボモータ用 |
| S40 | <input type="checkbox"/> 40mm ACサーボモータ用 |



【モータレス製品取扱注意点】

【重要】

通常製品とは異なり駆動源のないモータレス製品です。
「保証範囲」、「使用上の注意と制限」を必ずご確認ください、同意の上ご購入ください。

◆保証範囲

以下内容は保証対象外となります。

- ・モータ取付調整に係わる不具合・トラブル
- ・お客様によるモータ組付け後の精度

※検査用モータにて精度検査を実施し、規格値内であることを確認をおこなっています。

◆使用上の注意と制限

1.スペック：耐荷重および最高速度

自動ステージ本体構成に依存するため、モータの性能に関わらず、本製品スペック内でのご使用をお願いします。リミットセンサ、メカリミット間の距離が短く、オーバーランによりメカリミットとの衝突を招く可能性があります。メカリミットとの衝突は製品精度、耐久性に悪影響を与えることがありますのでご注意ください。

2.トルク制限

高トルクモータのご使用は製品許容を超える負荷を与える可能性があります。モータトルクが $0.25N \cdot m$ を超える場合はトルク制限をかけてご使用ください。

3.モータの取付け

本体、モータ、カップリングは芯出しをおこない取付けをしてください。
芯出し不良(ミスアライメント)状況での稼働は、製品の破損、劣化を早期に引き起こす可能性があります。別紙の組立手順書をご覧ください組付調整をしてください。

4.コネクタ部の固定作業

コネクタ部の固定作業をお客様で実施いただく製品があります。固定前はコネクタ部と本体がリード線のみで連結されており、断線を引き起こす可能性がありますので取扱いにご注意ください。

X軸リニアボールガイド : KXL06V-N



| 付属品 | | P28 | S38 | S40 | |
|--------------------|----------|--------------------|-----------|----------|--|
| ■モータブラケット(本体取付済み) | | | ○ | | |
| ■モータプレート | | ○ | - | - | |
| ■カップリング(ねじ付属) | | | ○ | | |
| ■取付ねじ | モータ用 | M2.5×6 4本 | M3×12 4本 | M4×12 2本 | |
| | モータプレート用 | M4×8 2本 | - | - | |
| | 本体用 | 30~100mm | M4×14 8本 | | |
| | | 150mm | M4×14 14本 | | |
| | | 200mm | M4×14 12本 | | |
| 300mm | | M4×14 16本 | | | |
| ■センサーケーブル(2m 片端バラ) | | ○(HR10AP-S-SB-6-2) | | | |

型式 **KXL06** | セレクトコード **030V-N1** | オプションコード **P28**

1 移動量

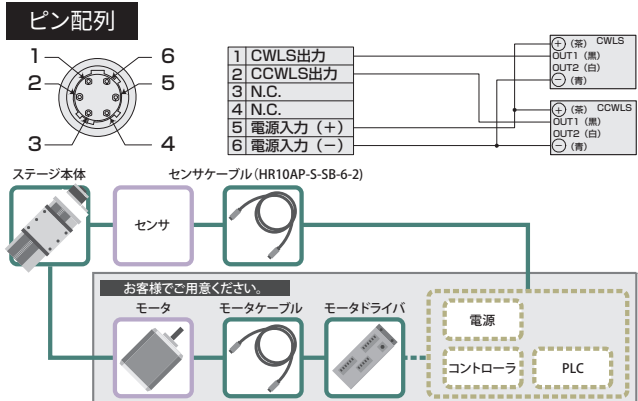
| | |
|-----|-------|
| 030 | 30mm |
| 050 | 50mm |
| 075 | 75mm |
| 100 | 100mm |
| 150 | 150mm |
| 200 | 200mm |
| 300 | 300mm |

2 ボールねじリード選択

| | |
|---|--------|
| 1 | リード1mm |
| 2 | リード2mm |

1 適用モータ

| コード | 仕様 | P28との差額 |
|-----|----------------|----------|
| P28 | □28ステッピングモータ仕様 | - |
| S38 | □38サーボモータ仕様 | + ¥2,000 |
| S40 | □40サーボモータ仕様 | + ¥2,000 |

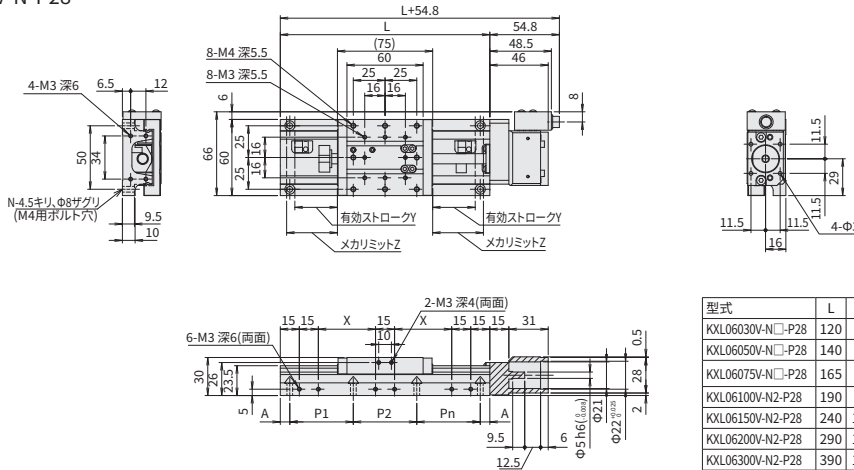


| SPEC | | | | | | | | | | | | | |
|--------------|-------------------|---|----------------------------|----------------------------|----------------------------|----------------------------|----------------------------|----------------------------|----------------------------|----------------------------|----------------------------|--|--|
| 型式 | KXL06030V-N1-P28 | KXL06030V-N2-P28 | KXL06050V-N1-P28 | KXL06050V-N2-P28 | KXL06075V-N1-P28 | KXL06075V-N2-P28 | KXL06100V-N2-P28 | KXL06150V-N2-P28 | KXL06200V-N2-P28 | KXL06300V-N2-P28 | | | |
| 移動量 | 30mm | 50mm | 75mm | 100mm | 150mm | 200mm | 300mm | | | | | | |
| ステージ面サイズ | 60×60mm | | | | | | | | | | | | |
| 送りねじ (ボールねじ) | φ8リード1 | φ8リード2 | φ8リード1 | φ8リード2 | φ8リード1 | φ8リード2 | φ8リード2 | φ8リード2 | φ8リード2 | φ8リード2 | | | |
| ガイド | リニアボールガイド | | | | | | | | | | | | |
| 主材質-表面処理 | ステンレス無電解ニッケルメッキ処理 | | | | | | | | | | | | |
| 精度仕様 | 分解能 (バリス) | Full/Half 2μm/1μm マイクロステップ 0.1μm (1/20分割時) | 4μm/2μm 0.2μm (1/20分割時) | 2μm/1μm 0.1μm (1/20分割時) | 4μm/2μm 0.2μm (1/20分割時) | 2μm/1μm 0.1μm (1/20分割時) | 4μm/2μm 0.2μm (1/20分割時) | 4μm/2μm 0.2μm (1/20分割時) | 4μm/2μm 0.2μm (1/20分割時) | 4μm/2μm 0.2μm (1/20分割時) | 4μm/2μm 0.2μm (1/20分割時) | | |
| | MAXスピード | 30mm/sec | 35mm/sec | 30mm/sec | 35mm/sec | 30mm/sec | 35mm/sec | 45mm/sec | | | | | |
| | 一方向位置決め精度 | 5μm以内 | | | | 7μm以内 | | 10μm以内 | 15μm以内 | 15μm以内 | 25μm以内 | | |
| | 繰返し位置決め精度 | ±0.5μm以内 | | | | | | | | | | | |
| | 耐荷重 | 12kgf【117.6N】 | | | | | | | | | | | |
| | モーメント剛性 | ピッチ0.05/ヨ-0.05/ロール0.05["/N・cm] | | | | | | | | | | | |
| | ロストモーション | 1μm以内 | | | | | | | | | | | |
| | バックラッシュ | 1μm以内 | | | | | | | | | | | |
| | 真直度 | 3μm以内 | | | | 5μm以内 | | | | 7μm以内 | | | |
| | 平行度 | 15μm以内 | | | | | | | | | | | |
| 運動の平行度 | 10μm以内 | | | | | | 10μm以内 | 15μm以内 | 20μm以内 | 25μm以内 | | | |
| ピッチング/ヨーイング | 20"以内/15"以内 | | | | | | 25"以内/20"以内 | | 30"以内/20"以内 | 35"以内/20"以内 | | | |
| 価格 | 1台 | ¥112,500 | ¥112,500 | ¥117,500 | ¥117,500 | ¥124,500 | ¥124,500 | ¥136,500 | ¥148,500 | ¥160,500 | ¥184,500 | | |
| | 2~6台 | ¥94,500 | ¥94,500 | ¥98,500 | ¥98,500 | ¥104,500 | ¥104,500 | ¥114,500 | ¥124,500 | ¥134,500 | ¥154,500 | | |
| | 7台~ | ¥91,500 | ¥91,500 | ¥95,500 | ¥95,500 | ¥101,500 | ¥101,500 | ¥111,500 | ¥120,500 | ¥130,500 | ¥149,500 | | |

| センサー | |
|-----------|--|
| リミットセンサ | 有 |
| 原点センサ | - |
| スリット原点センサ | - |
| 型式 | フォトマイクロセンサ PM-L25 (パナソニックデバイスSUNX㈱) |
| 電源電圧 | DC5~24V ±10% |
| 消費電流 | 45mA以下 (1センサ当たり15mA以下) |
| 制御出力 | NPNオープンコレクタ出力 DC30V以下 50mA以下 残留電圧2V以下 (負荷電流50mA時) 残留電圧1V以下 (負荷電流16mA時) |
| 出力論理 | 検出(遮光)時 出力トランジスタOFF (非導通) |

※ SPECは標準モータの値です。

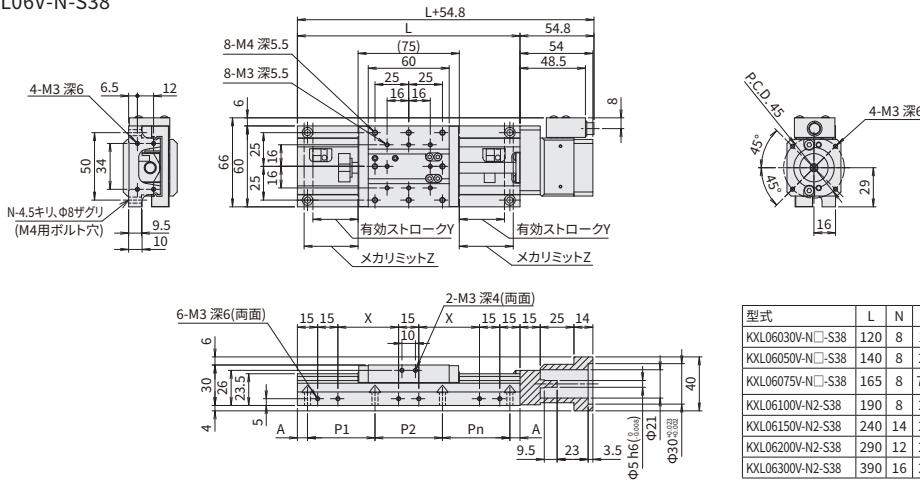
KXL06V-N-P28



| 型式 | L | N | A | P1 | P2 | P3 | P4 | P5 | P6 | P7 | X | Y | Z |
|------------------|-----|----|-----|----|----|----|----|----|----|----|-------|------|-------|
| KXL06030V-N□-P28 | 120 | 8 | 10 | 25 | 50 | 25 | - | - | - | - | 22.5 | 11 | 17.5 |
| KXL06050V-N□-P28 | 140 | 8 | 20 | 25 | 50 | 25 | - | - | - | - | 32.5 | 21 | 27.5 |
| KXL06075V-N□-P28 | 165 | 8 | 7.5 | 50 | 50 | 50 | - | - | - | - | 45 | 33.5 | 40 |
| KXL06100V-N2-P28 | 190 | 8 | 20 | 50 | 50 | 50 | - | - | - | - | 57.5 | 46 | 52.5 |
| KXL06150V-N2-P28 | 240 | 14 | 20 | 50 | 25 | 25 | 25 | 50 | - | - | 82.5 | 71 | 77.5 |
| KXL06200V-N2-P28 | 290 | 12 | 20 | 50 | 50 | 50 | 50 | 50 | - | - | 107.5 | 96 | 102.5 |
| KXL06300V-N2-P28 | 390 | 16 | 20 | 50 | 50 | 50 | 50 | 50 | 50 | 50 | 157.5 | 146 | 152.5 |

(注) □: リード選択[1 or 2]

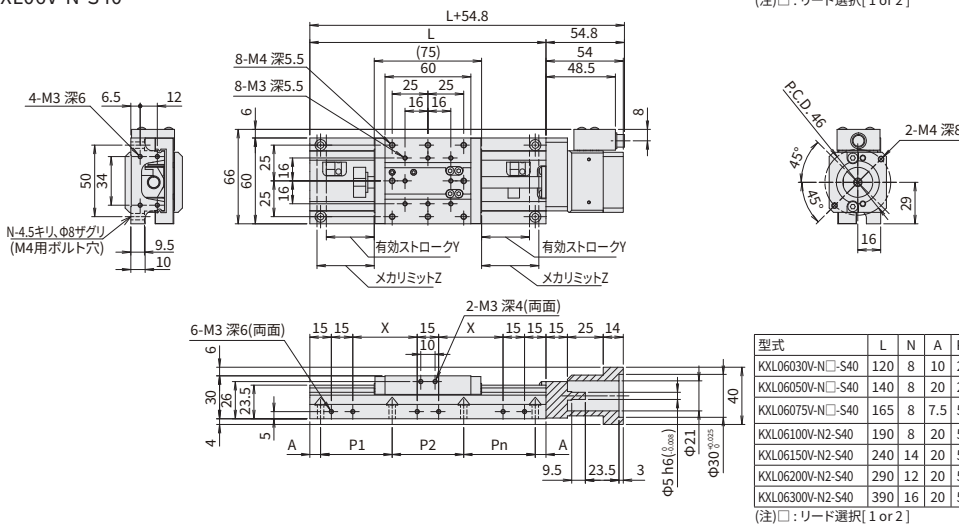
KXL06V-N-S38



| 型式 | L | N | A | P1 | P2 | P3 | P4 | P5 | P6 | P7 | X | Y | Z |
|------------------|-----|----|-----|----|----|----|----|----|----|----|-------|------|-------|
| KXL06030V-N□-S38 | 120 | 8 | 10 | 25 | 50 | 25 | - | - | - | - | 22.5 | 11 | 17.5 |
| KXL06050V-N□-S38 | 140 | 8 | 20 | 25 | 50 | 25 | - | - | - | - | 32.5 | 21 | 27.5 |
| KXL06075V-N□-S38 | 165 | 8 | 7.5 | 50 | 50 | 50 | - | - | - | - | 45 | 33.5 | 40 |
| KXL06100V-N2-S38 | 190 | 8 | 20 | 50 | 50 | 50 | - | - | - | - | 57.5 | 46 | 52.5 |
| KXL06150V-N2-S38 | 240 | 14 | 20 | 50 | 25 | 25 | 25 | 50 | - | - | 82.5 | 71 | 77.5 |
| KXL06200V-N2-S38 | 290 | 12 | 20 | 50 | 50 | 50 | 50 | 50 | - | - | 107.5 | 96 | 102.5 |
| KXL06300V-N2-S38 | 390 | 16 | 20 | 50 | 50 | 50 | 50 | 50 | 50 | 50 | 157.5 | 146 | 152.5 |

(注) □: リード選択[1 or 2]

KXL06V-N-S40



| 型式 | L | N | A | P1 | P2 | P3 | P4 | P5 | P6 | P7 | X | Y | Z |
|------------------|-----|----|-----|----|----|----|----|----|----|----|-------|------|-------|
| KXL06030V-N□-S40 | 120 | 8 | 10 | 25 | 50 | 25 | - | - | - | - | 22.5 | 11 | 17.5 |
| KXL06050V-N□-S40 | 140 | 8 | 20 | 25 | 50 | 25 | - | - | - | - | 32.5 | 21 | 27.5 |
| KXL06075V-N□-S40 | 165 | 8 | 7.5 | 50 | 50 | 50 | - | - | - | - | 45 | 33.5 | 40 |
| KXL06100V-N2-S40 | 190 | 8 | 20 | 50 | 50 | 50 | - | - | - | - | 57.5 | 46 | 52.5 |
| KXL06150V-N2-S40 | 240 | 14 | 20 | 50 | 25 | 25 | 25 | 50 | - | - | 82.5 | 71 | 77.5 |
| KXL06200V-N2-S40 | 290 | 12 | 20 | 50 | 50 | 50 | 50 | 50 | - | - | 107.5 | 96 | 102.5 |
| KXL06300V-N2-S40 | 390 | 16 | 20 | 50 | 50 | 50 | 50 | 50 | 50 | 50 | 157.5 | 146 | 152.5 |

(注) □: リード選択[1 or 2]

【モータレス製品取扱注意点】

◆保証範囲

通常製品と異なり、駆動源のない製品となるため以下の注意と保証範囲を限定させていただきます。モータ取付調整に関わる不具合・トラブルは保証対象外とさせていただきます。精度は弊社検査用モータ検査結果を保証値とし、お客様によるモータ組付後の精度は保証外とさせていただきます。

◆使用上の注意と制限

1. 耐荷重、最高速度はステージ本体構成に依存しますので、スペックを超えての御使用はお控えください。リミットセンサ、メカリミット間距離は短く、オーバーランによりメカリミットとの衝突を招きます。**頻繁な繰返し衝突は、ステージ精度、耐久性に悪影響を与えますので御注意願います。**
2. 高トルクモータでの御使用はステージ許容を超える負荷を与える可能性があります。モータトルクについて**0.25N・m**以下の製品の御使用もしくは、**トルク制限**をかけて御使用いただくようお願いします。
3. **本体、モータ、カップリングの取付に際しては、十分に芯出しを行い取付をお願いします。**
十分に芯が出されていない状況での稼働は、製品の破損、劣化を早期に起こす可能性があります。組付調整については、別紙の組立手順書をご覧ください作業をお願いします。
4. 一部の製品ではコネクタ部の固定作業をお客様で実施いただく製品があります。
固定前は**コネクタ部と本体はリード線のみでの連結のため断線を起こす可能性があります**ので取扱に御注意願います。

◆ご購入に際して

上記の保証範囲及び注意・制限事項を御確認いただき同意の上、発注下さいますようお願いいたします。

X軸リニアボールガイド : KXL06V-C



| 付属品 | | P28 | S38 | S40 | |
|--------------------|----------|--------------------|-----------|----------|--|
| ■モータブラケット(本体取付済み) | | | ○ | | |
| ■モータプレート | | ○ | - | - | |
| ■カップリング(ねじ付属) | | | ○ | | |
| ■取付ねじ | モータ用 | M2.5×6 4本 | M3×12 4本 | M4×12 2本 | |
| | モータプレート用 | M4×8 2本 | - | - | |
| | 本体用 | 30~100mm | M4×14 8本 | | |
| | | 150mm | M4×14 14本 | | |
| | | 200mm | M4×14 12本 | | |
| 300mm | | M4×14 16本 | | | |
| ■センサーケーブル(2m 片端バラ) | | ○(HR10AP-S-SB-6-2) | | | |

型式 **KXL06** セレクトコード **030V-C1-** オプションコード **P28**

1 移動量

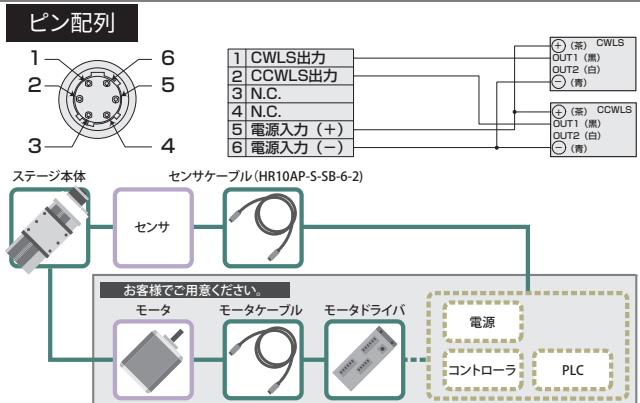
| | |
|-----|-------|
| 030 | 30mm |
| 050 | 50mm |
| 075 | 75mm |
| 100 | 100mm |
| 150 | 150mm |
| 200 | 200mm |
| 300 | 300mm |

2 ボールねじリード選択

| | |
|---|--------|
| 1 | リード1mm |
| 2 | リード2mm |

1 適用モータ

| コード | 仕様 | P28との差額 |
|-----|----------------|----------|
| P28 | □28ステッピングモータ仕様 | - |
| S38 | □38サーボモータ仕様 | + ¥2,000 |
| S40 | □40サーボモータ仕様 | + ¥2,000 |

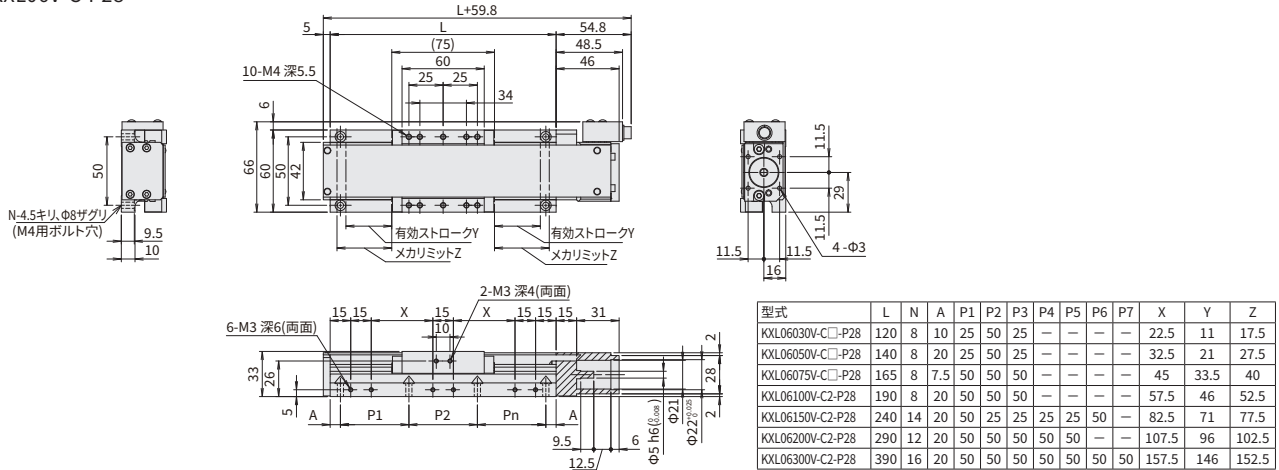


| SPEC | | | | | | | | | | | | |
|--------------|--------------------|--------------------------------|--------------------|--------------------|--------------------|--------------------|--------------------|--------------------|--------------------|--------------------|--------------------|--|
| 型式 | KXL06030V-C1-P28 | KXL06030V-C2-P28 | KXL06050V-C1-P28 | KXL06050V-C2-P28 | KXL06075V-C1-P28 | KXL06075V-C2-P28 | KXL06100V-C2-P28 | KXL06150V-C2-P28 | KXL06200V-C2-P28 | KXL06300V-C2-P28 | | |
| 移動量 | 30mm | | 50mm | | 75mm | | 100mm | 150mm | 200mm | 300mm | | |
| ステージ面サイズ | 60×60mm | | | | | | | | | | | |
| 送りねじ (ボールねじ) | φ8リード1 | φ8リード2 | φ8リード1 | φ8リード2 | φ8リード1 | φ8リード2 | φ8リード2 | φ8リード2 | φ8リード2 | φ8リード2 | | |
| ガイド | リニアボールガイド | | | | | | | | | | | |
| 主材質-表面処理 | ステンレス-無電解ニッケルメッキ処理 | | | | | | | | | | | |
| 精度仕様 | 分解能 (バリス) | Full/Half 2μm/1μm | 4μm/2μm | 2μm/1μm | 4μm/2μm | 2μm/1μm | 4μm/2μm | 4μm/2μm | 4μm/2μm | 4μm/2μm | 4μm/2μm | |
| | マイクログラフ | 0.1μm (1/20分割時) | 0.2μm (1/20分割時) | 0.1μm (1/20分割時) | 0.2μm (1/20分割時) | 0.1μm (1/20分割時) | 0.2μm (1/20分割時) | 0.2μm (1/20分割時) | 0.2μm (1/20分割時) | 0.2μm (1/20分割時) | 0.2μm (1/20分割時) | |
| | MAXスピード | 30mm/sec | 35mm/sec | 30mm/sec | 35mm/sec | 30mm/sec | 35mm/sec | 45mm/sec | | | | |
| | 一方向位置決め精度 | 5μm以内 | | | | 7μm以内 | | 10μm以内 | 15μm以内 | 15μm以内 | 25μm以内 | |
| | 繰返し位置決め精度 | ±0.5μm以内 | | | | | | | | | | |
| | 耐荷重 | 12kgf【117.6N】 | | | | | | | | | | |
| | モーメント剛性 | ピッチ0.05/ヨ-0.05/ロール0.05["/N・cm] | | | | | | | | | | |
| | ロストモーション | 1μm以内 | | | | | | | | | | |
| | バックラッシュ | 1μm以内 | | | | | | | | | | |
| | 真直度 | 3μm以内 | | | | 5μm以内 | | | | 7μm以内 | | |
| 平行度 | 15μm以内 | | | | | | | | | | | |
| 運動の平行度 | 10μm以内 | | | | | | 10μm以内 | 15μm以内 | 20μm以内 | 25μm以内 | | |
| ピッチング/ヨーイング | 20"以内/15"以内 | | | | | | 25"以内/20"以内 | | 30"以内/20"以内 | 35"以内/20"以内 | | |
| 価格 | 1台 | ¥124,500 | ¥124,500 | ¥129,500 | ¥129,500 | ¥136,500 | ¥136,500 | ¥148,500 | ¥160,500 | ¥172,500 | ¥196,500 | |
| | 2~6台 | ¥104,500 | ¥104,500 | ¥108,500 | ¥108,500 | ¥114,500 | ¥114,500 | ¥124,500 | ¥134,500 | ¥144,500 | ¥164,500 | |
| | 7台~ | ¥101,500 | ¥101,500 | ¥105,500 | ¥105,500 | ¥111,500 | ¥111,500 | ¥120,500 | ¥130,500 | ¥140,500 | ¥159,500 | |

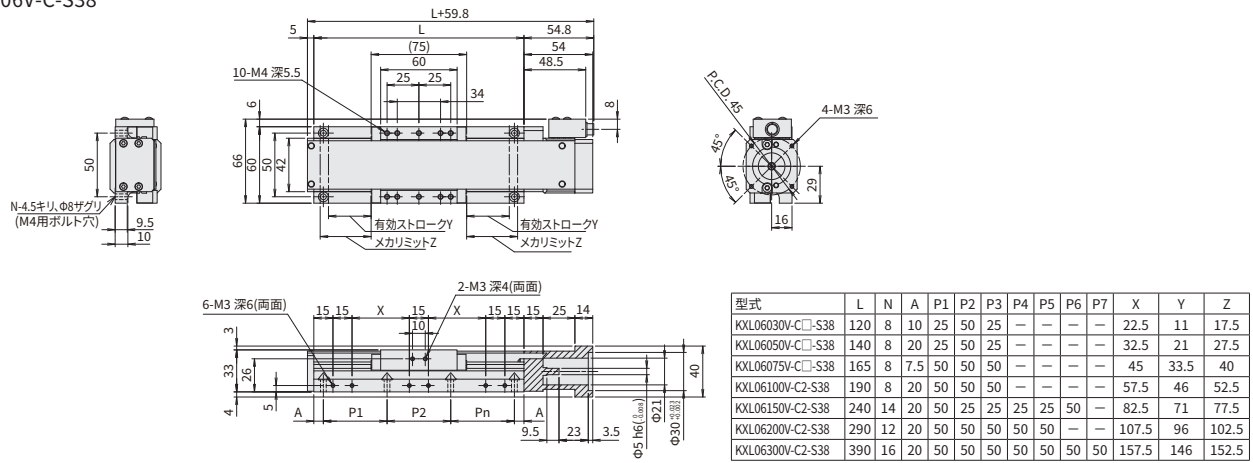
| センサ | |
|-----------|--|
| リミットセンサ | 有 |
| 原点センサ | - |
| スリット原点センサ | - |
| 型式 | フォトマイクロセンサ PM-L25 (パナソニックデバイスSUNX㈱) |
| 電源電圧 | DC5~24V ±10% |
| 消費電流 | 45mA以下 (1センサ当たり15mA以下) |
| 制御出力 | NPNオープンコレクタ出力 DC30V以下 50mA以下 残留電圧2V以下 (負荷電流50mA時) 残留電圧1V以下 (負荷電流16mA時) |
| 出力論理 | 検出 (遮光) 時 出力トランジスタOFF (非導通) |

※ SPECは標準モータの値です。

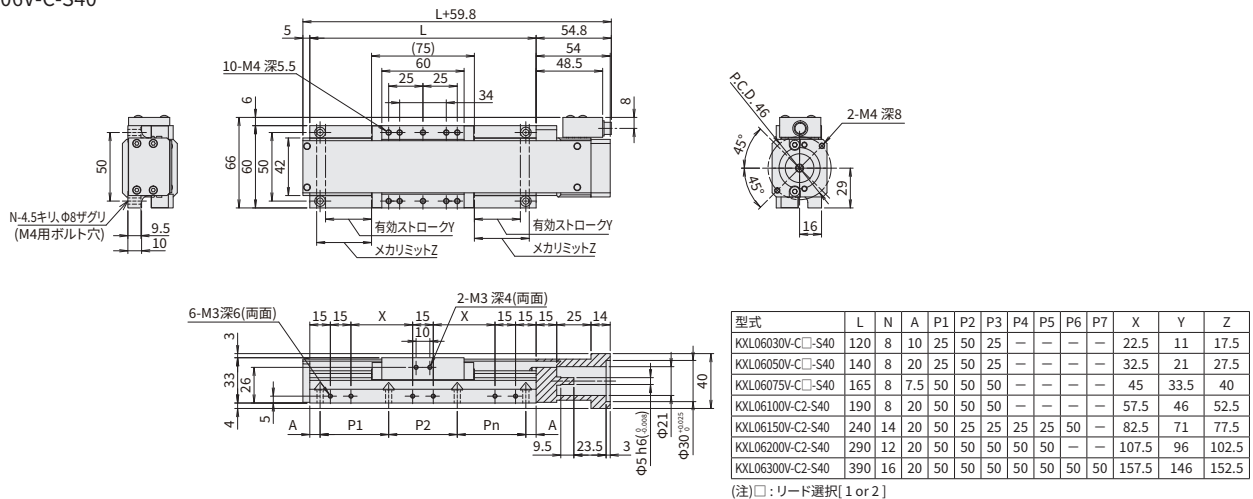
KXL06V-C-P28



KXL06V-C-S38



KXL06V-C-S40



【モータレス製品取扱注意点】

◆保証範囲

通常製品と異なり、駆動源のない製品となるため以下の注意と保証範囲を限定させていただきます。モータ取付調整に関わる不具合・トラブルは保証対象外とさせていただきます。精度は弊社検査用モータ検査結果を保証値とし、お客様によるモータ組付後の精度は保証外とさせていただきます。

◆使用上の注意と制限

1. 耐荷重、最高速度はステージ本体構成に依存しますので、スペックを超えての御使用はお控えください。リミットセンサ、メカリミット間距離は短く、オーバーランによりメカリミットとの衝突を招きます。頻繁な繰返し衝突は、ステージ精度、耐久性に悪影響を与えますので御注意願います。
2. 高トルクモータでの御使用はステージ許容を超える負荷を与える可能性があります。モータトルクについて0.25N・m以下の製品の御使用もしくは、トルク制限をかけて御使用いただくようお願いいたします。
3. 本体、モータ、カップリングの取付に際しては、十分に芯出しを行い取付をお願いします。十分に芯が出されていない状況での稼働は、製品の破損、劣化を早期に起こす可能性があります。組付調整については、別紙の組立手順書をご覧ください作業をお願いします。
4. 一部の製品ではコネクタ部の固定作業をお客様で実施いただく製品があります。固定前はコネクタ部と本体はリード線のみでの連結のため断線を起こす可能性がありますので取扱に御注意願います。

◆ご購入に際して

上記の保証範囲及び注意・制限事項を御確認いただき同意の上、発注下さいますようお願いいたします。

X軸クロスローラガイド : KXC04015V



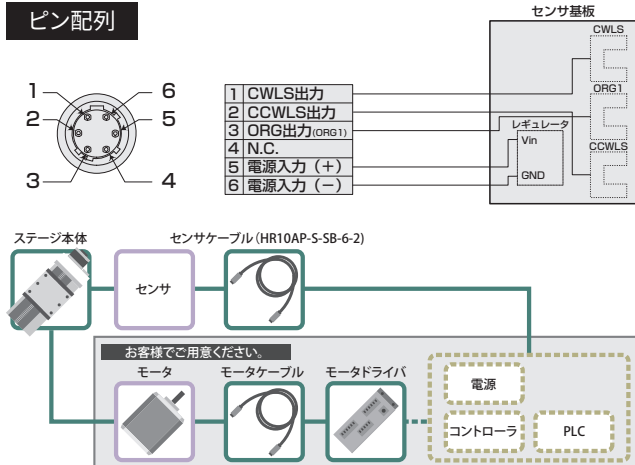
| 付属品 | | P28 | S38 | S40 | |
|--------------------|------|-----------|--------------------|----------|----------|
| ■モータブラケット(本体取付済み) | | | ○ | | |
| ■カップリング(ねじ付属) | | | ○ | | |
| ■取付ねじ | モータ用 | KXC04015V | M2.5×6 2本 | M3×12 4本 | M4×12 2本 |
| | | KXC06020V | M2.5×5 2本 | | |
| | 本体用 | KXC04015V | | M3×16 4本 | |
| | | KXC06020V | | M4×16 4本 | |
| ■センサーケーブル(2m 片端バラ) | | | ○(HR10AP-S-SB-6-2) | | |
| ■六角レンチ(モータ取付用) | | ○ | - | - | |

型式 **KXC04015V** - **P28** オプションコード

1 適用モータ

| コード | 仕様 |
|-----|--|
| P28 | <input type="checkbox"/> 28ステッピングモータ仕様 |
| S38 | <input type="checkbox"/> 38サーボモータ仕様 |
| S40 | <input type="checkbox"/> 40サーボモータ仕様 |

ピン配列

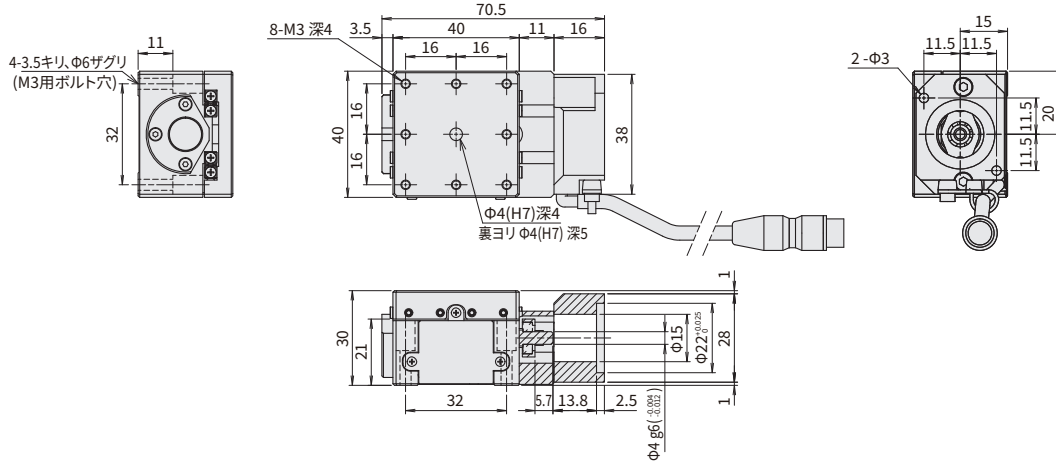


| SPEC | | KXC04015V-P28 | KXC04015V-S38 | KXC04015V-S40 |
|----------|-------------|-----------------------|---------------------------------|---------------|
| 型式 | | | | |
| メカ仕様 | 移動量 | | 15mm | |
| | ステージ面サイズ | | 40×40mm | |
| | 送りねじ(ボールねじ) | | φ6リード1 | |
| | ガイド | | クロスローラガイド | |
| 主材質-表面処理 | | アルミ-黒アルマイト処理 | | |
| 精度仕様 | 分解能(パルス) | Full/Half マイクロステップ | 2μm/1μm 0.1μm (1/20分割時) | |
| | MAXスピード | | 10mm/sec | |
| | 一方向位置決め精度 | | 10μm以内 | |
| | 繰返し位置決め精度 | | ±0.2μm以内 | |
| | 耐荷重 | | 5.0kgf [49N] | |
| | モーメント剛性 | | ピッチ0.33/ヨ-0.44/ロール0.37 ["/N・cm] | |
| | ロストモーション | | 1μm以内 | |
| | バックラッシュ | | 0.5μm以内 | |
| | 真直度 | | 3μm以内 | |
| | 平行度 | | 30μm以内 | |
| | 運動の平行度 | | 10μm以内 | |
| | ピッチング/ヨ-イング | | 25"以内/20"以内 | |
| 価格 | 1台 | ¥122,500 | ¥130,500 | ¥130,500 |
| | 2~6台 | ¥117,500 | ¥125,500 | ¥125,500 |
| | 7台~ | ¥114,500 | ¥122,500 | ¥122,500 |

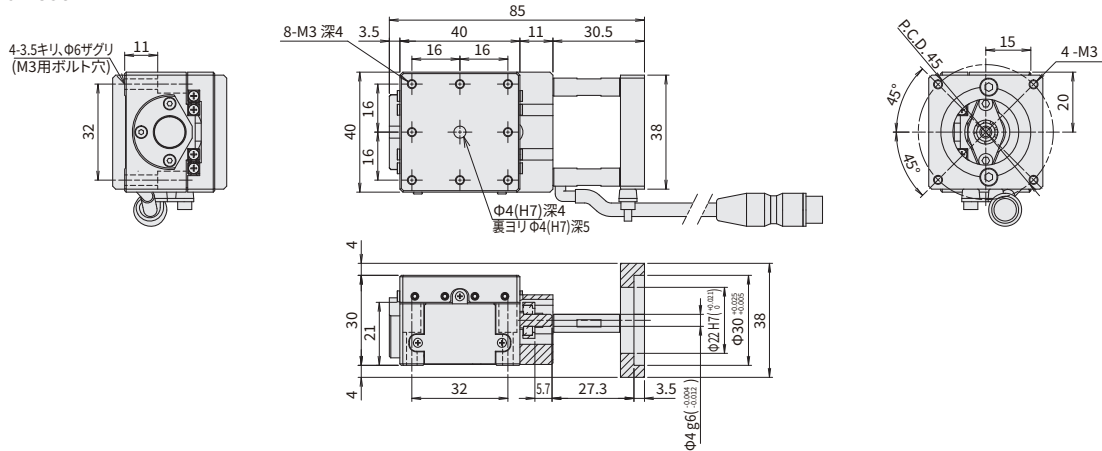
| センサ | |
|-----------|---|
| リミットセンサ | 有 |
| 原点センサ | 有 |
| スリット原点センサ | - |
| 型式 | フォトマイクロセンサ EE-SX4320 (オムロン株) |
| 電源電圧 | DC5~24V ±10% |
| 消費電流 | 合計60mA以下 |
| 制御出力 | NPNオープンコレクタ出力 DC5~24V 8mA以下 残留電圧0.3V以下(負荷電流2mA時) |
| 出力論理 | 検出(遮光)時: 出力トランジスタOFF(非導通) |

※ SPECは標準モータの値です。

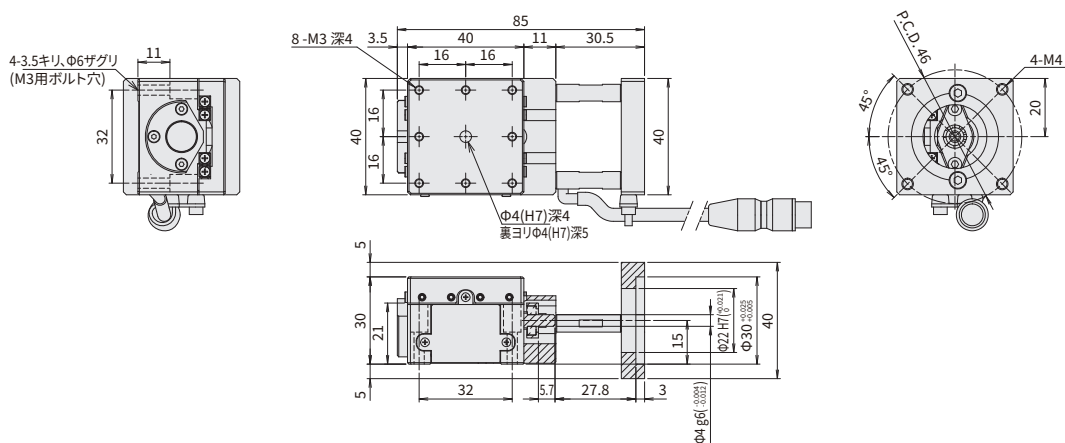
KXC04015V-P28



KXC04015V-S38



KXC04015V-S40



【モータレス製品取扱注意点】

◆保証範囲

通常製品と異なり、駆動源のない製品となるため以下の注意と保証範囲を限定させていただきます。モータ取付調整に関わる不具合・トラブルは保証対象外とさせていただきます。精度は弊社検査用モータ検査結果を保証値とし、お客様によるモータ組付後の精度は保証外とさせていただきます。

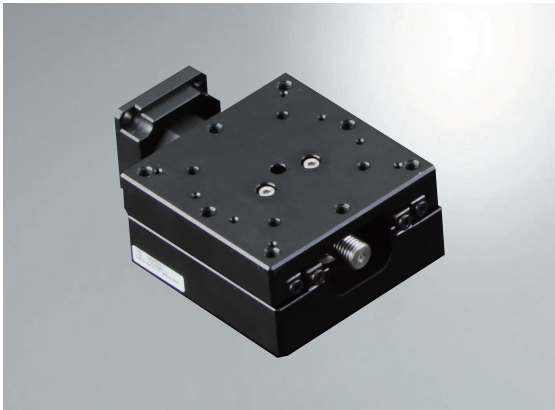
◆使用上の注意と制限

1. 耐荷重、最高速度はステージ本体構成に依存しますので、スペックを超えての御使用はお控えください。リミットセンサ、メカリミット間距離は短く、オーバーランによりメカリミットとの衝突を招きます。頻繁な繰返し衝突は、ステージ精度、耐久性に悪影響を与えますので御注意願います。
2. 高トルクモータでの御使用はステージ許容を超える負荷を与える可能性があります。モータトルクについて0.25N・m以下の製品の御使用もしくは、トルク制限をかけて御使用いただくようお願いいたします。
3. 本体、モータ、カップリングの取付に際しては、十分に芯出しを行い取付をお願いします。十分に芯が出されていない状況での稼働は、製品の破損、劣化を早期に起こす可能性があります。組付調整については、別紙の組立手順書をご覧ください作業をお願いします。
4. 一部の製品ではコネクタ部の固定作業をお客様で実施いただく製品があります。固定前はコネクタ部と本体はリード線のみでの連結のため断線を起こす可能性がありますので取扱に御注意願います。

◆ご購入に際して

上記の保証範囲及び注意・制限事項を御確認いただき同意の上、発注下さいますようお願いいたします。

X軸クロスローラガイド : KXC06020V

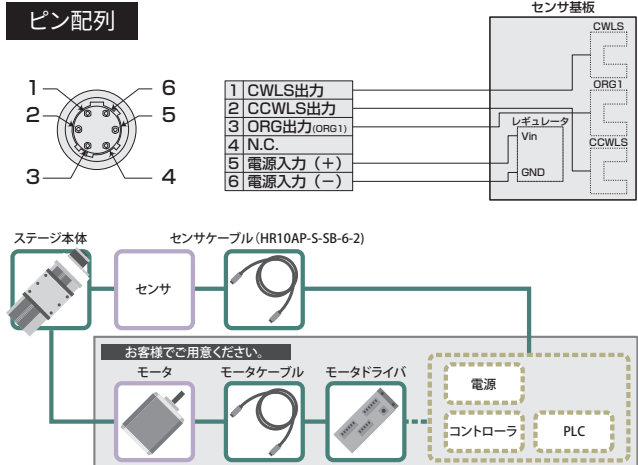


| 付属品 | | P28 | S38 | S40 | |
|--------------------|------|-----------|--------------------|----------|----------|
| ■モータブラケット(本体取付済み) | | | ○ | | |
| ■カップリング(ねじ付属) | | | ○ | | |
| ■取付ねじ | モータ用 | KXC04015V | M2.5×6 2本 | M3×12 4本 | M4×12 2本 |
| | | KXC06020V | M2.5×5 2本 | | |
| | 本体用 | KXC04015V | | M3×16 4本 | |
| | | KXC06020V | | M4×16 4本 | |
| ■センサーケーブル(2m 片端バラ) | | | ○(HR10AP-S-SB-6-2) | | |
| ■六角レンチ(モータ取付用) | | ○ | - | - | |

型式 **KXC06020V** - **P28** オプションコード

1 適用モータ

| コード | 仕様 |
|-----|--|
| P28 | <input type="checkbox"/> 28ステッピングモータ仕様 |
| S38 | <input type="checkbox"/> 38サーボモータ仕様 |
| S40 | <input type="checkbox"/> 40サーボモータ仕様 |

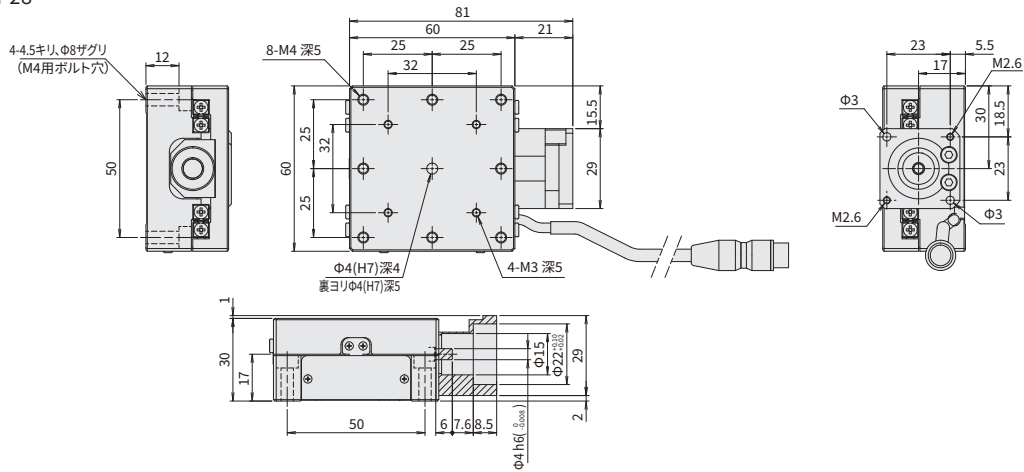


| SPEC | | | | |
|------|---------------|--------------------------------|-----------------|----------|
| 型式 | KXC06020V-P28 | KXC06020V-S38 | KXC06020V-S40 | |
| メカ仕様 | 移動量 | 20mm | | |
| | ステージ面サイズ | 60×60mm | | |
| | 送りねじ(ボールねじ) | φ8'リード1 | | |
| | ガイド | クロスローラガイド | | |
| 精度仕様 | 主材質-表面処理 | アルミ-黒アルマイト処理 | | |
| | 分解能 (パルス) | Full/Half | 2μm/1μm | |
| | | マイクロステップ | 0.1μm (1/20分割時) | |
| | MAXスピード | 20mm/sec | | |
| | 一方向位置決め精度 | 5μm以内 | | |
| | 繰返し位置決め精度 | ±0.2μm以内 | | |
| | 耐荷重 | 5.0kgf【49N】 | | |
| | モーメント剛性 | ピッチ0.15/ヨ-0.12/ロール0.07["/N・cm] | | |
| | ロストモーション | 1μm以内 | | |
| | バックラッシュ | 0.5μm以内 | | |
| | 真直度 | 3μm以内 | | |
| | 平行度 | 30μm以内 | | |
| | 運動の平行度 | 10μm以内 | | |
| | ピッチング/ヨーイング | 20"以内/15"以内 | | |
| 価格 | 1台 | ¥122,500 | ¥132,500 | ¥132,500 |
| | 2~6台 | ¥117,500 | ¥127,500 | ¥127,500 |
| | 7台~ | ¥114,500 | ¥124,500 | ¥124,500 |

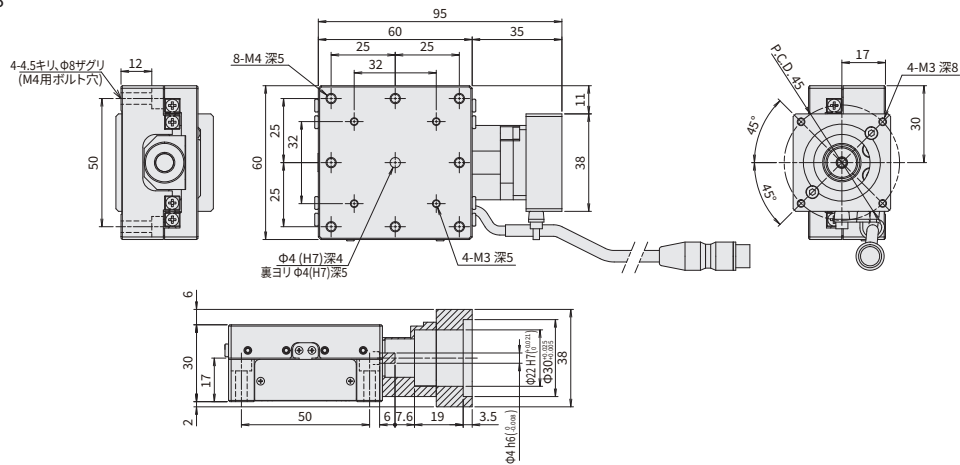
| センサ | |
|-----------|---|
| リミットセンサ | 有 |
| 原点センサ | 有 |
| スリット原点センサ | - |
| 型式 | フォトマイクロセンサ EE-SX4320 (オムロン株) |
| 電源電圧 | DC5~24V ±10% |
| 消費電流 | 合計60mA以下 |
| 制御出力 | NPNオープンコレクタ出力 DC5~24V 8mA以下 残留電圧0.3V以下(負荷電流2mA時) |
| 出力論理 | 検出(遮光)時: 出力トランジスタOFF(非導通) |

※ SPECは標準モータの値です。

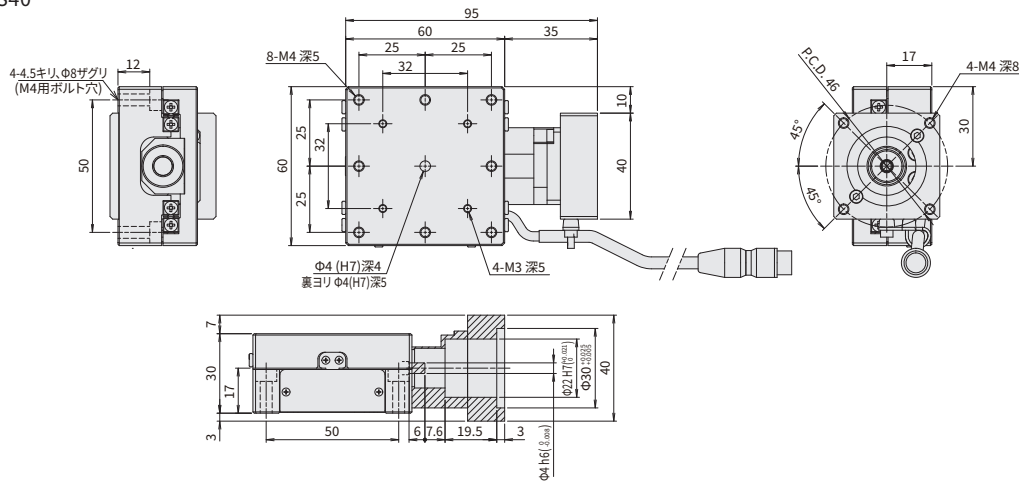
KXC06020V-P28



KXC06020V-S38



KXC06020V-S40



【モータレス製品取扱注意点】

◆保証範囲

通常製品と異なり、駆動源のない製品となるため以下の注意と保証範囲を限定させていただきます。モータ取付調整に関わる不具合・トラブルは保証対象外とさせていただきます。精度は弊社検査用モータ検査結果を保証値とし、お客様によるモータ組付後の精度は保証外とさせていただきます。

◆使用上の注意と制限

1. 耐荷重、最高速度はステージ本体構成に依存しますので、スペックを超えての御使用はお控えください。リミットセンサ、メカリミット間距離は短く、オーバーランによりメカリミットとの衝突を招きます。**頻繁な繰返し衝突は、ステージ精度、耐久性に悪影響を与えますので御注意願います。**
2. 高トルクモータでの御使用はステージ許容を超える負荷を与える可能性があります。モータトルクについて**0.25N・m**以下の製品の御使用もしくは、**トルク制限**をかけて御使用いただくようお願いいたします。
3. **本体、モータ、カップリングの取付に際しては、十分に芯出し**を行い取付をお願いいたします。十分に芯が出されていない状況での稼働は、製品の破損、劣化を早期に起こす可能性があります。組付調整については、別紙の組立手順書をご覧ください作業をお願いします。
4. 一部の製品ではコネクタ部の固定作業をお客様で実施いただく製品があります。固定前は**コネクタ部と本体はリード線のみでの連結のため断線を起こす可能性があります**ので取扱に御注意願います。

◆ご購入に際して

上記の保証範囲及び注意・制限事項を御確認いただき同意の上、発注下さいますようお願いいたします。

水平面Z軸クロスローラガイド : KHC06004V



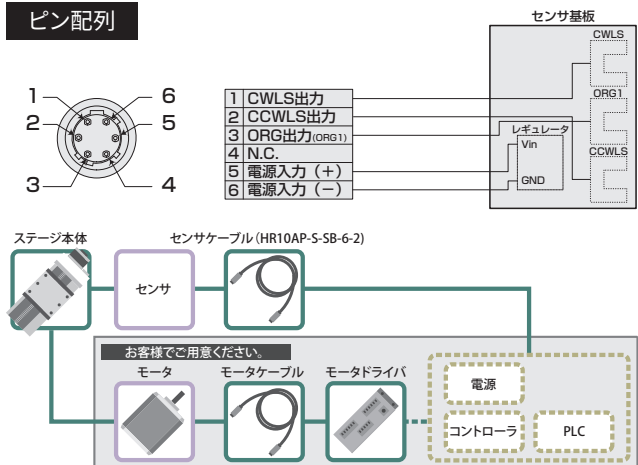
| 付属品 | P28 | S38 | S40 | |
|--------------------|--------------------|-----------|----------|----------|
| ■モータブラケット(本体取付済み) | | ○ | | |
| ■カップリング(ねじ付属) | | ○ | | |
| ■取付ねじ | モータ用 | M2.5×6 4本 | M3×12 4本 | M4×12 2本 |
| | 本体用 | M4×12 4本 | | |
| ■センサーケーブル(2m 片端バラ) | ○(HR10AP-S-SB-6-2) | | | |
| ■六角レンチ(モータ取付用) | ○ | - | - | |

型式 **KHC06004V** オプションコード **P28**

1 適用モータ

| コード | 仕様 |
|-----|--|
| P28 | <input type="checkbox"/> 28ステッピングモータ仕様 |
| S38 | <input type="checkbox"/> 38サーボモータ仕様 |
| S40 | <input type="checkbox"/> 40サーボモータ仕様 |

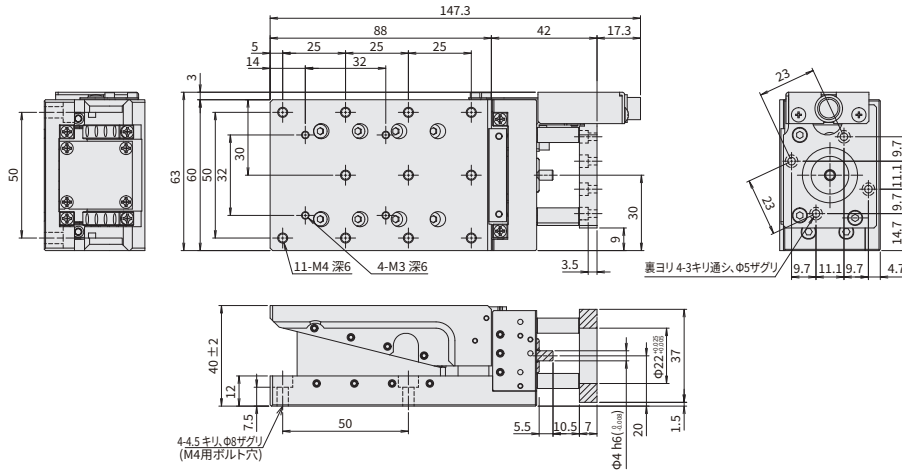
ピン配列



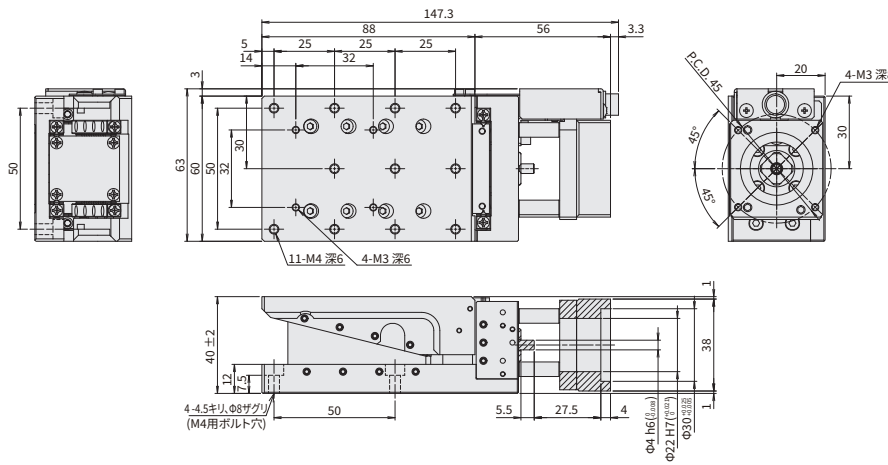
| SPEC | | | | |
|------|--|---------------|---------------|----------|
| 型式 | KHC06004V-P28 | KHC06004V-S38 | KHC06004V-S40 | |
| 移動量 | 4mm | | | |
| メカ仕様 | ステージ面サイズ 60×60mm | | | |
| | 送りねじ ボールねじφ8リード1 | | | |
| | ガイド くさび方式 クロスローラガイド | | | |
| | 主材質-表面処理 アルミ-黒アルマイト処理 | | | |
| 精度仕様 | 分解能(パルス) 0.5μm (Full) / 0.25μm (Half) | | | |
| | MAXスピード 2.5mm/sec | | | |
| | 一方向位置決め精度 7μm以内 | | | |
| | 繰返位置決め精度 ±0.5μm以内 | | | |
| | 耐荷重 7kgf [68.6N] | | | |
| | モーメント剛性 ピッチ0.2/ヨー0.04/ロール0.14 ["/N・cm] | | | |
| 価格 | ロストモーション 1μm以内 | | | |
| | 平行度 50μm以内 | | | |
| | 1台 | ¥271,000 | ¥281,000 | ¥281,000 |
| | 2~6台 | ¥226,000 | ¥236,000 | ¥236,000 |
| 7台~ | ¥219,000 | ¥229,000 | ¥229,000 | |

| センサ | |
|-----------|---|
| リミットセンサ | 有 |
| 原点センサ | 有 |
| スリット原点センサ | - |
| 型式 | フォトマイクロセンサ EE-SX4320(オムロン株) |
| 電源電圧 | DC5~24V ±10% |
| 消費電流 | 合計60mA以下 |
| 制御出力 | NPNオープンコレクタ出力 DC5~24V 8mA以下 残留電圧0.3V以下(負荷電流2mA時) |
| 出力論理 | 検出(遮光)時: 出力トランジスタOFF(非導通) |

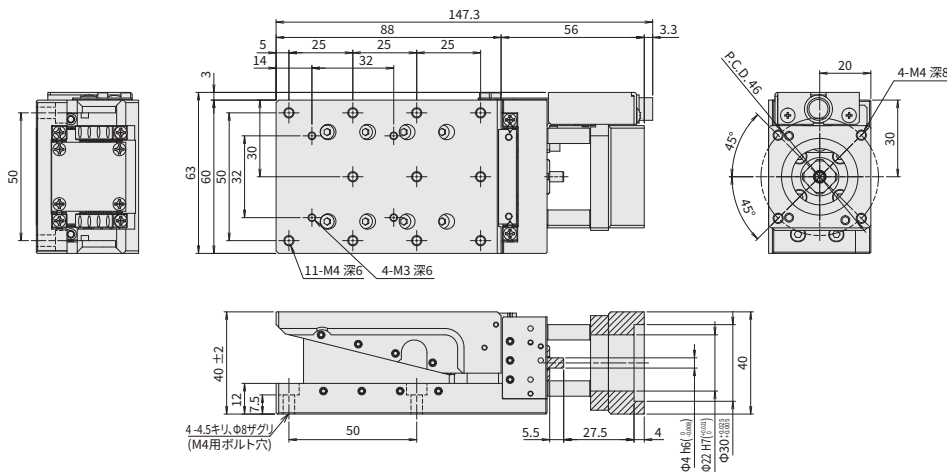
KHC06004V-P28



KHC06004V-S38



KHC06004V-S40



【モータレス製品取扱注意点】

◆保証範囲

通常製品と異なり、駆動源のない製品となるため以下の注意と保証範囲を限定させていただきます。モータ取付調整に関わる不具合・トラブルは保証対象外とさせていただきます。精度は弊社検査用モータ検査結果を保証値とし、お客様によるモータ組付後の精度は保証外とさせていただきます。

◆使用上の注意と制限

1. 耐荷重、最高速度はステージ本体構成に依存しますので、スペックを超えての御使用はお控えください。リミットセンサ、メカリミット間距離は短く、オーバーランによりメカリミットとの衝突を招きます。頻繁な繰返し衝突は、ステージ精度、耐久性に悪影響を与えますので御注意願います。
2. 高トルクモータでの御使用はステージ許容を超える負荷を与える可能性があります。モータトルクについて0.25N・m以下の製品の御使用もしくは、トルク制限をかけて御使用いただくようお願いいたします。
3. 本体、モータ、カップリングの取付に際しては、十分に芯出しを行い取付をお願いします。十分に芯が出されていない状況での稼働は、製品の破損、劣化を早期に起こす可能性があります。組付調整については、別紙の組立手順書をご覧ください作業をお願いします。
4. 一部の製品ではコネクタ部の固定作業をお客様で実施いただく製品があります。固定前はコネクタ部と本体はリード線のみでの連結のため断線を起こす可能性がありますので取扱に御注意願います。

◆ご購入に際して

上記の保証範囲及び注意・制限事項を御確認いただき同意の上、発注下さいますようお願いいたします。

サインモーションゴニオステージ□60:KGB06V



| 付属品 | P28 | S38 | S40 | |
|--------------------|--------------------|-----------|----------|----------|
| ■モータブラケット(本体取付済み) | ○ | | | |
| ■カップリング(ねじ付属) | ○ | | | |
| ■取付ねじ | モータ用 | M2.5×6 4本 | M3×12 4本 | M4×12 2本 |
| | 本体用 | M4×10 4本 | | |
| ■センサーケーブル(2m 片端バラ) | ○(HR10AP-S-SB-6-2) | | | |

型式 セレクトコード オプションコード

KGB06 050V - L - P28

1 2 1

1 回転中心高さ(W.D)

| コード | 高さ |
|-----|-------|
| 050 | 50mm |
| 075 | 75mm |
| 100 | 100mm |
| 125 | 125mm |

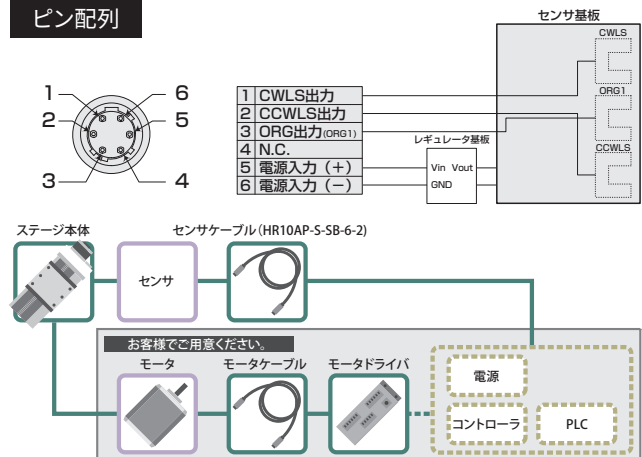
2 センサカバー位置仕様

| コード | 仕様 |
|-----|------|
| L | L位置 |
| R | 勝手違い |

1 適用モータ

| コード | 仕様 | P28との差額 |
|-----|----------------|-----------|
| P28 | □28ステッピングモータ仕様 | — |
| S38 | □38サーボモータ仕様 | + ¥10,000 |
| S40 | □40サーボモータ仕様 | + ¥10,000 |

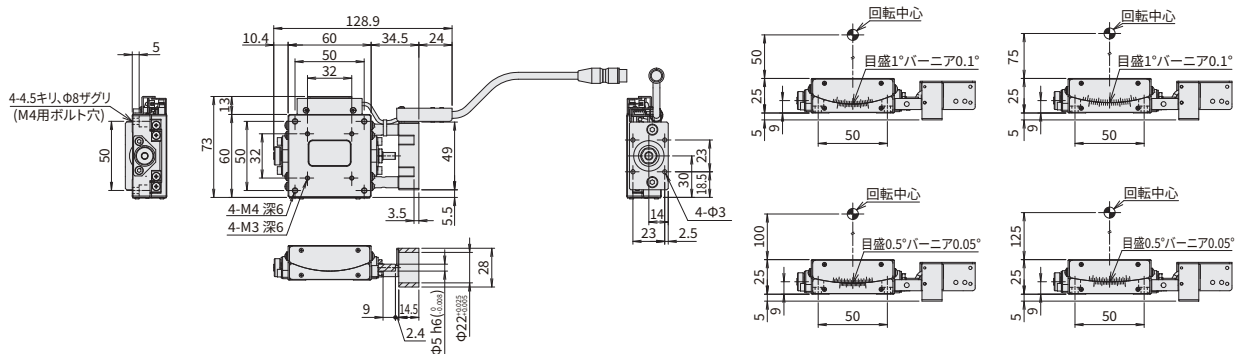
ピン配列



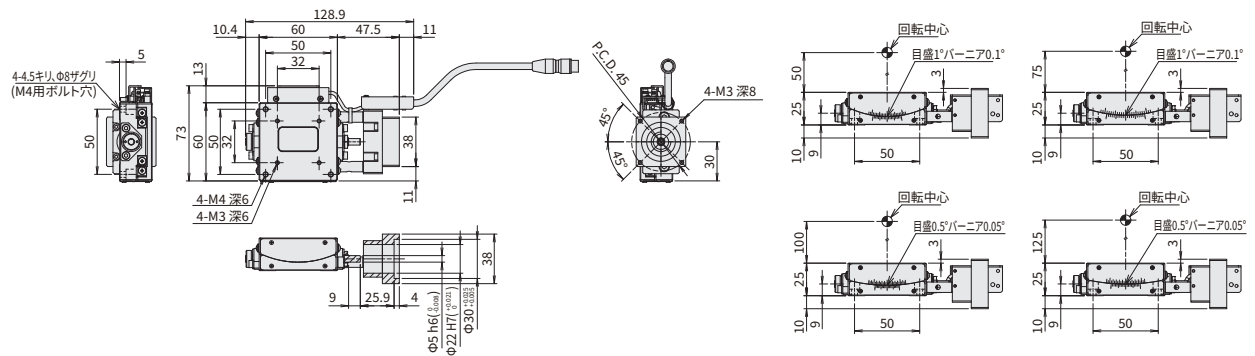
| SPEC | | | | | |
|------|-----------------|---------------------------------|-----------------|-------------------|-------------------|
| 型式 | KGB06050V-L-P28 | KGB06075V-L-P28 | KGB06100V-L-P28 | KGB06125V-L-P28 | |
| メカ仕様 | 移動量 | ±8.5° | ±5.5° | ±5° | ±4° |
| | ステージ面サイズ | 60×60mm | | | |
| | 移動機構 | ボールネジ φ6 リード1 | | | |
| | ガイド | クロスローラガイド | | | |
| 寸法公差 | 主材質-表面処理 | アルミ-黒色アルマイト処理 | | | |
| | ステージ高さ | 25±0.2mm | | | |
| | 回転中心高さ | 50±0.2mm | 75±0.2mm | 100±0.2mm | 125±0.2mm |
| | 回転中心振れ精度 | 0.01mm以内 | | | |
| 精度仕様 | 分解能(パルス) | ≒0.0021° | ≒0.0014° | ≒0.0011° | ≒0.0009° |
| | MAXスピード | 31.5°/sec [15kHz] | 21°/sec [15kHz] | 16.5°/sec [15kHz] | 13.5°/sec [15kHz] |
| | 繰返位置決め精度 | ±0.001° | | | |
| | 耐荷重 | 5kgf [49N] | | | |
| | モーメント剛性 | ピッチ0.30/ヨー0.10/ロール0.11 ["/N・cm] | | | |
| 価格 | ロストモーション | 0.003°以内 | | | |
| | 1台 | ¥207,500 | ¥207,500 | ¥207,500 | ¥207,500 |
| | 2~6台 (2軸 2~3台) | ¥172,500 | ¥172,500 | ¥172,500 | ¥172,500 |
| | 7台~ (2軸 4台~) | ¥167,500 | ¥167,500 | ¥167,500 | ¥167,500 |

| センサ | |
|-----------|--|
| リミットセンサ | 有 |
| 原点センサ | 有 |
| スリット原点センサ | — |
| 型式 | フォトマイクロセンサ EE-SX4320 (オムロン株) |
| 電源電圧 | DC5~24V ±10% |
| 消費電流 | 合計60mA以下 |
| 制御出力 | NPNオープンコレクタ出力 DC5~24V 8mA以下 残留電圧0.3V以下 (負荷電流2mA時) |
| 出力論理 | 検出(遮光)時: 出力トランジスタOFF (非導通) |

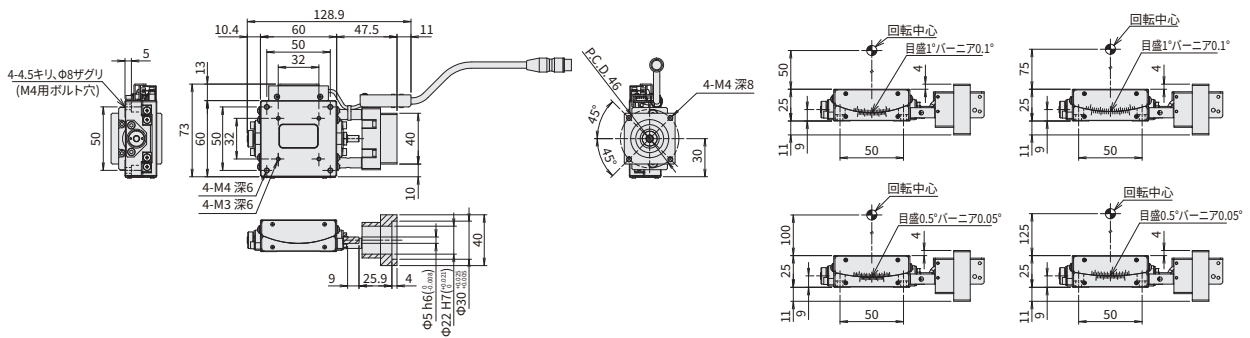
KGB06V-P28



KGB06V-S38



KGB06V-S40



【モータレス製品取扱注意点】

◆保証範囲

通常製品と異なり、駆動源のない製品となるため以下の注意と保証範囲を限定させていただきます。モータ取付調整に関わる不具合・トラブルは保証対象外とさせていただきます。精度は弊社検査用モータ検査結果を保証値とし、お客様によるモータ組付後の精度は保証外とさせていただきます。

◆使用上の注意と制限

1. 耐荷重、最高速度はステージ本体構成に依存しますので、スペックを超えての御使用はお控えください。リミットセンサ、メカリミット間距離は短く、オーバーランによりメカリミットとの衝突を招きます。頻繁な繰返し衝突は、ステージ精度、耐久性に悪影響を与えますので御注意願います。
2. 高トルクモータでの御使用はステージ許容を超える負荷を与える可能性があります。モータトルクについて0.25N・m以下の製品の御使用もしくは、トルク制限をかけて御使用いただくようお願いいたします。
3. 本体、モータ、カップリングの取付に際しては、十分に芯出しを行い取付をお願いします。十分に芯が出されていない状況での稼働は、製品の破損、劣化を早期に起こす可能性があります。組付調整については、別紙の組立手順書をご覧ください作業をお願いします。
4. 一部の製品ではコネクタ部の固定作業をお客様で実施いただく製品があります。固定前はコネクタ部と本体はリード線のみでの連結のため断線を起こす可能性がありますので取扱に御注意願います。

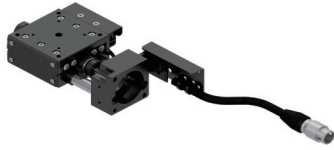
◆ご購入に際して

上記の保証範囲及び注意・制限事項を御確認いただき同意の上、発注下さいますようお願いいたします。

ゴニオステージ□40:KGW04V (1軸)

RoHS

KGW04040TV-LP28



KGW04040TV-RP28



| 付属品 | P28 | S38 | S40 | |
|----------------------|--------------------|-----------|----------|----------|
| モータブラケット (本体取付済み) | | ○ | | |
| カップリング (ねじ付属) | | ○ | | |
| 取付ねじ | モータ用 | M2.5×6 2本 | M3×12 4本 | M4×12 2本 |
| | 本体用 | M3×6 4本 | | |
| センサケーブル | ○(HR10AP-S-SB-6-□) | | | |

※センサケーブル：2m、3m、5mから選択

KGW04040 TV-L P28-□

1 2 3 4 5

1 回転中心高さ (W.D.)

| | |
|-----|------|
| 040 | 40mm |
| 060 | 60mm |

2 コネクタ仕様

| | | |
|---|---------|--|
| T | ビッグテール | |
| M | パネルマウント | |

3 センサカバー位置仕様

| | |
|---|------|
| L | L位置 |
| R | 勝手違い |

4 適用モータ

| コード | 仕様 | P28との差額 |
|-----|----------------|-----------|
| P28 | □28ステッピングモータ仕様 | — |
| S38 | □38サーボモータ仕様 | + ¥10,000 |
| S40 | □40サーボモータ仕様 | + ¥10,000 |

5 ケーブルオプション

| コード | 仕様 | 標準価格との差額 |
|-----|---------------|----------|
| 無記号 | センサケーブル2m片端バラ | — |
| 3 | センサケーブル3m片端バラ | + ¥400 |
| 5 | センサケーブル5m片端バラ | + ¥1,800 |

5 数量
1-3
日目発送

SPEC

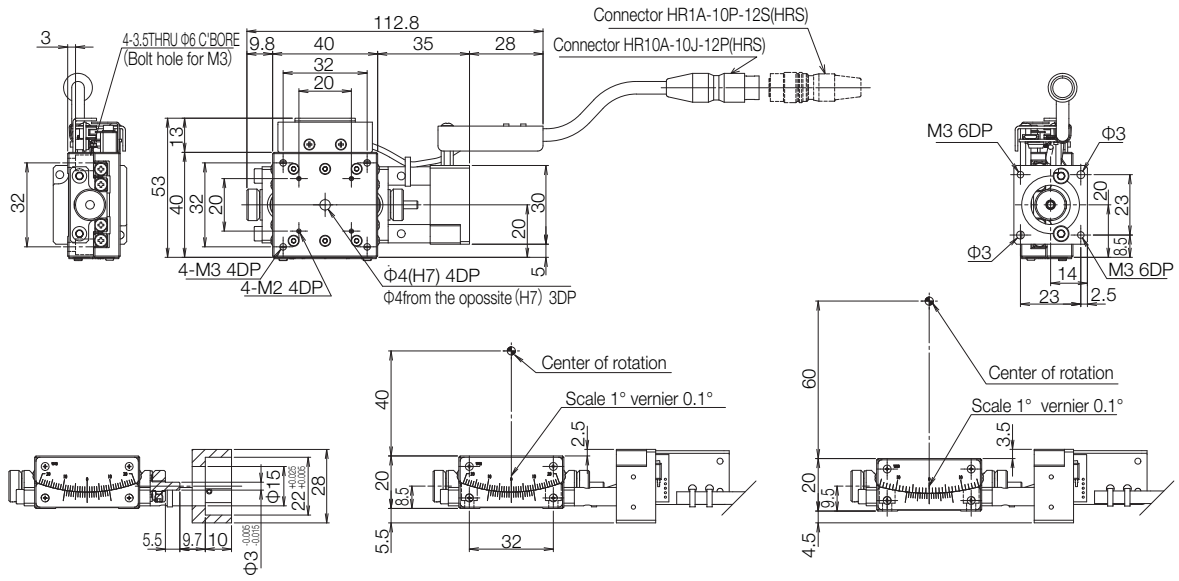
| 型式 | KGW04040TV-LP28 | KGW04060TV-LP28 | KGW04040MV-LP28 | KGW04060MV-LP28 |
|--------|-----------------|--------------------------------|-----------------|-----------------|
| (勝手違い) | KGW04040TV-RP28 | KGW04060TV-RP28 | KGW04040MV-RP28 | KGW04060MV-RP28 |
| メカ仕様 | 移動量 | ±8° | ±6° | ±8° |
| | ステージ面サイズ | 40×40mm | | |
| | コネクタタイプ | ビッグテール | | パネルマウント |
| | 移動機構 (減速比) | ウォームギヤ(1/240) | | |
| | ガイド | クロスローラガイド | | |
| 寸法公差 | 主材質-表面処理 | アルミ-黒アルマイト処理、リン青銅-黒塗装 | | |
| | 自重 | 0.28kg | | 0.27kg |
| 精度仕様 | ステージ高さ | 20±0.2mm | | |
| | 回転中心高さ | 40±0.2mm | 60±0.2mm | 40±0.2mm |
| | 回転中心振れ精度 | 0.01mm以内 | | |
| センサ | 分解能 (パルス) | 0.003°(Full) | | |
| | MAXスピード | 15°/sec[5kHz] | | |
| | 繰返し位置決め精度 | ±0.005°以内 | | |
| | 耐荷重 | 3kgf[29.4N] | | |
| | モーメント剛性 | ピッチ1.30/ヨー1.16/ロール0.27[°/N・cm] | | |
| 価格 | ロストモーション | 0.01°以内 | | |
| | リミットセンサ | 有 | | |
| | 原点センサ | 有 | | |
| 価格 | スリット原点センサ | — | | |
| | 1台 | ¥193,500 | | |
| | 2~6台 | ¥161,500 | | |
| 7台~ | ¥156,500 | | | |

※ SPECは標準モータの値です。

※ 適用モータコード[S38・S40]選択時の自重はビッグテール仕様0.32kg、パネルマウント仕様0.31kgになります。

外形寸法図

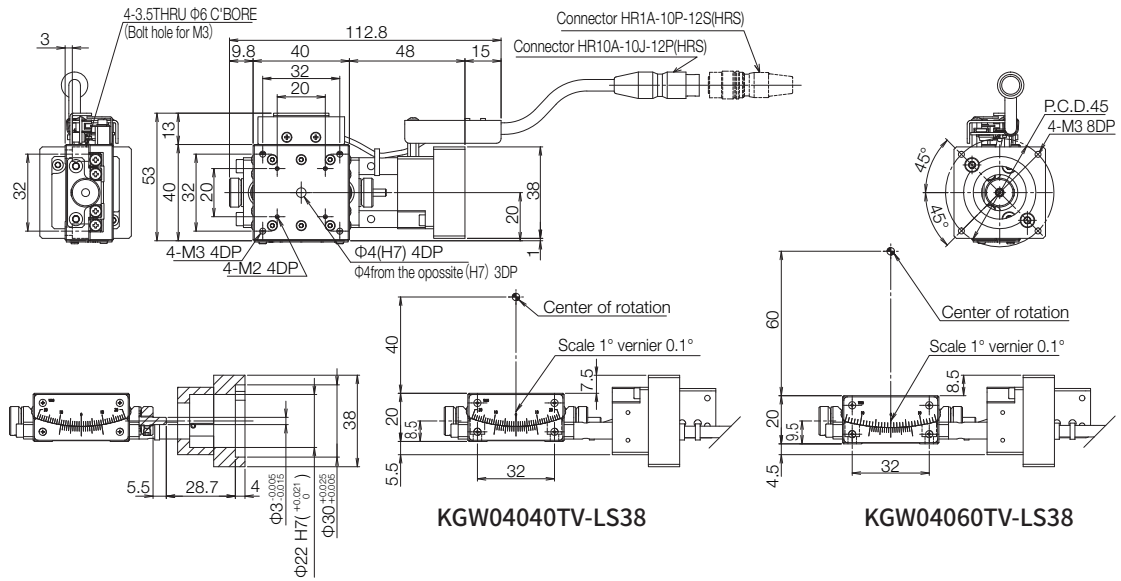
KGW04-TV-LP28シリーズ



KGW04040TV-LP28

KGW04060TV-LP28

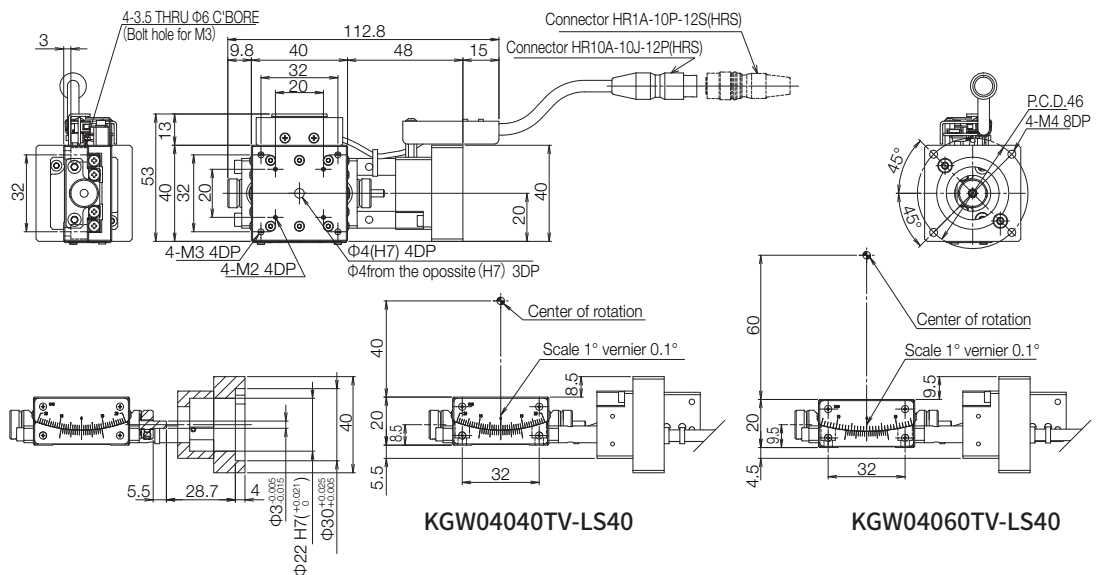
KGW04-TV-LS38シリーズ



KGW04040TV-LS38

KGW04060TV-LS38

KGW04-TV-LS40シリーズ



KGW04040TV-LS40

KGW04060TV-LS40

ゴニオステージ□40:KAW04V (2軸)

RoHS

KAW04040TV-LP28

KAW04040TV-RP28



| 付属品 | | P28 | S38 | S40 |
|----------------------|------|--------------------|----------|----------|
| モータブラケット (本体取付済み) | | | ○ | |
| カップリング (ねじ付属) | | | ○ | |
| 取付ねじ | モータ用 | M2.5×6 4本 | M3×12 8本 | M4×12 4本 |
| | 本体用 | M3×6 4本 | | |
| センサケーブル | | ○(HR10AP-S-SB-6-□) | | |

※センサケーブル：2m、3m、5mから選択

KAW04040TV-LP28-□

1 2 3 4 5

1 回転中心高さ(W.D.)

| | |
|-----|------|
| 040 | 40mm |
|-----|------|

2 コネクタ仕様

| | | |
|---|---------|--|
| T | ビッグテール | |
| M | パネルマウント | |

3 センサカバー位置仕様

| | |
|---|------|
| L | L位置 |
| R | 勝手違い |

4 適用モータ

| コード | 仕様 | P28との差額(2軸分) |
|-----|----------------|--------------|
| P28 | □28ステッピングモータ仕様 | — |
| S38 | □38サーボモータ仕様 | + ¥20,000 |
| S40 | □40サーボモータ仕様 | |

5 ケーブルオプション

| コード | 仕様 | 標準価格との差額 (2軸分) |
|-----|---------------|-------------------|
| 無記号 | センサケーブル2m片端バラ | — |
| 3 | センサケーブル3m片端バラ | + ¥800 |
| 5 | センサケーブル5m片端バラ | + ¥3,600 |

5 数量
1
日発送

SPEC

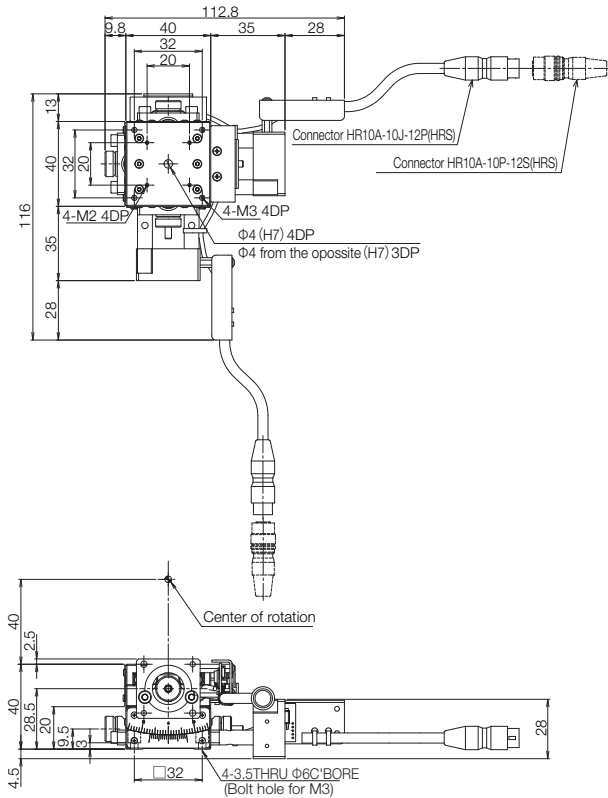
| 型式 | KAW04040TV-LP28 | KAW04040MV-LP28 |
|-----------|--------------------------------|-----------------|
| (勝手違い) | KAW04040TV-RP28 | KAW04040MV-RP28 |
| 移動量 上軸/下軸 | ±8°/±6° | |
| ステージ面サイズ | 40×40mm | |
| メカ仕様 | ビッグテール | パネルマウント |
| 移動機構(減速比) | ウォームギヤ(1/240) | |
| ガイド | クロスローラガイド | |
| 主材質-表面処理 | アルミ-黒アルマイト処理、リン青銅-黒塗装 | |
| 自重 | 0.56kg | 0.54kg |
| 寸法公差 | 40±0.4mm | |
| 回転中心高さ | 40±0.4mm | |
| 回転中心振れ精度 | — | |
| 精度仕様 | 分解能(パルス) 0.003°(Full) | |
| MAXスピード | 上軸 | 15°/sec[5kHz] |
| | 下軸 | 15°/sec[5kHz] |
| 繰返し位置決め精度 | ±0.005°以内 | |
| 耐荷重 | 2.5kgf[24.5N] | |
| モーメント剛性 | ピッチ1.57/ヨ-2.32/ロール1.57[°/N・cm] | |
| ロストモーション | 0.01°以内 | |
| センサ | リミットセンサ | 有 |
| | 原点センサ | 有 |
| | スリット原点センサ | — |
| 価格 | 1台 | ¥387,000 |
| | 2~3台 | ¥323,000 |
| | 4台~ | ¥313,000 |

※ SPECは標準モータの値です。

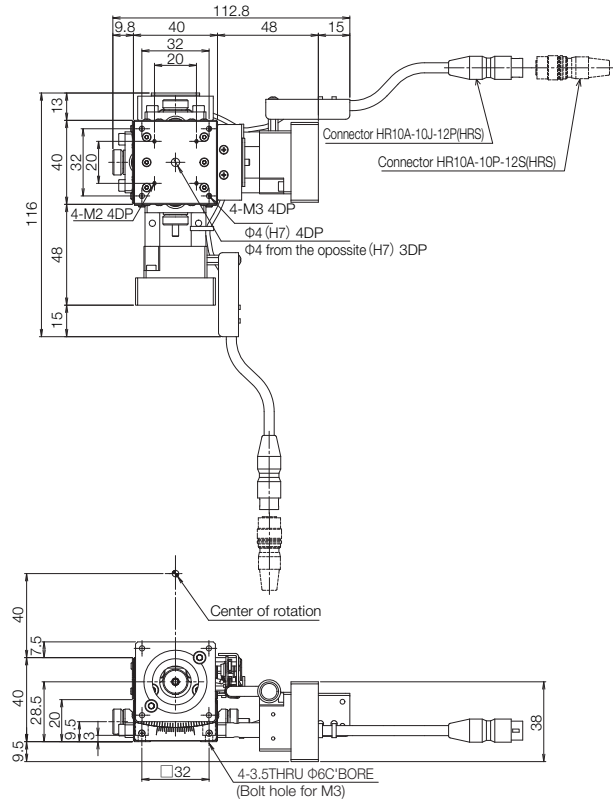
※ 適用モータコード[S38・S40]選択時の自重はビッグテール仕様0.64kg、パネルマウント仕様0.62kgになります。

外形寸法図

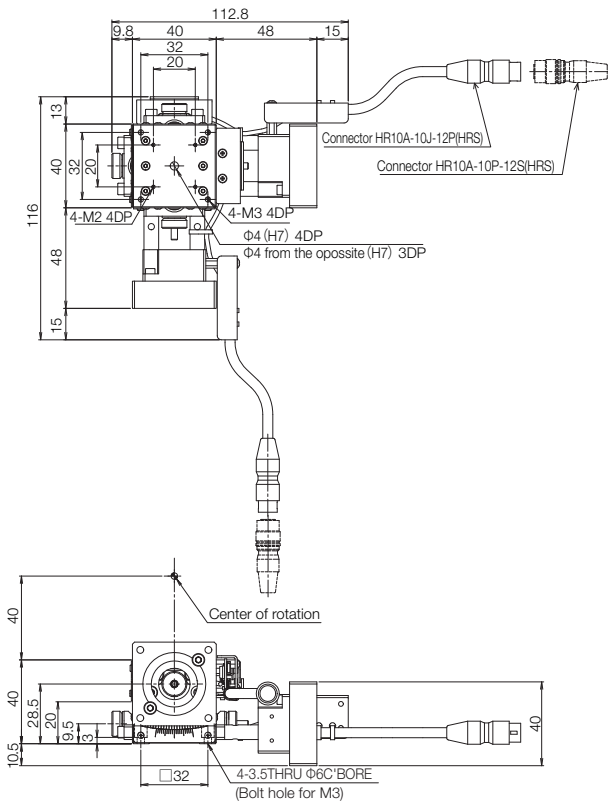
KAW04040TV-LP28



KAW04040TV-LS38

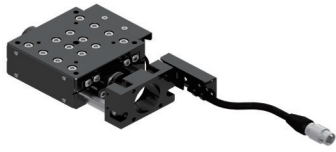


KAW04040TV-LS40



ゴニオステージ□60:KGW06V (1軸)

KGW06050TV-LP28



KGW06050TV-RP28



| 付属品 | P28 | S38 | S40 | |
|----------------------|--------------------|-----------|----------|----------|
| モータブラケット (本体取付済み) | | ○ | | |
| カップリング (ねじ付属) | | ○ | | |
| 取付ねじ | モータ用 | M2.5×6 4本 | M3×12 4本 | M4×12 2本 |
| | 本体用 | M4×10 4本 | | |
| センサーケーブル | ○(HR10AP-S-SB-6-□) | | | |

※センサーケーブル：2m、3m、5mから選択

KGW06050TV-LP28-□

1 2 3 4 5

1 回転中心高さ (W.D.)

| | |
|-----|-------|
| 050 | 50mm |
| 075 | 75mm |
| 100 | 100mm |
| 125 | 125mm |

2 コネクタ仕様

| | | |
|---|---------|--|
| T | ビッグテール | |
| M | パネルマウント | |

3 センサカバー位置仕様

| | |
|---|------|
| L | L位置 |
| R | 勝手違い |

4 適用モータ

| コード | 仕様 | P28との差額 |
|-----|----------------|-----------|
| P28 | □28ステッピングモータ仕様 | — |
| S38 | □38サーボモータ仕様 | + ¥10,000 |
| S40 | □40サーボモータ仕様 | + ¥10,000 |

5 ケーブルオプション

| コード | 仕様 | 標準価格との差額 |
|-----|----------------|----------|
| 無記号 | センサーケーブル2m片端バラ | — |
| 3 | センサーケーブル3m片端バラ | + ¥400 |
| 5 | センサーケーブル5m片端バラ | + ¥1,800 |

5 数量
1-3
目録発送

SPEC

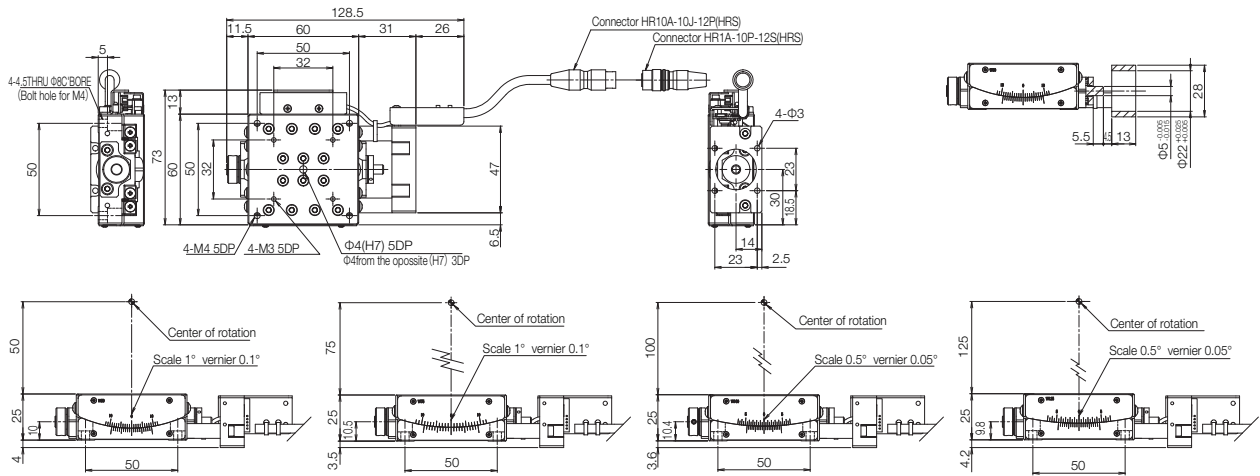
| 型式 | KGW06050TV-LP28 | KGW06075TV-LP28 | KGW06100TV-LP28 | KGW06125TV-LP28 | KGW06050MV-LP28 | KGW06075MV-LP28 | KGW06100MV-LP28 | KGW06125MV-LP28 | |
|--------|-----------------|--------------------------------|-------------------|-------------------|-------------------|--------------------------------|-------------------|-------------------|-------------------|
| (勝手違い) | KGW06050TV-RP28 | KGW06075TV-RP28 | KGW06100TV-RP28 | KGW06125TV-RP28 | KGW06050MV-RP28 | KGW06075MV-RP28 | KGW06100MV-RP28 | KGW06125MV-RP28 | |
| メカ仕様 | 移動量 | ±10° | ±8° | ±6° | ±5° | ±10° | ±8° | ±6° | ±5° |
| | ステージ面サイズ | 60×60mm | | | | 60×60mm | | | |
| | コネクタタイプ | ビッグテール | | | | パネルマウント | | | |
| | 移動機構 (減速比) | ウォームギヤ (1/160) | ウォームギヤ (1/225) | ウォームギヤ (1/292) | ウォームギヤ (1/360) | ウォームギヤ (1/160) | ウォームギヤ (1/225) | ウォームギヤ (1/292) | ウォームギヤ (1/360) |
| | ガイド | クロスローラガイド | | | | クロスローラガイド | | | |
| 寸法公差 | 主材質-表面処理 | アルミ-黒アルマイト処理 | | | | アルミ-黒アルマイト処理 | | | |
| | 自重 | 0.4kg | | | | 0.39kg | | | |
| | ステージ高さ | 25±0.2mm | | | | 25±0.2mm | | | |
| | 回転中心高さ | 50±0.2mm | 75±0.2mm | 100±0.2mm | 125±0.2mm | 50±0.2mm | 75±0.2mm | 100±0.2mm | 125±0.2mm |
| | 回転中心振れ精度 | 0.01mm以内 | | | | 0.01mm以内 | | | |
| 精度仕様 | 分解能(パルス) | 0.0045°(Full) | 0.0032°(Full) | 0.002466°(Full) | 0.002°(Full) | 0.0045°(Full) | 0.0032°(Full) | 0.002466°(Full) | 0.002°(Full) |
| | MAXスピード | 22.5°/sec[5kHz] | 16°/sec[5kHz] | 12.5°/sec[5kHz] | 10°/sec[5kHz] | 22.5°/sec[5kHz] | 16°/sec[5kHz] | 12.5°/sec[5kHz] | 10°/sec[5kHz] |
| | 繰返し位置決め精度 | ±0.003°以内 | | | | ±0.003°以内 | | | |
| | 耐荷重 | 5kgf[49N] | | | | 5kgf[49N] | | | |
| | モーメント剛性 | ピッチ0.30/ヨー0.10/ロール0.11["/N・cm] | | | | ピッチ0.30/ヨー0.10/ロール0.11["/N・cm] | | | |
| センサ | ロストモーション | 0.01°以内 | | | | 0.01°以内 | | | |
| | リミットセンサ | 有 | | | | 有 | | | |
| | 原点センサ | 有 | | | | 有 | | | |
| 価格 | スリット原点センサ | — | | | | — | | | |
| | 1台 | ¥196,500 | | | | ¥196,500 | | | |
| | 2~6台 | ¥164,500 | | | | ¥164,500 | | | |
| 7台~ | ¥159,500 | | | | ¥159,500 | | | | |

※ SPECは標準モータの値です。

※ 適用モータコード[S38・S40]選択時の自重はビッグテール仕様0.44kg、パネルマウント仕様0.43kgになります。

外形寸法図

KGW06-TV-LP28シリーズ



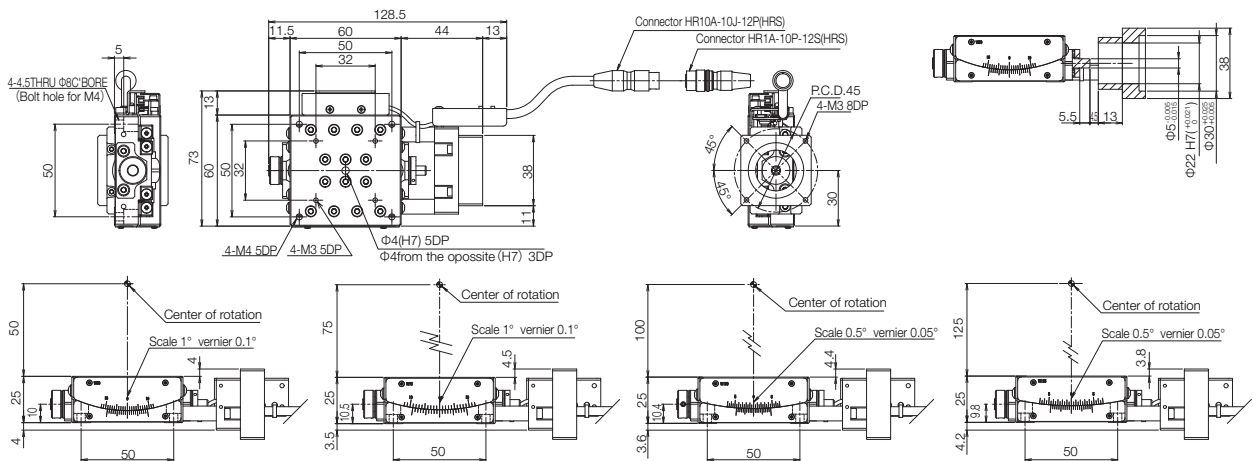
KGW06050TV-LP28

KGW06075TV-LP28

KGW06100TV-LP28

KGW06125TV-LP28

KGW06-TV-LS38シリーズ



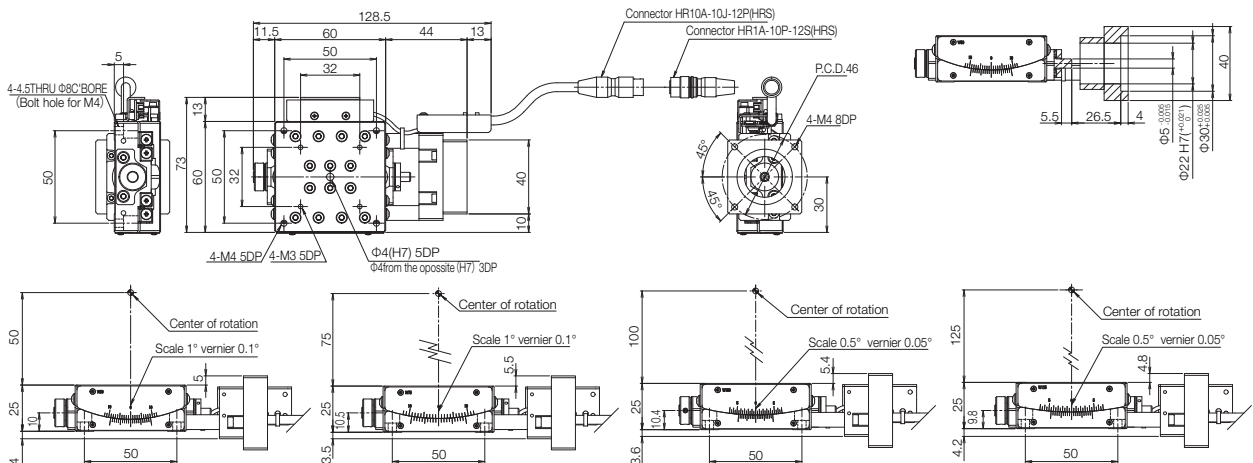
KGW06050TV-LS38

KGW06075TV-LS38

KGW06100TV-LS38

KGW06125TV-LS38

KGW06-TV-LS40シリーズ



KGW06050TV-LS40

KGW06075TV-LS40

KGW06100TV-LS40

KGW06125TV-LS40

ゴニオステージ□60:KAW06V (2軸)

KAW06050TV-LP28

KAW06050TV-RP28



| 付属品 | P28 | S38 | S40 | |
|----------------------|--------------------|-----------|----------|----------|
| モータブラケット (本体取付済み) | | ○ | | |
| カップリング (ねじ付属) | | ○ | | |
| 取付ねじ | モータ用 | M2.5×6 8本 | M3×12 8本 | M4×12 4本 |
| | 本体用 | M4×10 4本 | | |
| センサケーブル | ○(HR10AP-S-SB-6-□) | | | |

※センサケーブル：2m、3m、5mから選択

KAW06050TV-LP28-□

1 2 3 4 5

1 回転中心高さ(W.D.)

| | |
|-----|-------|
| 050 | 50mm |
| 075 | 75mm |
| 100 | 100mm |

2 コネクタ仕様

| | | |
|---|---------|--|
| T | ビッグテール | |
| M | パネルマウント | |

3 センサカバー位置仕様

| | |
|---|------|
| L | L位置 |
| R | 勝手違い |

4 適用モータ

| コード | 仕様 | P28との差額 |
|-----|----------------|-----------|
| P28 | □28ステッピングモータ仕様 | - |
| S38 | □38サーボモータ仕様 | + ¥20,000 |
| S40 | □40サーボモータ仕様 | + ¥20,000 |

5 ケーブルオプション

| コード | 仕様 | 標準価格との差額 |
|-----|---------------|----------|
| 無記号 | センサケーブル2m片端バラ | - |
| 3 | センサケーブル3m片端バラ | + ¥800 |
| 5 | センサケーブル5m片端バラ | + ¥3,600 |

5 数量
1
目録発送

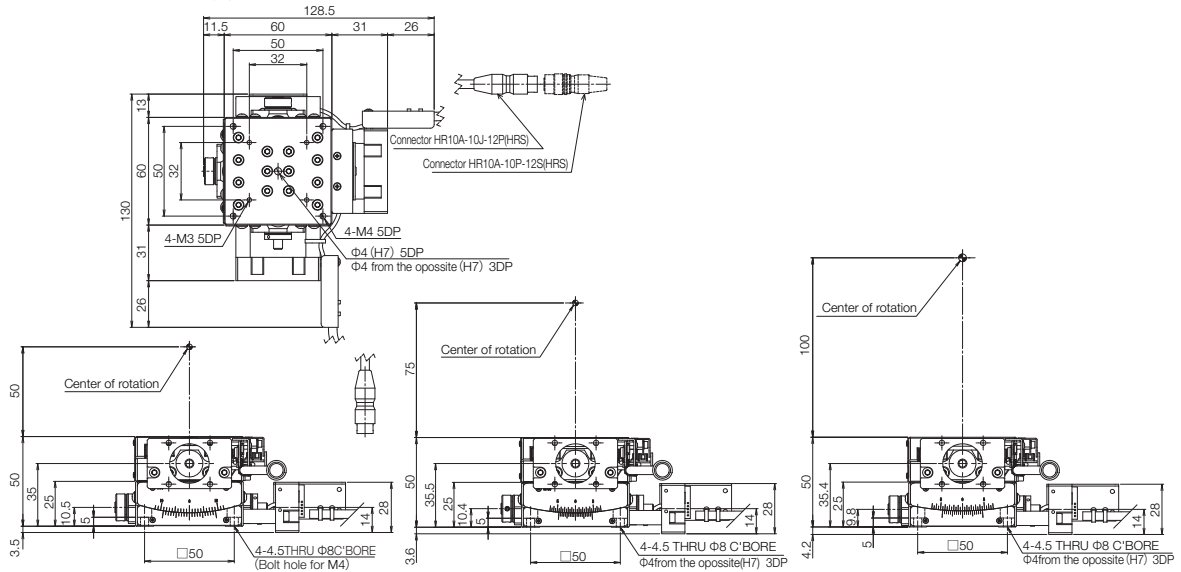
| SPEC | | | | | | | | |
|----------|-----------------|--------------------------------|-----------------|-----------------|--------------------------------|-----------------|-----------------|-----------------|
| 型式 | KAW06050TV-LP28 | KAW06075TV-LP28 | KAW06100TV-LP28 | KAW06050MV-LP28 | KAW06075MV-LP28 | KAW06100MV-LP28 | | |
| (勝手違い) | KAW06050TV-RP28 | KAW06075TV-RP28 | KAW06100TV-RP28 | KAW06050MV-RP28 | KAW06075MV-RP28 | KAW06100MV-RP28 | | |
| メカ仕様 | 移動量 上軸/下軸 | ±10°/±8° | ±8°/±6° | ±6°/±5° | ±10°/±8° | ±8°/±6° | ±6°/±5° | |
| | ステージ面サイズ | 60×60mm | | | 60×60mm | | | |
| | コネクタタイプ | ビッグテール | | | パネルマウント | | | |
| | 移動機構 (減速比) | 上軸 | ウォームギヤ(1/160) | ウォームギヤ(1/225) | ウォームギヤ(1/292) | ウォームギヤ(1/160) | ウォームギヤ(1/225) | ウォームギヤ(1/292) |
| | | 下軸 | ウォームギヤ(1/225) | ウォームギヤ(1/292) | ウォームギヤ(1/360) | ウォームギヤ(1/225) | ウォームギヤ(1/292) | ウォームギヤ(1/360) |
| ガイド | クロスローラガイド | | | クロスローラガイド | | | | |
| 主材質-表面処理 | アルミ-黒アルマイト処理 | | | アルミ-黒アルマイト処理 | | | | |
| 自重 | 0.80kg | | | 0.78kg | | | | |
| 寸法公差 | ステージ高さ | 50±0.4mm | | | 50±0.4mm | | | |
| | 回転中心高さ | 50±0.4mm | 75±0.4mm | 100±0.4mm | 50±0.4mm | 75±0.4mm | 100±0.4mm | |
| | 回転中心振れ精度 | - | | | - | | | |
| 精度仕様 | 分解能 (パルス) | 上軸 | 0.0045°(Full) | 0.0032°(Full) | 0.002466°(Full) | 0.0045°(Full) | 0.0032°(Full) | 0.002466°(Full) |
| | | 下軸 | 0.0032°(Full) | 0.002466°(Full) | 0.002°(Full) | 0.0032°(Full) | 0.002466°(Full) | 0.002°(Full) |
| | MAXスピード | 上軸 | 22.5°/sec[5kHz] | 16°/sec[5kHz] | 12.5°/sec[5kHz] | 22.5°/sec[5kHz] | 16°/sec[5kHz] | 12.5°/sec[5kHz] |
| | | 下軸 | 16°/sec[5kHz] | 12.5°/sec[5kHz] | 10°/sec[5kHz] | 16°/sec[5kHz] | 12.5°/sec[5kHz] | 10°/sec[5kHz] |
| | 繰返し位置決め精度 | ±0.003°以内 | | | ±0.003°以内 | | | |
| | 耐荷重 | 4.5kgf[44.1N] | | | 4.5kgf[44.1N] | | | |
| センサ | モーメント剛性 | ピッチ0.41/ヨ-0.20/ロール0.41["/N・cm] | | | ピッチ0.41/ヨ-0.20/ロール0.41["/N・cm] | | | |
| | ロストモーション | 0.01°以内 | | | 0.01°以内 | | | |
| | リミットセンサ | 有 | | | 有 | | | |
| | 原点センサ | 有 | | | 有 | | | |
| 価格 | スリット原点センサ | - | | | - | | | |
| | 1台 | ¥393,000 | | | ¥393,000 | | | |
| | 2~3台 | ¥329,000 | | | ¥329,000 | | | |
| 4台~ | ¥319,000 | | | ¥319,000 | | | | |

※ SPECは標準モータの値です。

※ 適用モータコード[S38・S40]選択時の自重はビッグテール仕様0.88kg、パネルマウント仕様0.86kgになります。

外形寸法図

KAW06-TV-LP28シリーズ

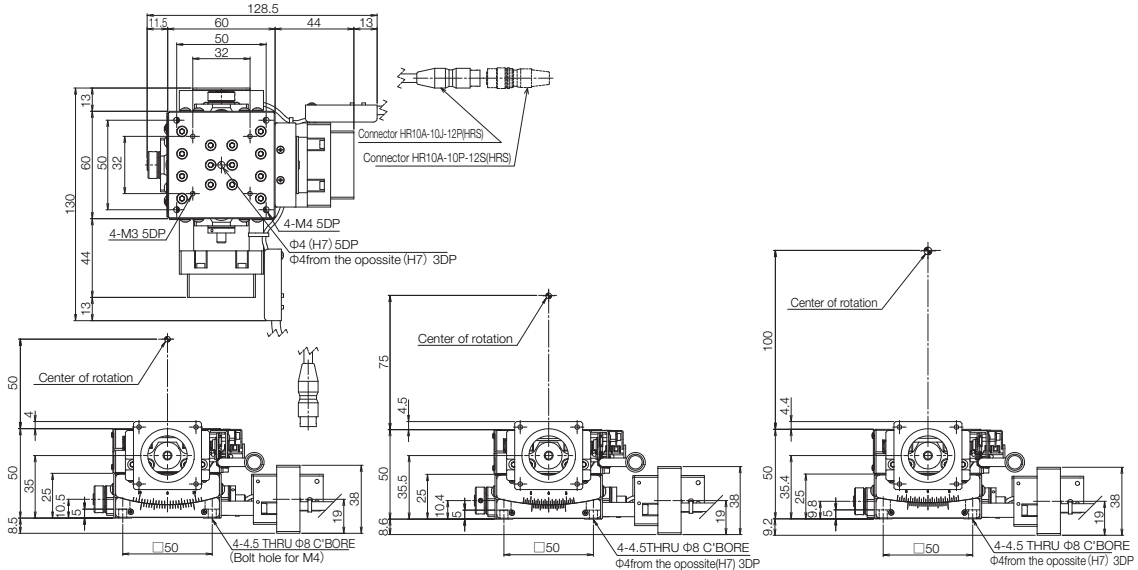


KAW06050TV-LP28

KAW06075TV-LP28

KAW06100TV-LP28

KAW06-TV-LS38シリーズ

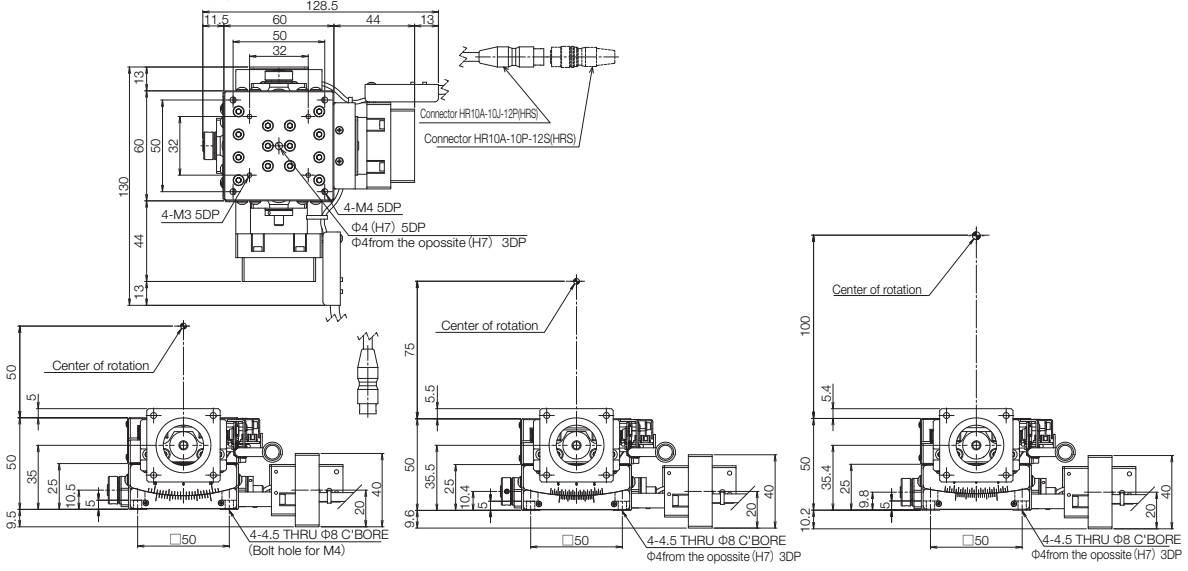


KAW06050TV-LS38

KAW06075TV-LS38

KAW06100TV-LS38

KAW06-TV-LS40シリーズ



KAW06050TV-LS40

KAW06075TV-LS40

KAW06100TV-LS40

電気仕様

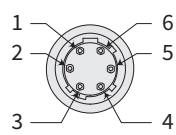
| 適用モータコード | | P28 | S38 | S40 |
|----------|----------------------------|---------------------------------|-----------------|-----------------|
| 特徴 | | □28mm ステッピングモータ用 | □38mm ACサーボモータ用 | □40mm ACサーボモータ用 |
| 型式 | | KGW04/KGW06 | | |
| コネクタ | ビッグテール | センサ: HR10A-7J-6P(73) (ヒロセ電機(株)) | | |
| | パネルマウント | センサ: HR10A-7R-6P(73) (ヒロセ電機(株)) | | |
| | 受側型式 | センサ: HR10A-7P-6S(73) (ヒロセ電機(株)) | | |
| センサ基板 | リミットセンサ | 有 | | |
| | 原点センサ | 有 | | |
| | スリット原点センサ | - | | |
| | 搭載センサ | フォト・マイクロセンサ EE-SX4320 (オムロン(株)) | | |
| | 電源電圧 | DC5~24V±5% | | |
| | 消費電流 | 合計60mA以下 | | |
| | 制御出力 | NPNオープンコレクタ出力 DC30V以下 10mA以下 | | |
| 出力論理 | 検出(遮光時): 出力トランジスタOFF (非導通) | | | |

ピン配列・結線図

モータコード

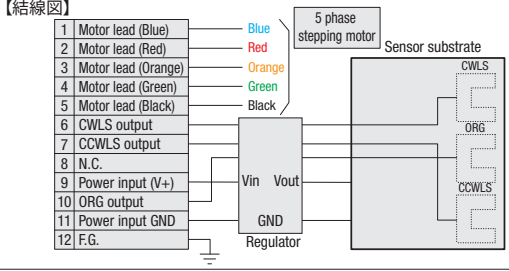
KGWシリーズ

【ピン配列】
ビッグテール仕様コネクタ型式: HR10A-7J-6P(73) (ヒロセ電機(株))
パネルマウント仕様コネクタ型式: HR10A-7R-6P(73) (ヒロセ電機(株))



1 2 3 4 5 6

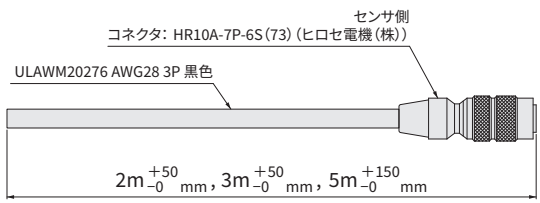
【結線図】



【相手側ケーブル】
型式: HR10AP-S-SB-6-□ (□は長さとなります。)
※固定用

コネクタ: HR10A-7P-6S(73) (ヒロセ電機(株))

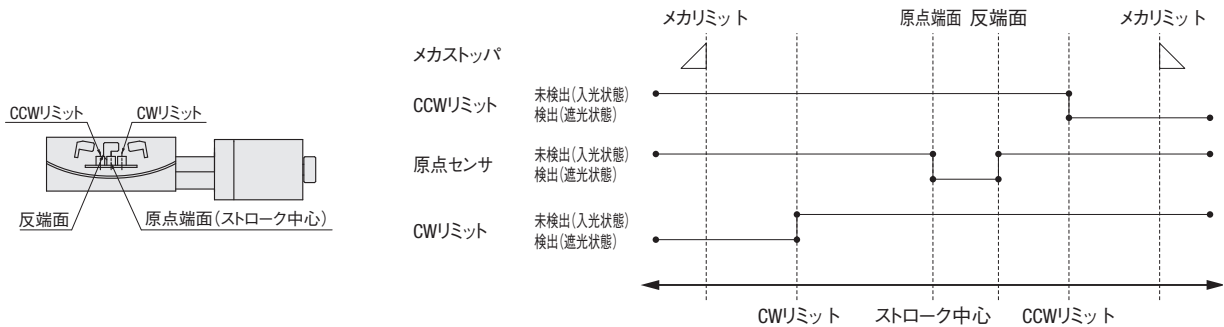
ULAWM20276 AWG28 3P 黒色



| Pin | 信号名 |
|-----|-------|
| 1 | CWLS |
| 2 | CCWLS |
| 3 | ORG |
| 4 | NORG |
| 5 | V+ |
| 6 | V- |

※シールドはコネクタ内シェル接続になります。

タイミングチャート



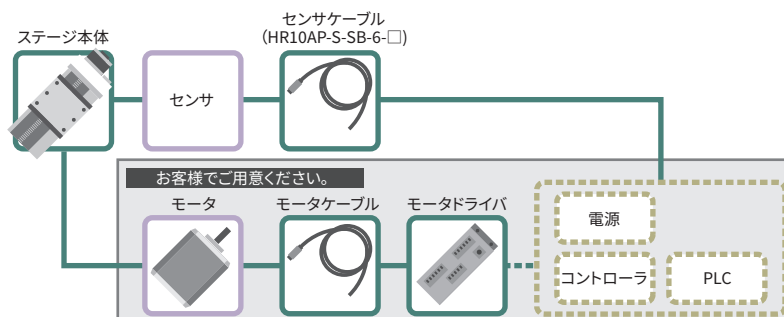
| 単位 [deg.] | CW方向 ← → CCW方向 | | | | |
|--------------|----------------|--------|-----------------|-----|---------|
| | 座標基準 | CWリミット | 原点端面 ストローク中心 | 反端面 | CCWリミット |
| KGW04040T(M) | 原点復帰 | 8.5 | 0 | 2.5 | 8.5 |
| KGW04060T(M) | 原点復帰 | 6.5 | 0 | 2.1 | 6.5 |
| KGW06050T(M) | 原点復帰 | 10.5 | 0 | 2.5 | 10.5 |
| KGW06075T(M) | 原点復帰 | 8.3 | 0 | 1.8 | 8.3 |
| KGW06100T(M) | 原点復帰 | 6.3 | 0 | 1.4 | 6.3 |
| KGW06125T(M) | 原点復帰 | 5.2 | 0 | 1.1 | 5.2 |

※原点復帰はDS102/DS112を用いて原点復帰タイプ4を行った場合。
※座標は設計上の値です。実際には±0.5deg.程度の寸法誤差が生じることがあります。

注意: タイミングチャート図はセンサのタイミングを示すもので、出力信号論理を示すものではありません。
出力信号論理に関しては、電気仕様—センサー出力論理に記載されている出力トランジスタのON/OFF表示を参照ください。

適用モータコード

| | |
|------------|---|
| P28 | <input type="checkbox"/> 28mm ステッピングモータ用 |
| S38 | <input type="checkbox"/> 38mm ACサーボモータ用 |
| S40 | <input type="checkbox"/> 40mm ACサーボモータ用 |



【モータレス製品取扱注意点】

【重要】

通常製品とは異なり駆動源のないモータレス製品です。
「保証範囲」、「使用上の注意と制限」を必ずご確認ください、同意の上ご購入ください。

◆保証範囲

以下内容は保証対象外となります。

- ・モータ取付調整に係わる不具合・トラブル
- ・お客様によるモータ組付け後の精度

※検査用モータにて精度検査を実施し、規格値内であることの確認をおこなっています。

◆使用上の注意と制限

1.スペック：耐荷重および最高速度

自動ステージ本体構成に依存するため、モータの性能に関わらず、本製品スペック内でのご使用をお願いします。リミットセンサ、メカリミット間の距離が短く、オーバーランによりメカリミットとの衝突を招く可能性があります。メカリミットとの衝突は製品精度、耐久性に悪影響を与えることがありますのでご注意ください。

2.トルク制限

高トルクモータのご使用は製品許容を超える負荷を与える可能性があります。モータトルクが0.25N・mを超える場合はトルク制限をかけてご使用ください。

3.モータの取付け

本体、モータ、カップリングは芯出しをおこない取付けをしてください。
芯出し不良(ミスアライメント)状況での稼働は、製品の破損、劣化を早期に引き起こす可能性があります。別紙の組立手順書をご覧ください組付調整をしてください。

4.コネクタ部の固定作業

コネクタ部の固定作業をお客様で実施いただく製品があります。固定前はコネクタ部と本体がリード線のみで連結されており、断線を引き起こす可能性がありますので取扱いにご注意ください。

サインモーション回転ステージ φ40:KRB04017V



| 付属品 | P28 | S38 | S40 | |
|--------------------|--------------------|-----------|----------|----------|
| ■モータブラケット(本体取付済み) | | ○ | | |
| ■カップリング(ねじ付属) | | ○ | | |
| ■取付ねじ | モータ用 | M2.5×6 4本 | M3×12 4本 | M4×12 2本 |
| | 本体用 | KRB04 | M3×25 3本 | |
| | | KRB06 | M4×25 3本 | |
| ■センサーケーブル(2m 片端バラ) | ○(HR10AP-S-SB-6-2) | | | |

型式

オプションコード

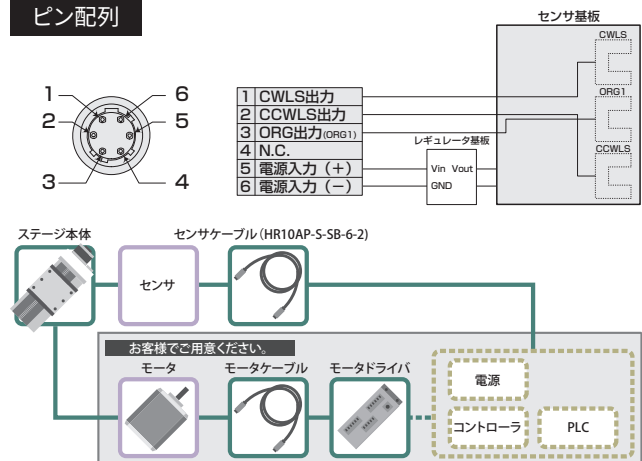
KRB04017V-P28

1

1 適用モータ

| コード | 仕様 |
|-----|--|
| P28 | <input type="checkbox"/> 28ステッピングモータ仕様 |
| S38 | <input type="checkbox"/> 38サーボモータ仕様 |
| S40 | <input type="checkbox"/> 40サーボモータ仕様 |

ピン配列

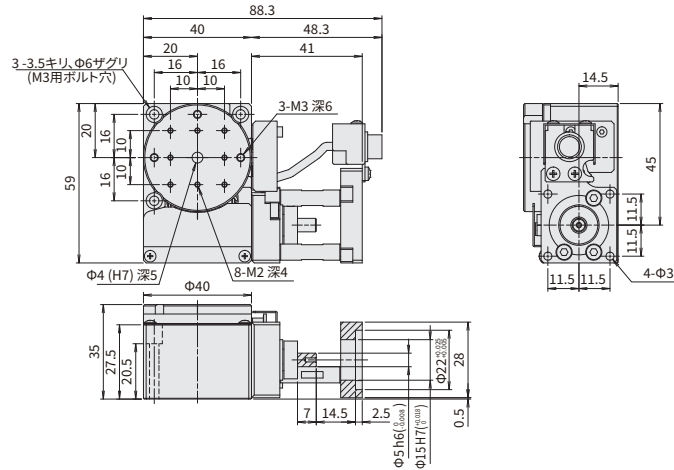


| SPEC | | | | |
|------|---------------|---------------|------------------|----------|
| 型式 | KRB04017V-P28 | KRB04017V-S38 | KRB04017V-S40 | |
| メカ仕様 | 移動量 | | ±8.5° | |
| | ステージ面サイズ | | φ40mm | |
| | 移動機構 | | ボールねじ φ6 リード1 | |
| | ガイド | | 組合せアンギュラ玉軸受け | |
| 精度仕様 | 主材質-表面処理 | | アルミ-黒アルマイト処理 | |
| | 分解能/パルス | | ≒0.0067° (Full) | |
| | MAXスピード | | 102°/sec [15kHz] | |
| | 繰返位置決め精度 | | ±0.003°以内 | |
| | 耐荷重 | | 4.0kgf [39.2N] | |
| | モーメント剛性 | | 0.52"/N・cm | |
| | ロストモーション | | 0.003° | |
| | バックラッシュ | | 0.01° | |
| 価格 | 平行度 | | 50μm以内 | |
| | 1台 | ¥194,500 | ¥201,500 | ¥201,500 |
| | 2~6台 | ¥162,500 | ¥169,500 | ¥169,500 |
| | 7台~ | ¥157,500 | ¥164,500 | ¥164,500 |

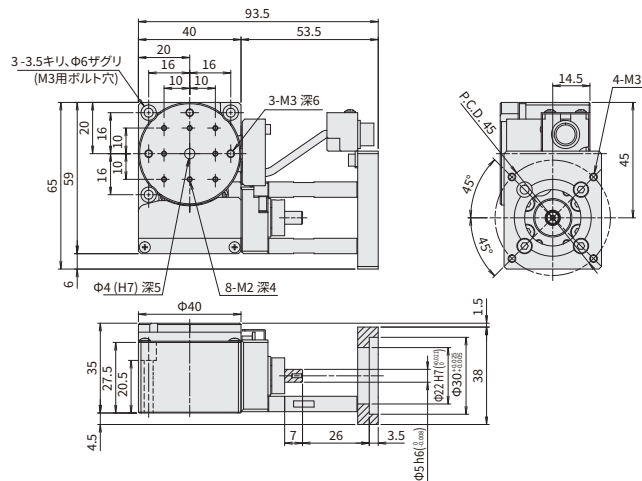
| センサ | |
|-----------|---|
| リミットセンサ | 有 |
| 原点センサ | 有 |
| スリット原点センサ | — |
| 型式 | フォトマイクロセンサ EE-SX4320 (オムロン株) |
| 電源電圧 | DC5~24V ±10% |
| 消費電流 | 合計60mA以下 |
| 制御出力 | NPNオープンコレクタ出力DC5~24V 8mA以下 残留電圧0.3V以下 (負荷電流2mA時) |
| 出力論理 | 検出(遮光)時: 出力トランジスタOFF (非導通) |

※ SPECは標準モータの値です。

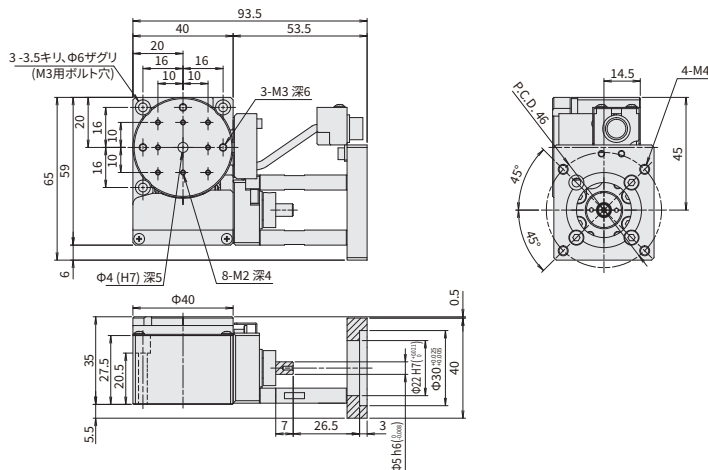
KRB04017V-P28



KRB04017V-S38



KRB04017V-S40



【モータレス製品取扱注意点】

◆保証範囲

通常製品と異なり、駆動源のない製品となるため以下の注意と保証範囲を限定させていただきます。モータ取付調整に関わる不具合・トラブルは保証対象外とさせていただきます。精度は弊社検査用モータ検査結果を保証値とし、お客様によるモータ組付後の精度は保証外とさせていただきます。

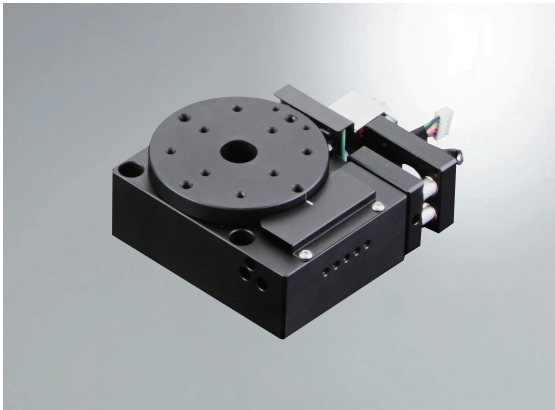
◆使用上の注意と制限

1. 耐荷重、最高速度はステージ本体構成に依存しますので、スペックを超えての御使用はお控えください。リミットセンサ、メカリミット間距離は短く、オーバーランによりメカリミットとの衝突を招きます。**頻繁な繰返し衝突は、ステージ精度、耐久性に悪影響を与えますので御注意願います。**
2. 高トルクモータでの御使用はステージ許容を超える負荷を与える可能性があります。モータトルクについて**0.25N・m**以下の製品の御使用もしくは、**トルク制限**をかけて御使用いただくようお願いいたします。
3. **本体、モータ、カップリングの取付に際しては、十分に芯出し**を行い取付をお願いします。十分に芯が出されていない状況での稼働は、製品の破損、劣化を早期に起こす可能性があります。組付調整については、別紙の組立手順書をご覧ください作業をお願いします。
4. 一部の製品ではコネクタ部の固定作業をお客様で実施いただく製品があります。固定前は**コネクタ部と本体はリード線のみでの連結のため断線を起こす可能性があります**ので取扱に御注意願います。

◆ご購入に際して

上記の保証範囲及び注意・制限事項を御確認いただき同意の上、発注下さいますようお願いいたします。

サインモーション回転ステージ φ60:KRB06011V



| 付属品 | | P28 | S38 | S40 |
|-------------------|------|--------------------|----------|----------|
| ■モータブラケット(本体取付済み) | | | ○ | |
| ■カップリング(ねじ付属) | | | ○ | |
| ■取付ねじ | モータ用 | M2.5×6 4本 | M3×12 4本 | M4×12 2本 |
| | 本体用 | KRB04 | M3×25 3本 | |
| | | KRB06 | M4×25 3本 | |
| ■センサケーブル(2m 片端バラ) | | ○(HR10AP-S-SB-6-2) | | |

型式

オプションコード

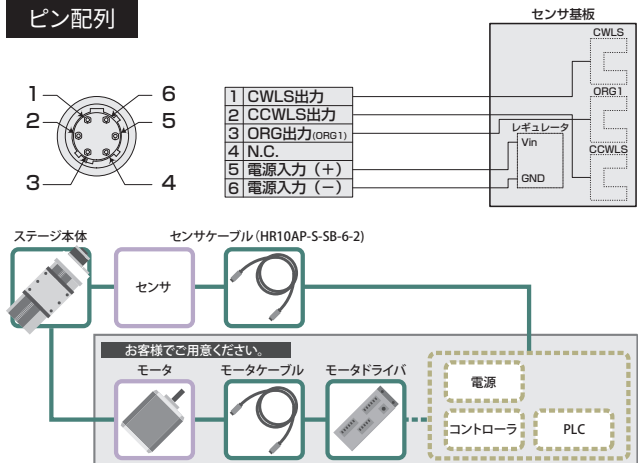
KRB06011V-P28

1

1 適用モータ

| コード | 仕様 |
|-----|--|
| P28 | <input type="checkbox"/> 28ステッピングモータ仕様 |
| S38 | <input type="checkbox"/> 38サーボモータ仕様 |
| S40 | <input type="checkbox"/> 40サーボモータ仕様 |

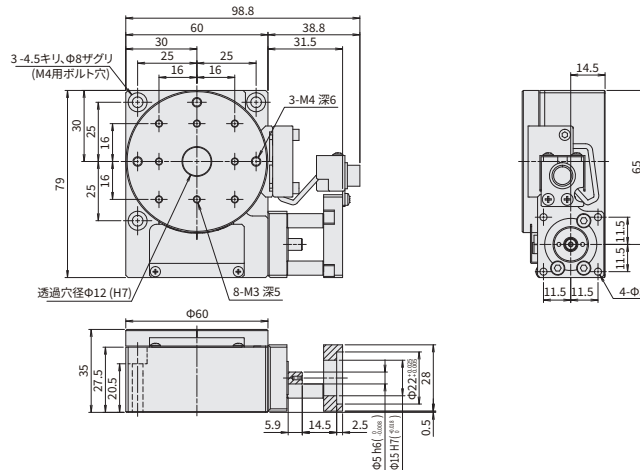
ピン配列



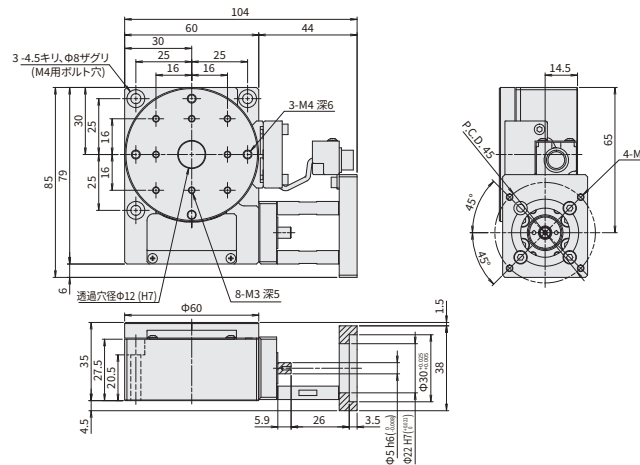
| SPEC | | | |
|----------|-----------------|---------------|---------------|
| 型式 | KRB06011V-P28 | KRB06011V-S38 | KRB06011V-S40 |
| 移動量 | ±5.5° | | |
| ステージ面サイズ | φ60mm | | |
| 移動機構 | ボールねじ φ6 リード1 | | |
| ガイド | 組合せアンギュラ玉軸受け | | |
| 主材質-表面処理 | アルミ-黒アルマイト処理 | | |
| 分解能/パルス | ≒0.0042° (Full) | | |
| MAXスピード | 64°/sec [15kHz] | | |
| 繰返位置決め精度 | ±0.003°以内 | | |
| 耐荷重 | 6.0kgf [58.8N] | | |
| モーメント剛性 | 0.25"/N・cm | | |
| ロストモーション | 0.003° | | |
| バックラッシュ | 0.01° | | |
| 平行度 | 50μm以内 | | |
| 価格 | 1台 | ¥200,500 | ¥207,500 |
| | 2~6台 | ¥167,500 | ¥174,500 |
| | 7台~ | ¥162,500 | ¥169,500 |
| | | | |

| センサ | |
|-----------|---|
| リミットセンサ | 有 |
| 原点センサ | 有 |
| スリット原点センサ | — |
| 型式 | フォトマイクロセンサ EE-SX4320 (オムロン株) |
| 電源電圧 | DC5~24V ±10% |
| 消費電流 | 合計60mA以下 |
| 制御出力 | NPNオープンコレクタ出力DC5~24V 8mA以下 残留電圧0.3V以下 (負荷電流2mA時) |
| 出力論理 | 検出(遮光)時: 出力トランジスタOFF (非導通) |

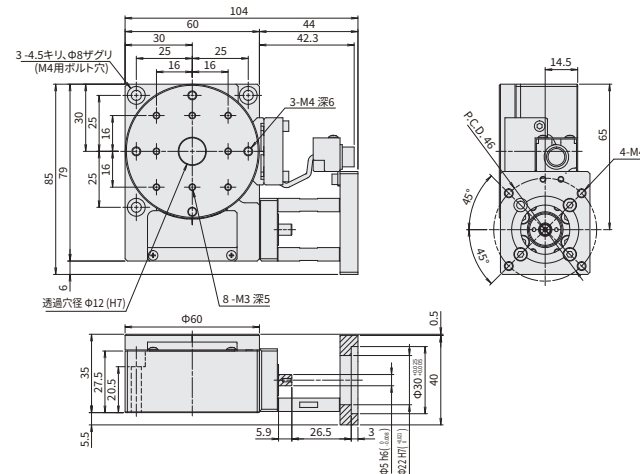
KRB06011V-P28



KRB06011V-S38



KRB06011V-S40



【モータレス製品取扱注意点】

◆保証範囲

通常製品と異なり、駆動源のない製品となるため以下の注意と保証範囲を限定をさせていただきます。モータ取付調整に関わる不具合・トラブルは保証対象外とさせていただきます。精度は弊社検査用モータ検査結果を保証値とし、お客様によるモータ組付後の精度は保証外とさせていただきます。

◆使用上の注意と制限

1. 耐荷重、最高速度はステージ本体構成に依存しますので、スペックを超えての御使用はお控えください。リミットセンサ、メカリミット間距離は短く、オーバーランによりメカリミットとの衝突を招きます。頻繁な繰返し衝突は、ステージ精度、耐久性に悪影響を与えますので御注意願います。
2. 高トルクモータでの御使用はステージ許容を超える負荷を与える可能性があります。モータトルクについて0.25N・m以下の製品の御使用もしくは、トルク制限をかけて御使用いただくようお願いいたします。
3. 本体、モータ、カップリングの取付に際しては、十分に芯出しを行い取付をお願いします。十分に芯が出されていない状況での稼働は、製品の破損、劣化を早期に起こす可能性があります。組付調整については、別紙の組立手順書をご覧ください作業をお願いします。
4. 一部の製品ではコネクタ部の固定作業をお客様で実施いただく製品があります。固定前はコネクタ部と本体はリード線のみでの連結のため断線を起こす可能性がありますので取扱に御注意願います。

◆ご購入に際して

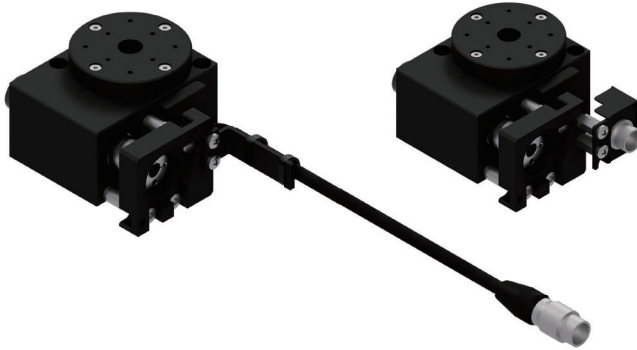
上記の保証範囲及び注意・制限事項を御確認いただき同意の上、発注下さいますようお願いいたします。

回転ステージ φ39/□40: KRW04360V

RoHS

KRW04360TV-LP28

KRW04360MV-LP28



| 付属品 | P28 | S38 | S40 | |
|----------------------|--------------------|-----------|----------|----------|
| モータブラケット (本体取付済み) | ○ | | | |
| カップリング (ねじ付属) | ○ | | | |
| 取付ねじ | モータ用 | M2.5×6 2本 | M3×12 4本 | M4×12 2本 |
| | 本体用 | M3×30 3本 | | |
| センサケーブル | ○(HR10AP-S-SB-6-□) | | | |
| 六角レンチ (モータ取付用) | ○ | - | - | |

※センサケーブル：2m、3m、5mから選択

KRW04360 M□ V-L P28 - □

1 コネクタ仕様

| | | |
|---|---------|--|
| T | ビッグテール | |
| M | パネルマウント | |

2 ステージ面形状

| | |
|-----|----|
| 無記号 | 丸形 |
| S | 角形 |

P28 数量 1-3 日目発送
S38/S40 数量 1-3 日目発送

3 モータ位置仕様

| | |
|---|------|
| L | L位置 |
| R | 勝手違い |

4 適用モータ

| コード | 仕様 | P28との差額 |
|-----|------------------|----------|
| P28 | □28steppingモータ仕様 | - |
| S38 | □38サーボモータ仕様 | + ¥6,000 |
| S40 | □40サーボモータ仕様 | + ¥6,000 |

5 ケーブルオプション

| コード | 仕様 | 標準価格との差額 |
|-----|---------------|----------|
| 無記号 | センサケーブル2m片端バラ | - |
| 3 | センサケーブル3m片端バラ | + ¥400 |
| 5 | センサケーブル5m片端バラ | + ¥1,800 |

SPEC

| 型式 | KRW04360TV-LP28 | KRW04360MV-LP28 | |
|--------|-----------------|-----------------|---------|
| (勝手違い) | KRW04360TV-RP28 | KRW04360MV-RP28 | |
| メカ仕様 | 移動量 | 360° | |
| | ステージ面サイズ(※1) | φ39mm (40×40mm) | |
| | コネクタタイプ | ビッグテール | パネルマウント |
| | 移動機構(減速比) | ウォームギヤ(1/120) | |
| | ガイド | 深溝玉軸受け | |
| | 主材質-表面処理 | アルミ-黒色アルマイト処理 | |
| 精度仕様 | 自重 | 0.31kg | 0.28kg |
| | 分解能/パルス | 0.006° | |
| | MAXスピード | 30°/sec | |
| | 位置決め精度 | 0.05°以内 | |
| | 繰返位置決め精度 | ±0.01°以内 | |
| | 耐荷重 | 3kgf[29.4N] | |
| | モーメント剛性 | 0.74"/N・cm | |
| | ロストモーション | 0.05°以内 | |
| | バックラッシュ | 0.1°以内 | |
| | 平行度 | 50μm以内 | |
| | 偏芯量 | 5μm以内 | |
| | 面振れ量 | 30μm以内 | |
| センサ | リミットセンサ | - | |
| | 原点センサ | 有 | |
| | スリット原点センサ | - | |
| 価格 | 1台 | ¥140,500 | |
| | 2~6台 | ¥117,500 | |
| | 7台~ | ¥114,500 | |

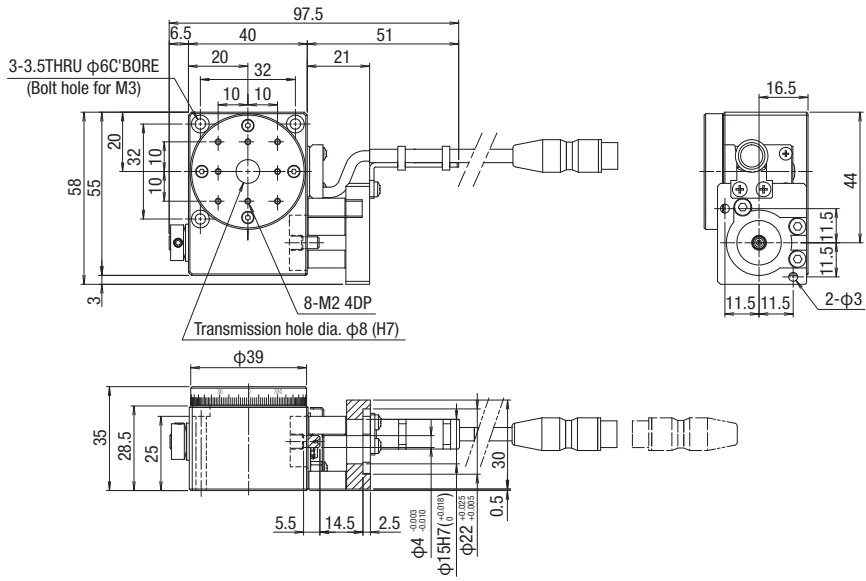
※1 カッコ内はステージ面形状オプション：角形(S)を選択した場合のステージ面サイズです。

※ SPECは標準モータの値です。

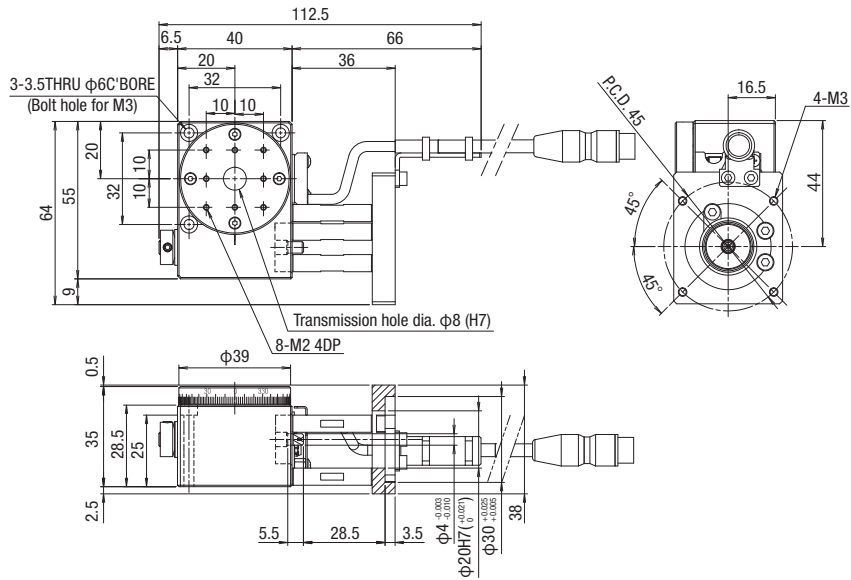
※ 適用モータコード[S38・S40]選択時の自重はビッグテール仕様0.32kg、パネルマウント0.29kg仕様になります。

外形寸法図

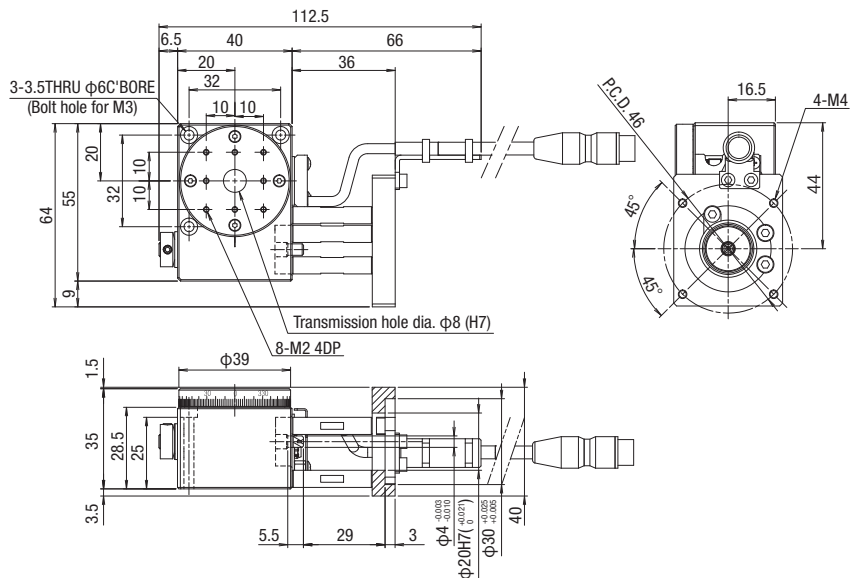
KRW04360TV-LP28



KRW04360TV-LS38



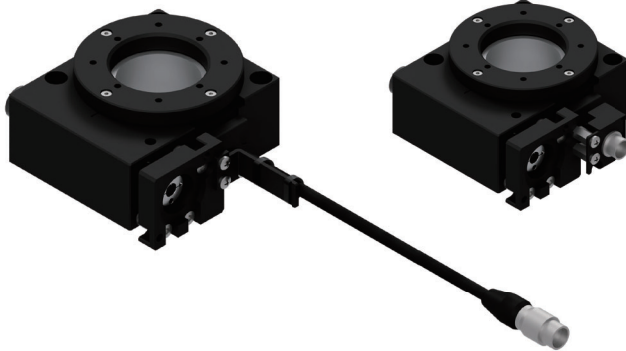
KRW04360TV-LS40



回転ステージ φ59/□60:KRW06360V

KRW06360TV-LP28

KRW06360MV-LP28



| 付属品 | P28 | S38 | S40 | |
|----------------------|--------------------|-----------|----------|----------|
| モータブラケット (本体取付済み) | ○ | | | |
| カップリング (ねじ付属) | ○ | | | |
| 取付ねじ | モータ用 | M2.5×6 2本 | M3×12 4本 | M4×12 2本 |
| | 本体用 | M4×30 3本 | | |
| センサケーブル | ○(HR10AP-S-SB-6-□) | | | |
| 六角レンチ (モータ取付用) | ○ | - | - | |

※センサケーブル：2m、3m、5mから選択

KRW06360 M □ V-L P28 - □

1 コネクタ仕様

| | | |
|---|---------|--|
| T | ビッグテール | |
| M | パネルマウント | |

2 ステージ面形状

| | |
|-----|----|
| 無記号 | 丸形 |
| S | 角形 |

P28 数量 1-3 日目発送
S38/S40 数量 1-3 日目発送

3 モータ位置仕様

| | |
|---|------|
| L | L位置 |
| R | 勝手違い |

4 適用モータ

| コード | 仕様 | P28との差額 |
|-----|------------------|----------|
| P28 | □28steppingモータ仕様 | - |
| S38 | □38サーボモータ仕様 | + ¥6,000 |
| S40 | □40サーボモータ仕様 | |

5 ケーブルオプション

| コード | 仕様 | 標準価格との差額 |
|-----|---------------|----------|
| 無記号 | センサケーブル2m片端バラ | - |
| 3 | センサケーブル3m片端バラ | + ¥400 |
| 5 | センサケーブル5m片端バラ | + ¥1,800 |

SPEC

| 型式 | KRW06360TV-LP28 | KRW06360MV-LP28 | |
|--------|-----------------|-----------------|---------------|
| (勝手違い) | KRW06360TV-RP28 | KRW06360MV-RP28 | |
| メカ仕様 | 移動量 | 360° | |
| | ステージ面サイズ(※1) | φ59mm (60×60mm) | |
| | コネクタタイプ | ビッグテール | パネルマウント |
| | 移動機構(減速比) | ウォームギヤ(1/180) | |
| | ガイド | 深溝玉軸受け | |
| 精度仕様 | 主材質・表面処理 | アルミ・黒色アルマイト処理 | |
| | 自重 | 0.51kg | 0.48kg |
| | 分解能/パルス | 0.004° | |
| | MAXスピード | 20°/sec | |
| | 位置決め精度 | 0.05°以内 | |
| | 繰返位置決め精度 | ±0.01°以内 | |
| | 耐荷重 | 3kgf [29.4N] | |
| | モーメント剛性 | 0.2"/N・cm | |
| | ロストモーション | 0.05°以内 | |
| | バックラッシュ | 0.05°以内 | |
| センサ | リミットセンサ | - | |
| | 原点センサ | 有 | |
| | スリット原点センサ | - | |
| | 価格 | 1台 ¥176,500 | 2~6台 ¥147,500 |
| | 7台~ ¥143,500 | | |

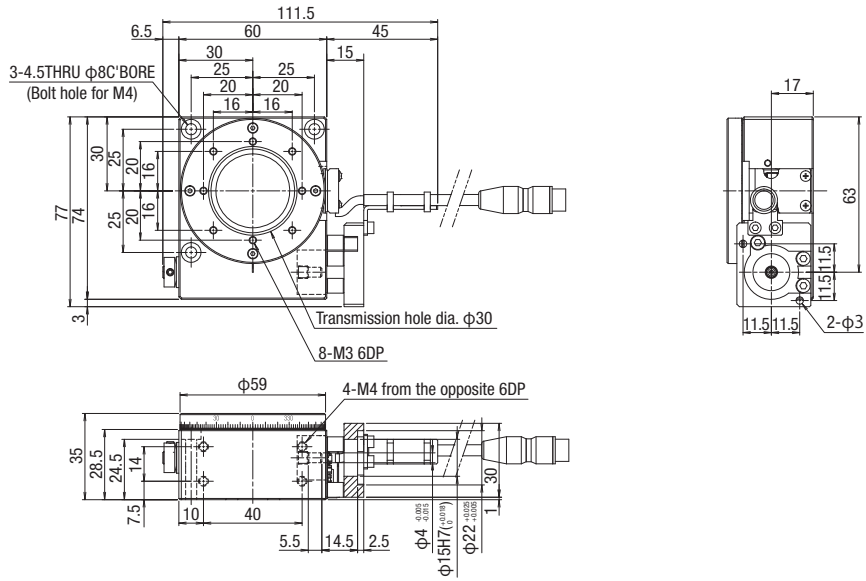
※1 カッコ内はステージ面形状オプション：角形(S)を選択した場合のステージ面サイズです。

※ SPECは標準モータの値です。

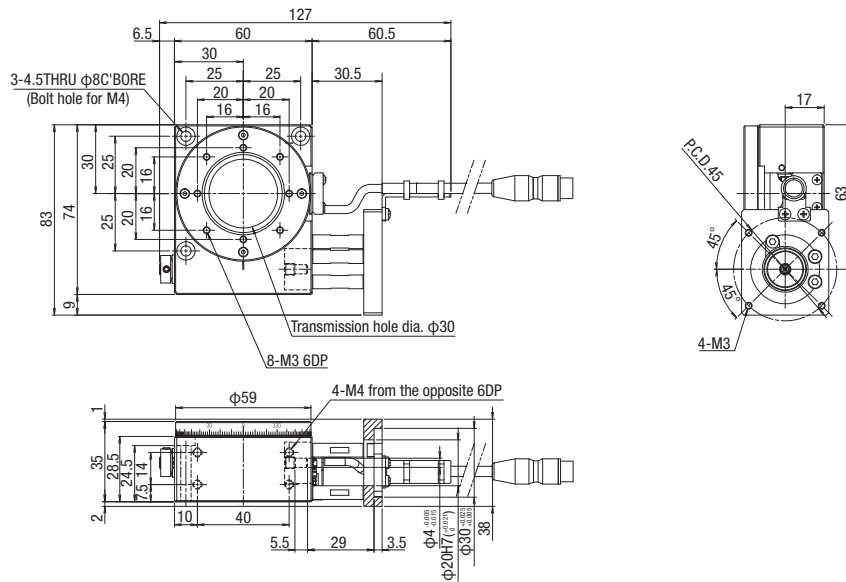
※ 適用モータコード[S38・S40]選択時の自重はビッグテール仕様0.52kg、パネルマウント0.49kg仕様になります。

外形寸法図

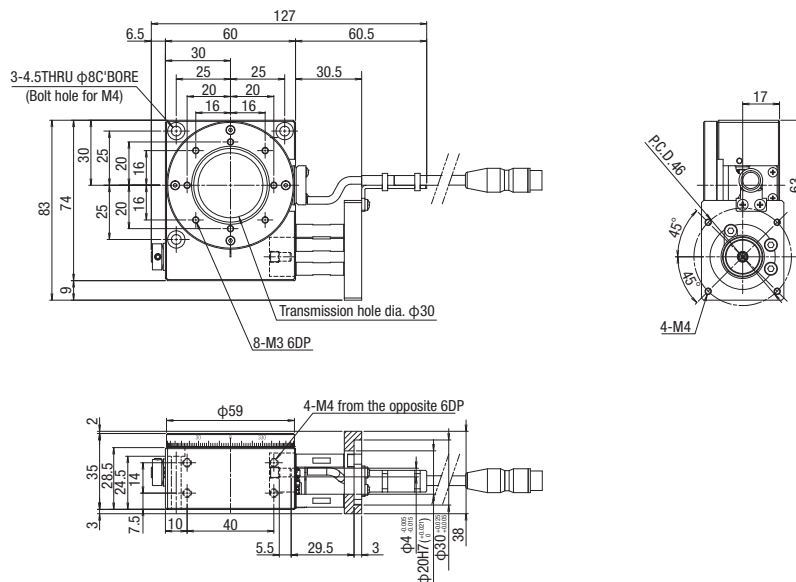
KRW06360TV-LP28



KRW06360TV-LS38



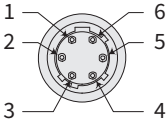
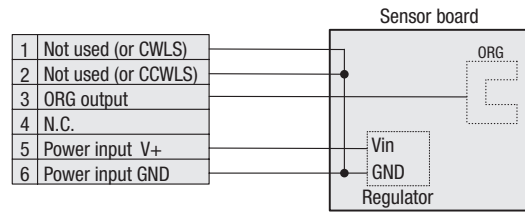
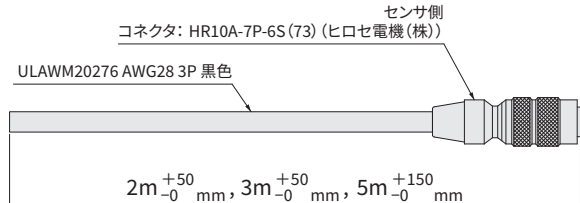
KRW06360TV-LS40



電気仕様

| 適用モータコード | | P28 | S38 | S40 |
|----------|---------------------------|---------------------------------|-----------------|-----------------|
| 特徴 | | □28mm ステッピングモータ用 | □38mm ACサーボモータ用 | □40mm ACサーボモータ用 |
| 型式 | | KRW04/KRW06 | | |
| コネクタ | ビッグテール | センサ: HR10A-7J-6P(73) (ヒロセ電機(株)) | | |
| | パネルマウント | センサ: HR10A-7R-6P(73) (ヒロセ電機(株)) | | |
| | 受側型式 | センサ: HR10A-7P-6S(73) (ヒロセ電機(株)) | | |
| センサ基板 | リミットセンサ | - | | |
| | 原点センサ | 有 | | |
| | スリット原点センサ | - | | |
| | 搭載センサ | フォト・マイクロセンサ EE-SX4320 (オムロン(株)) | | |
| | 電源電圧 | DC5~24V±5% | | |
| | 消費電流 | 合計35mA以下 | | |
| | 制御出力 | NPNオープンコレクタ出力 DC30V以下 10mA以下 | | |
| 出力論理 | 検出(遮光時): 出力トランジスタOFF(非導通) | | | |

ピン配列・結線図

| モータコード | KRWシリーズ | | | | | | | | | | | | | |
|-----------------------------|---------|---|---|------|---|------|---|-----|---|------|---|----|---|----|
| P28 ・ S38 ・ S40 | センサ | <p>【ピン配列】</p> <p>ビッグテール仕様コネクタ型式: HR10A-7J-6P(73) (ヒロセ電機(株)) パネルマウント仕様コネクタ型式: HR10A-7R-6P(73) (ヒロセ電機(株))</p>  <p>【結線図】</p>  | | | | | | | | | | | | |
| | | <p>【相手側ケーブル】</p> <p>型式: HR10AP-S-SB-6-□ (□は長さとなります。) ※固定用</p>  <p>ULAWM20276 AWG28 3P 黒色</p> <p>センサ側 コネクタ: HR10A-7P-6S(73) (ヒロセ電機(株))</p> <p>Pin 信号名</p> <table border="1"> <tr><td>1</td><td>CWLS</td></tr> <tr><td>2</td><td>CCWS</td></tr> <tr><td>3</td><td>ORG</td></tr> <tr><td>4</td><td>NORG</td></tr> <tr><td>5</td><td>V+</td></tr> <tr><td>6</td><td>V-</td></tr> </table> <p>※シールドはコネクタ内シェル接続になります。</p> | 1 | CWLS | 2 | CCWS | 3 | ORG | 4 | NORG | 5 | V+ | 6 | V- |
| | 1 | CWLS | | | | | | | | | | | | |
| 2 | CCWS | | | | | | | | | | | | | |
| 3 | ORG | | | | | | | | | | | | | |
| 4 | NORG | | | | | | | | | | | | | |
| 5 | V+ | | | | | | | | | | | | | |
| 6 | V- | | | | | | | | | | | | | |
| | | | | | | | | | | | | | | |

タイミングチャート

単位 [°]

| | 原点検出目盛位置 |
|-----------------|--|
| KRW04360**V - L | 0(原点端面:遮光板のCCW側エッジ) 8(反端面:遮光板のCW側エッジ) |
| KRW06360**V - L | 0(原点端面:遮光板のCCW側エッジ) 8(反端面:遮光板のCW側エッジ) |

※原点復帰はDS102/DS112シリーズコントローラを用いて原点復帰タイプ4を行った場合 (DS102/DS112は5相モータ専用)。
 ※※原点検出目盛位置は設計上の値です。実際には±0.5°程度の角度誤差が生じることがあります。

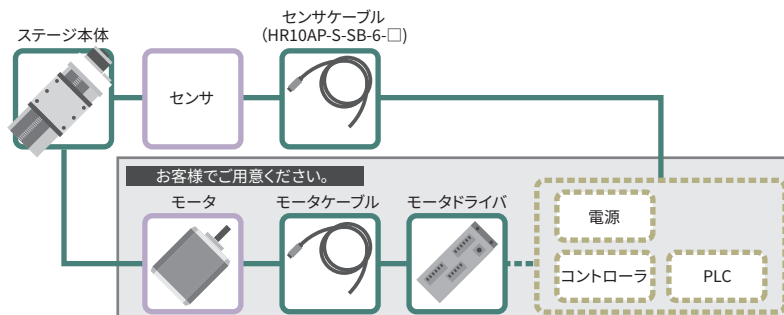
単位 [°]

| | 原点検出目盛位置 |
|-----------------|--|
| KRW04360**V - R | 0(原点端面:遮光板のCW側エッジ) 8(反端面:遮光板のCCW側エッジ) |
| KRW06360**V - R | 0(原点端面:遮光板のCW側エッジ) 8(反端面:遮光板のCCW側エッジ) |

※原点復帰はDS102/DS112シリーズコントローラを用いて原点復帰タイプ3を行った場合 (DS102/DS112は5相モータ専用)。
 ※※原点検出目盛位置は設計上の値です。実際には±0.5°程度の角度誤差が生じることがあります。

適用モータコード

| | |
|------------|---|
| P28 | <input type="checkbox"/> 28mm ステッピングモータ用 |
| S38 | <input type="checkbox"/> 38mm ACサーボモータ用 |
| S40 | <input type="checkbox"/> 40mm ACサーボモータ用 |



【モータレス製品取扱注意点】

【重要】

通常製品とは異なり駆動源のないモータレス製品です。
「保証範囲」、「使用上の注意と制限」を必ずご確認ください、同意の上ご購入ください。

◆保証範囲

以下内容は保証対象外となります。

- ・モータ取付調整に係わる不具合・トラブル
- ・お客様によるモータ組付け後の精度

※検査用モータにて精度検査を実施し、規格値内であることの確認をおこなっています。

◆使用上の注意と制限

1.スペック：耐荷重および最高速度

自動ステージ本体構成に依存するため、モータの性能に関わらず、本製品スペック内でのご使用をお願いします。リミットセンサ、メカリミット間の距離が短く、オーバーランによりメカリミットとの衝突を招く可能性があります。メカリミットとの衝突は製品精度、耐久性に悪影響を与えることがありますのでご注意ください。

2.トルク制限

高トルクモータのご使用は製品許容を超える負荷を与える可能性があります。モータトルクが0.25N・mを超える場合はトルク制限をかけてご使用ください。

3.モータの取付け

本体、モータ、カップリングは芯出しをおこない取付けをしてください。
芯出し不良(ミスアライメント)状況での稼働は、製品の破損、劣化を早期に引き起こす可能性があります。別紙の組立手順書をご覧ください組付調整をしてください。

4.コネクタ部の固定作業

コネクタ部の固定作業をお客様で実施いただく製品があります。固定前はコネクタ部と本体がリード線のみで連結されており、断線を引き起こす可能性がありますので取扱いにご注意ください。