

# 自動ステージ

CAVE-X POSITIONER (ケイボックス ポジショナ)

## X軸リニアボールガイド : KXG06020/KXG06030

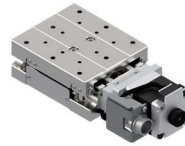
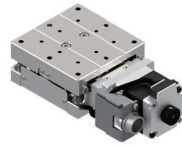
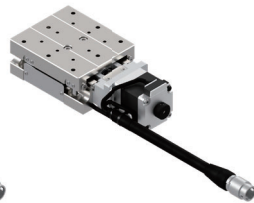
KXG06020T-C

KXG06030T-C

KXG06020M-C

KXG06030M-C

RoHS



モータレス  
対応

※写真はイメージです。

# KXG06020T-C-□

1 2 3 4

# MA-□

3 4

●ケーブル P.1-207~  
●電気仕様はP.C-019~

### 1 移動量

|     |      |
|-----|------|
| 020 | 20mm |
| 030 | 30mm |

### 2 コネクタ仕様

|   |         |  |
|---|---------|--|
| T | ビッグテール  |  |
| M | パネルマウント |  |

### 3 モータオプション

| コード | 仕様           | 標準価格との差額/1軸分 |
|-----|--------------|--------------|
| C   | 標準           | -            |
| F   | 高トルク         | +¥3,000      |
| G   | 高分解能         | +¥1,000      |
| H   | 高トルク・高分解能    | +¥6,300      |
| MG  | 電磁ブレーキ付(□28) | +¥30,000     |

※モータオプション MG: ブレーキ解除はお客様にて制御が必要です。

### 3 モータオプション

| コード | 仕様                | 標準価格との差額/1軸分 |
|-----|-------------------|--------------|
| MA  | 電磁ブレーキ付(□42_100V) | +¥30,000     |
| MB  | 電磁ブレーキ付(□42_200V) | +¥30,000     |
| PA  | αSTEP(ARシリーズ)     | +¥20,000     |
| ZA  | αSTEP(AZシリーズ)     | +¥36,700     |
| EA  | EtherCAT対応        | +¥12,000     |
| UG  | ACサーボ(MINAS A6)   | +¥74,000     |
| UA  | ACサーボ(J4)         | +¥70,000     |

### 4 ケーブルオプション (モータ:C・F・G・H・MG用)

| コード | 仕様             | ケーブル型式     | 標準価格との差額/1軸分       |
|-----|----------------|------------|--------------------|
| 無記号 | ケーブル無し(標準)     | -          | -                  |
| A   | 2m             | D214-2-2E  | +¥5,000 (¥8,000)   |
| B   | 2m片端バラ         | D214-2-2EK | +¥5,000 (¥8,000)   |
| C   | 4m             | D214-2-4E  | +¥6,000 (¥11,000)  |
| D   | 4m片端バラ         | D214-2-4EK | +¥6,000 (¥11,000)  |
| E   | コネクタのみ         | -          | +¥1,800            |
| F   | ロボットケーブル2m     | D214-2-2R  | +¥8,000 (¥11,000)  |
| G   | ロボットケーブル2m片端バラ | D214-2-2RK | +¥8,000 (¥11,000)  |
| H   | ロボットケーブル4m     | D214-2-4R  | +¥11,000 (¥16,000) |
| J   | ロボットケーブル4m片端バラ | D214-2-4RK | +¥11,000 (¥16,000) |

※カッ内はモータコード: MG を選択した場合の価格です。  
※モータコード: MG を選択した場合は、モータ/センサーケーブルと同じ長さのブレーキ用ケーブル(片端バラロボットケーブル)が付属します。

※③・④の組合せで MGE は選べません

### 4 ケーブルオプション (モータ:MA・MB・PA・ZA・EA・UG・UA用)

| コード | 仕様                  | 標準価格との差額/1軸分 |
|-----|---------------------|--------------|
| 無記号 | センサーケーブル2m片端バラ      | +¥5,000      |
| 3   | センサーケーブル3m片端バラ      | +¥5,400      |
| 5   | センサーケーブル5m片端バラ      | +¥6,800      |
| 3A  | ドライバ・アンプ(3mケーブルセット) | 別表をご確認ください   |
| 5A  | ドライバ・アンプ(5mケーブルセット) | 別表をご確認ください   |

### 別表

| モータオプション<br>コード | ケーブル, ドライバ・アンプセット |  |  |          |  |  |
|-----------------|-------------------|--|--|----------|--|--|
|                 | 3A                |  |  | 5A       |  |  |
| MA              | +¥60,000          |  |  | +¥72,000 |  |  |
| MB              | +¥60,000          |  |  | +¥72,000 |  |  |
| PA              | +¥48,000          |  |  | +¥55,000 |  |  |
| ZA              | +¥64,400          |  |  | +¥71,400 |  |  |
| EA              | +¥56,000          |  |  | +¥62,000 |  |  |
| UG              | +¥64,000          |  |  | +¥70,000 |  |  |
| UA              | +¥68,000          |  |  | +¥77,000 |  |  |

### ③モータ・④ケーブル/ドライバ組合せ

| コード       | ドライバ(アンプ)ケーブル | 無記号 | 3  | 5  | 3A    |       |          | 5A    |       |          |    |
|-----------|---------------|-----|----|----|-------|-------|----------|-------|-------|----------|----|
|           | モータ           |     |    |    | MA/MB | PA/ZA | EA/UG/UA | MA/MB | PA/ZA | EA/UG/UA |    |
| ケーブル      | センサ           | 2m  | 3m | 5m | 3m    |       |          | 5m    |       |          |    |
|           | モータ           |     |    |    |       | 3m    |          |       | 5m    |          |    |
|           | ブレーキ          | 無   |    |    |       | 3m    | -        | -     | 5m    | -        | -  |
|           | エンコーダ         |     |    |    |       | -     | -        | 3m    | -     | -        | 5m |
| ドライバ(アンプ) |               | 無   |    |    |       | 有     |          |       |       |          |    |

### 選択例

|        |                     |   |                      |   |                              |   |                            |   |                            |
|--------|---------------------|---|----------------------|---|------------------------------|---|----------------------------|---|----------------------------|
| ご希望の仕様 | 移動量<br>20mm         | + | コネクタタイプ<br>T:ビッグテール  | + | モータオプション<br>G:高分解能           | + | ケーブル<br>A:2m               | + | ▷ KXG06020T-G-A ¥102,000   |
| 価格     | KXG06020<br>¥96,000 |   | KXG06020T<br>-       |   | KXG06020T-G<br>¥1,000        |   | KXG06020T-G-A<br>¥5,000    |   |                            |
| ご希望の仕様 | 移動量<br>30mm         | + | コネクタタイプ<br>M:パネルマウント | + | モータオプション<br>PA:αSTEP(ARシリーズ) | + | ケーブル<br>3A:ドライバ(3mケーブルセット) | + | ▷ KXG06030M-PA-3A ¥166,000 |
| 価格     | KXG06030<br>¥98,000 |   | KXG06030M<br>-       |   | KXG06030M-PA<br>¥20,000      |   | KXG06030M-PA-3A<br>¥48,000 |   |                            |

自動直動

X

XY

Z

水平面Z

XYZ

ゴニオ

回転

ユニット

制御機器

リニア  
ボール

ケイボックス  
CAVE-X  
リニアボール

クロス  
ローラ

スライド  
ガイド

□40

□50

□60

□70

□80

□100

□120

その他

New

自動直動

X

XY

Z

水平面Z

XYZ

ゴニオ

回転

ユニット

制御機器

リニア  
ボール

ケイバックス  
CAVE-X  
リニアボール

クロス  
ローラ

スライド  
ガイド

40

50

60

70

80

100

120

その他

C  
002

仕様

|               |             | SPEC                           |                 |                                |             |
|---------------|-------------|--------------------------------|-----------------|--------------------------------|-------------|
| 型式            |             | KXG06020T-C                    | KXG06020M-C     | KXG06030T-C                    | KXG06030M-C |
| メカ仕様          | 移動量         | 20mm                           |                 | 30mm                           |             |
|               | ステージ面サイズ    | 60×60mm                        |                 |                                |             |
|               | コネクタタイプ     | ビッグテール                         | パネルマウント         | ビッグテール                         | パネルマウント     |
|               | 送りねじ(ボールねじ) | φ8リード1                         |                 |                                |             |
|               | ガイド         | リニアボールガイド                      |                 |                                |             |
| 主材質-表面処理      |             | 特殊鋼-無電解ニッケルメッキ処理               |                 |                                |             |
| 自重            |             | 0.72kg                         | 0.71kg          | 0.82kg                         | 0.81kg      |
| 精度仕様          | 分解能         | Full/Half                      | 2μm/1μm         |                                |             |
|               |             | マイクロステップ                       | 0.1μm (1/20分割時) |                                |             |
|               | MAXスピード     | 20mm/sec                       |                 |                                |             |
|               | 一方向位置決め精度   | 5μm以内                          |                 |                                |             |
|               | 繰返し位置決め精度   | ±0.5μm以内                       |                 |                                |             |
|               | 耐荷重         | 10kgf[98N]                     |                 |                                |             |
|               | モーメント剛性     | ピッチ0.08/ヨ-0.05/ロール0.05["/N・cm] |                 | ピッチ0.06/ヨ-0.05/ロール0.05["/N・cm] |             |
|               | ロストモーション    | 1μm以内                          |                 |                                |             |
|               | バックラッシュ     | 1μm以内                          |                 |                                |             |
|               | 真直度         | 3μm以内                          |                 |                                |             |
|               | 平行度         | 15μm以内                         |                 |                                |             |
|               | 運動の平行度      | 10μm以内                         |                 |                                |             |
|               | ピッチング/ヨーイング | 20"以内/15"以内                    |                 |                                |             |
| センサ           | リミットセンサ     | 有                              |                 |                                |             |
|               | 原点センサ       | 有                              |                 |                                |             |
|               | スリット原点センサ   | -                              |                 |                                |             |
| 付属ねじ(六角穴付ボルト) |             | M4-10 4本                       |                 |                                |             |
| 価格            | 1台          | ¥96,000                        |                 | ¥98,000                        |             |
|               | 2~6台        | ¥80,000                        |                 | ¥82,000                        |             |
|               | 7台~         | ¥78,000                        |                 | ¥80,000                        |             |
|               |             |                                |                 |                                |             |

※ はモータによりSPECが変わります。

分解能・Maxスピード・自重

| モータコード  | C                     | F           | G            | H            | MG            | MA・MB        |        |
|---------|-----------------------|-------------|--------------|--------------|---------------|--------------|--------|
| タイプ     | 標準                    | 高トルク        | 高分解能         | 高トルク・高分解能    | 電磁ブレーキ付□28mm  | 電磁ブレーキ付□42mm |        |
| モータ型式※3 | C005C-90215P-1        | PK525HPB-C1 | PK523HPMB-C1 | PK525HPMB-C1 | C103A-90215PM | PKE545MC-A1  |        |
| ステップ角   | 0.72°                 |             | 0.36°        |              | 0.72°         |              |        |
| 分解能     | Full/Half             | 2μm/1μm     |              | 1μm/0.5μm    |               | 2μm/1μm      |        |
|         | マイクロステップ<br>(1/20分割時) | 0.1μm       |              | 0.05μm       |               | 0.1μm        |        |
| Maxスピード | 20mm/sec              | 30mm/sec    | 20mm/sec     | 30mm/sec     | 20mm/sec      | 25mm/sec     |        |
| 自重      | KXG06020T(ビッグテール)     | 0.72kg      | 0.81kg       | 0.72kg       | 0.81kg        | 0.77kg       | 1.15kg |
|         | KXG06020M(パネルマウント)    | 0.71kg      | 0.80kg       | 0.71kg       | 0.80kg        | 0.76kg       |        |
|         | KXG06030T(ビッグテール)     | 0.82kg      | 0.91kg       | 0.82kg       | 0.91kg        | 0.87kg       | 1.25kg |
|         | KXG06030M(パネルマウント)    | 0.81kg      | 0.90kg       | 0.81kg       | 0.90kg        | 0.86kg       |        |

| モータコード  | PA                 | ZA         | EA            | UG                           | UA                           |
|---------|--------------------|------------|---------------|------------------------------|------------------------------|
| タイプ     | αSTEP (AR)         | αSTEP (AZ) | EtherCAT対応モータ | MINAS A6                     | J4                           |
| モータ型式※3 | ARM24SAK           | AZM24AK    | STM28W100A    | MSMF5AZL1A2                  | HG-KR053                     |
| 分解能     | 1μm(1000P/R設定時)    |            |               | 23ビットエンコーダ<br>(8388608P/R)※1 | 22ビットエンコーダ<br>(4194304P/R)※2 |
| Maxスピード | 30mm/sec           | 40mm/sec   | 40mm/sec      | 50mm/sec                     |                              |
| 自重      | KXG06020T(ビッグテール)  | 0.75kg     |               | 0.72kg                       | 0.98kg                       |
|         | KXG06020M(パネルマウント) |            |               | 0.96kg                       | 0.98kg                       |
|         | KXG06030T(ビッグテール)  | 0.85kg     |               | 0.82kg                       | 1.08kg                       |
|         | KXG06030M(パネルマウント) |            |               | 1.06kg                       | 1.08kg                       |

※1 オプションのエンコーダケーブルはインクリメンタルシステム用になります。

※2 アブソリュートシステムを構築する場合は、アンプにバッテリーを搭載する必要があります。

※3 型式は駿河精機独自の管理型式。

出荷日

数量 1~6  
**3** 日目発送  
 モータオプション [ C/F/G/MA/PA ] × コネクタ仕様 [ T ]

数量 1  
**10** 日目発送  
 上記以外組合せ

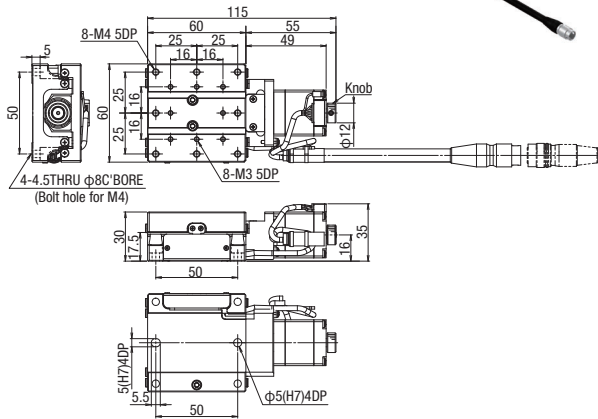
# 自動ステージ

CAVE-X POSITIONER(ケイベックス ポジショナ)

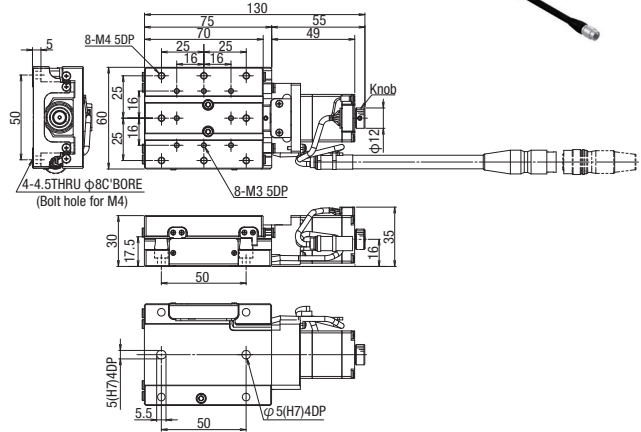
## X軸リニアボールガイド : KXG06020/KXG06030

外形寸法図 ※写真はイメージです

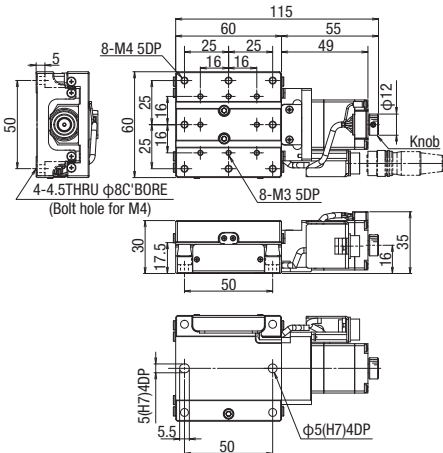
KXG06020T-C



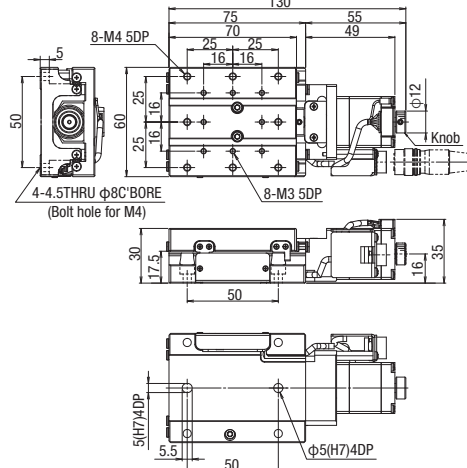
KXG06030T-C



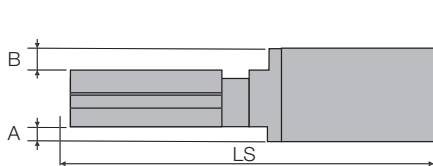
KXG06020M-C



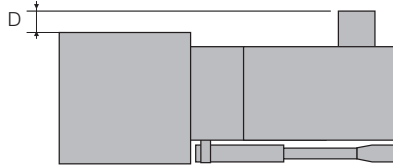
KXG06030M-C



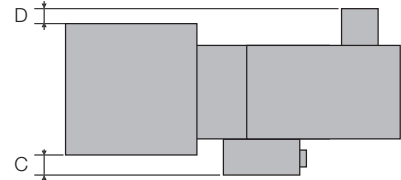
側面図



上面図 : コネクタ : T(ビッグテール)



上面図 : コネクタ : M(パネルマウント)



**C** 標準モータ

**F** 高トルク

**G** 高分解能

**H** 高トルク・高分解能

モータ型式 C005C-90215P-1

モータ型式 PK525HPB-C1

モータ型式 PK523HPMB-C1

モータ型式 PK525HPMB-C1

| 型式          | モータ | モータサイズ | コネクタ | A(mm) | B(mm) | C(mm) | D(mm) | LS(mm)  |         |
|-------------|-----|--------|------|-------|-------|-------|-------|---------|---------|
|             |     |        |      |       |       |       |       | 移動量20mm | 移動量30mm |
| KXG06***T-C | C   | □28    | T    | -     | -     | -     | -     | 115     | 130     |
| KXG06***M-C |     |        | M    |       |       |       |       |         |         |
| KXG06***T-F | F   | □28    | T    | -     | -     | -     | -     | 134.5   | 149.5   |
| KXG06***M-F |     |        | M    |       |       |       |       |         |         |
| KXG06***T-G | G   | □28    | T    | -     | -     | -     | -     | 115     | 130     |
| KXG06***M-G |     |        | M    |       |       |       |       |         |         |
| KXG06***T-H | H   | □28    | T    | -     | -     | -     | -     | 134.5   | 149.5   |
| KXG06***M-H |     |        | M    |       |       |       |       |         |         |

New

自動直動

X

XY

Z

水平面Z

XYZ

ゴニオ

回転

ユニット

制御機器

リニアボール

ケイベックス CAVE-X リニアボール

クロスローラ

スライドガイド

□40

□50

□60

□70

□80

□100

□120

その他

C 003

## 外形寸法図

**MG** 電磁ブレーキ付

モータ型式 C103A-90215PM

| 型式           | モータ | モータサイズ | コネクタ | A(mm) | B(mm) | C(mm) | D(mm) | LS(mm)  |         |
|--------------|-----|--------|------|-------|-------|-------|-------|---------|---------|
|              |     |        |      |       |       |       |       | 移動量20mm | 移動量30mm |
| KXG06***T-MG | MG  | □28    | T    | -     | -     | -     | -     | 149     | 164     |
| KXG06***M-MG |     |        | M    |       |       | 3.5   |       |         |         |

**MA MB** 電磁ブレーキ付

モータ型式 PKE545MC-A1

※付属ドライバ MA選択時:100V、MB選択時:200V

| 型式               | モータ   | モータサイズ | コネクタ | A(mm) | B(mm) | C(mm) | D(mm) | LS(mm)  |         |
|------------------|-------|--------|------|-------|-------|-------|-------|---------|---------|
|                  |       |        |      |       |       |       |       | 移動量20mm | 移動量30mm |
| KXG06***T-MA(MB) | MA・MB | □42    | T    | 6     | 6     | -     | 2     | 163     | 178     |
| KXG06***M-MA(MB) |       |        | M    |       |       | 4     |       |         |         |

**PA** αSTEP(ARシリーズ)

モータ型式 ARM24SAK

**ZA** αSTEP(AZシリーズ)

モータ型式 AZM24AK

| 型式           | モータ | モータサイズ | コネクタ | A(mm) | B(mm) | C(mm) | D(mm) | LS(mm)  |         |
|--------------|-----|--------|------|-------|-------|-------|-------|---------|---------|
|              |     |        |      |       |       |       |       | 移動量20mm | 移動量30mm |
| KXG06***T-PA | PA  | □28    | T    | -     | -     | -     | -     | 128.5   | 143.5   |
| KXG06***M-PA |     |        | M    |       |       | 3.5   |       |         |         |
| KXG06***T-ZA | ZA  | □28    | T    | -     | -     | -     | -     | 138     | 153     |
| KXG06***M-ZA |     |        | M    |       |       | 3.5   |       |         |         |

**EA** EtherCAT対応モータ

モータ型式 STM28W100A

| 型式           | モータ | モータサイズ | コネクタ | A(mm) | B(mm) | C(mm) | D(mm) | LS(mm)  |         |
|--------------|-----|--------|------|-------|-------|-------|-------|---------|---------|
|              |     |        |      |       |       |       |       | 移動量20mm | 移動量30mm |
| KXG06***T-EA | EA  | □28    | T    | -     | -     | -     | -     | 143.8   | 158.8   |
| KXG06***M-EA |     |        | M    |       |       | 3.5   |       |         |         |

**UG** ACサーボモータ(MINAS A6 [Panasonic])

モータ型式 MSMF5AZL1A2

**UA** ACサーボモータ(J4 [三菱電機])

モータ型式 HG-KR053

| 型式           | モータ | モータサイズ | コネクタ | A(mm) | B(mm) | C(mm) | D(mm) | LS(mm)  |         |
|--------------|-----|--------|------|-------|-------|-------|-------|---------|---------|
|              |     |        |      |       |       |       |       | 移動量20mm | 移動量30mm |
| KXG06***T-UG | UG  | □38    | T    | 4     | 4     | -     | 2     | 174     | 189     |
| KXG06***M-UG |     |        | M    |       |       | 3.5   |       |         |         |
| KXG06***T-UA | UA  | □40    | T    | 5     | 5     | -     | -     | 168.4   | 183.4   |
| KXG06***M-UA |     |        | M    |       |       | 3.5   |       |         |         |

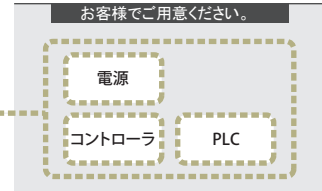
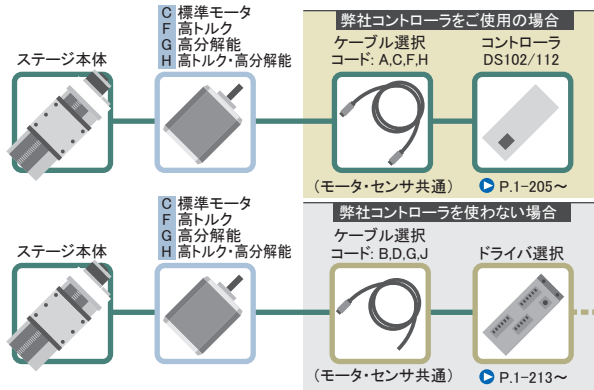
# 自動ステージ

CAVE-X POSITIONER (ケイベックス ポジショナ)

## X軸リニアボールガイド : KXG06020/KXG06030

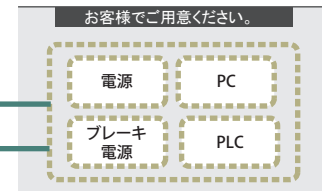
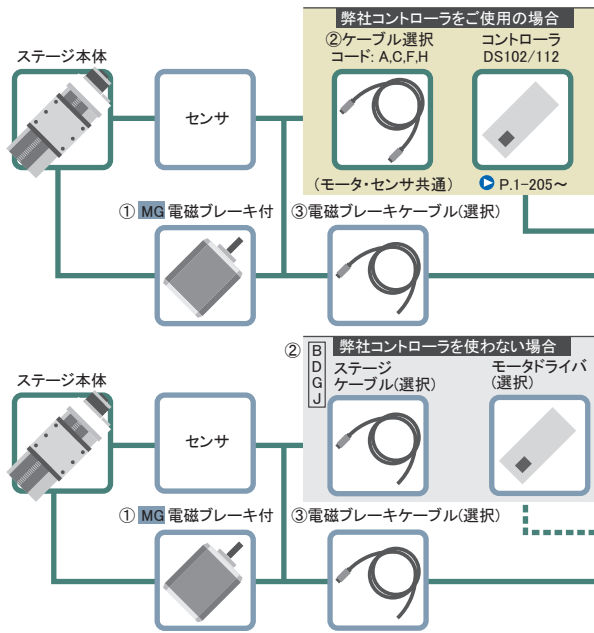
### モータオプション

- C** 標準モータ  
モータ型式  
C005C-90215P-1
- F** 高トルク  
モータ型式  
PK525HPB-C1
- G** 高分解能  
モータ型式  
PK523HPMB-C1
- H** 高トルク・高分解能  
モータ型式  
PK525HPMB-C1

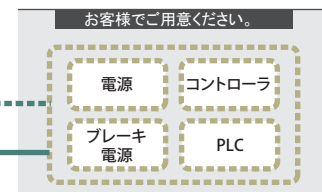


### モータオプション

- MG** 電磁ブレーキ付  
モータ型式  
C103A-90215PM



※ブレーキ解除はお客様にて制御が必要です。



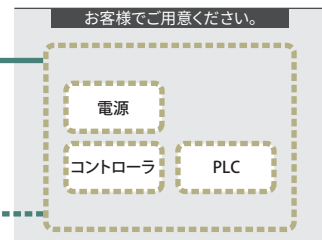
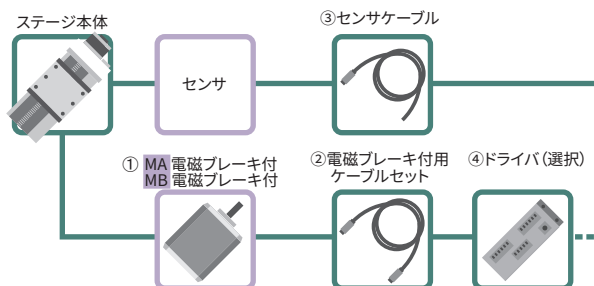
※ブレーキ解除はお客様にて制御が必要です。

| コード | ①モータ型式        | ②モータ・センサケーブル選択                                 | ③ブレーキ用ケーブル選択  |
|-----|---------------|--|---------------|
| MG  | C103A-90215PM | A・B・C・D: D214-2-□E(K)<br>F・G・H・J: D214-2-□R(K) | BCBL2-S-□ (※) |

※モータ / センサケーブルと同じ長さのブレーキ用ケーブル (片端バラロケットケーブル) が付属します。

### モータオプション

- MA** 電磁ブレーキ付
- MB** 電磁ブレーキ付
- モータ型式  
PKE545MC-A1
- ※付属ドライバ  
MA選択時: 100V  
MB選択時: 200V



| コード   | ①モータ型式      | ②電磁ブレーキ付用ケーブルセット選択(※)                           | ③センサケーブル選択   | ④ドライバ選択   |
|-------|-------------|---|--|---|
| MA・MB | PKE545MC-A1 | 3A: CC030VPFB<br>5A: CC050VPFB<br>無記号・3・5: 付属無し | 3A・3: HR10AP-S-SB-6-3<br>5A・5: HR10AP-S-SB-6-5<br>無記号: HR10AP-S-SB-6-2 | [MA]3A・5A: RKSD503M-A<br>[MB]3A・5A: RKSD503M-C<br>無記号・3・5: 付属無し |

※モータ用ケーブル・電磁ブレーキ用ケーブル

自動直動

X

XY

Z

水平面Z

XYZ

ゴニオ

回転

ユニット

制御機器

リニアボール

ケイベックス CAVE-X リニアボール

クロスローラ

スライドガイド

40

50

60

70

80

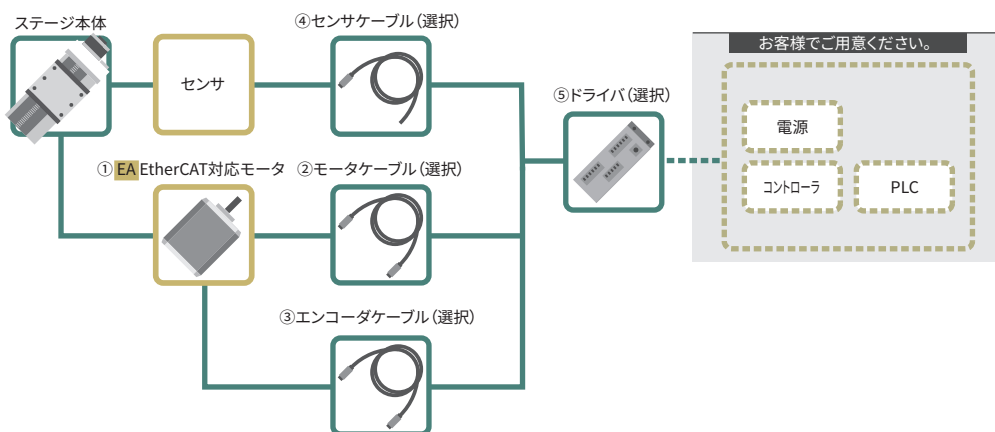
100

120

その他

モータオプション

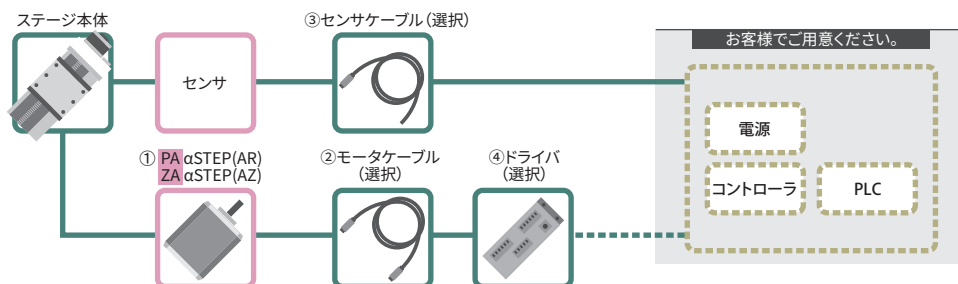
**EA** EtherCAT対応  
モータ型式  
STM28W100A



| コード | ①モータ型式     | ②モーターケーブル選択                                       | ③エンコーダケーブル選択  | ④センサーケーブル選択  | ⑤ドライバ選択                               |
|-----|------------|---|---|--|---------------------------------------|
| EA  | STM28W100A | 3A: D214-3-3R2<br>5A: D214-3-5R2<br>無記号・3・5: 付属無し | 3A: D214-3-3RE2<br>5A: D214-3-5RE2<br>無記号・3・5: 付属無し | 3A・3: HR10AP-S-SB-6-3<br>5A・5: HR10AP-S-SB-6-5<br>無記号: HR10AP-S-SB-6-2 | 3A・5A: DS1000A-EC-28<br>無記号・3・5: 付属無し |

モータオプション

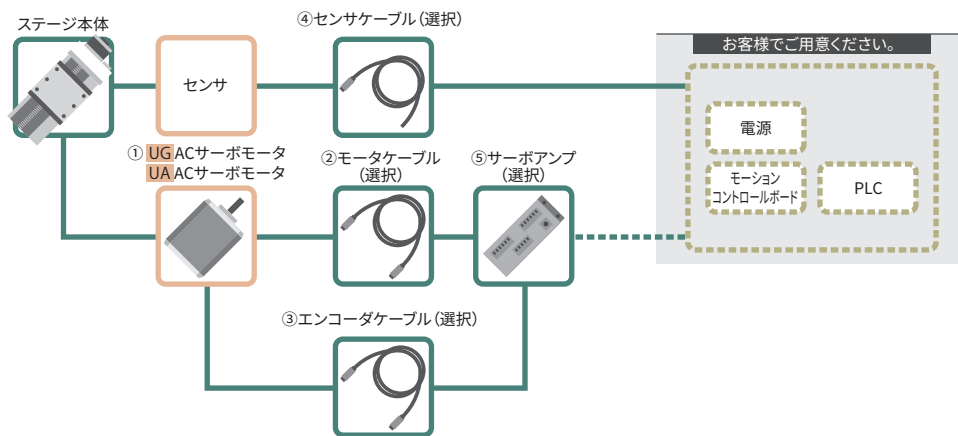
**PA** αSTEP (ARシリーズ)  
モータ型式  
ARM24SAK  
**ZA** αSTEP (AZシリーズ)  
モータ型式  
AZM24AK



| コード | ①モータ型式   | ②モーターケーブル選択                                       | ③センサーケーブル選択  | ④ドライバ選択                       |
|-----|----------|---|--|-------------------------------|
| PA  | ARM24SAK | 3A: CC030VA2R2<br>5A: CC050VA2R2<br>無記号・3・5: 付属無し | 3A・3: HR10AP-S-SB-6-3<br>5A・5: HR10AP-S-SB-6-5<br>無記号: HR10AP-S-SB-6-2 | 3A・5A: ARD-K<br>無記号・3・5: 付属無し |
| ZA  | AZM24AK  | 3A: CC030VZ2R2<br>5A: CC050VZ2R2<br>無記号・3・5: 付属無し |  | 3A・5A: AZD-K<br>無記号・3・5: 付属無し |

モータオプション

**UG** ACサーボモータ  
モータ型式  
MSMF5AZL1A2  
**UA** ACサーボモータ  
モータ型式  
HG-KR053



| コード | ①モータ型式      | ②モーターケーブル選択   | ③エンコーダケーブル選択  | ④センサーケーブル選択  | ⑤サーボアンプ選択                         |
|-----|-------------|---|---|--|-----------------------------------|
| UG  | MSMF5AZL1A2 | 3A: MFMCA0030EED<br>5A: MFMCA0050EED<br>無記号・3・5: 付属無し             | 3A: MFECA0030EAD<br>5A: MFECA0050EAD<br>無記号・3・5: 付属無し     | 3A・3: HR10AP-S-SB-6-3<br>5A・5: HR10AP-S-SB-6-5<br>無記号: HR10AP-S-SB-6-2 | 3A・5A: MADLT05SF<br>無記号・3・5: 付属無し |
| UA  | HG-KR053    | 3A: SVPM-J3HF1-B-3-02S<br>5A: SVPM-J3HF1-B-5-02S<br>無記号・3・5: 付属無し | 3A: SVEM-J3HF1-B-3<br>5A: SVEM-J3HF1-B-5<br>無記号・3・5: 付属無し |  | 3A・5A: MR-J4-10A<br>無記号・3・5: 付属無し |

# 自動ステージ

CAVE-X POSITIONER (ケイベックス ポジショナ)

## XY軸リニアボールガイド : KYG06020/KYG06030

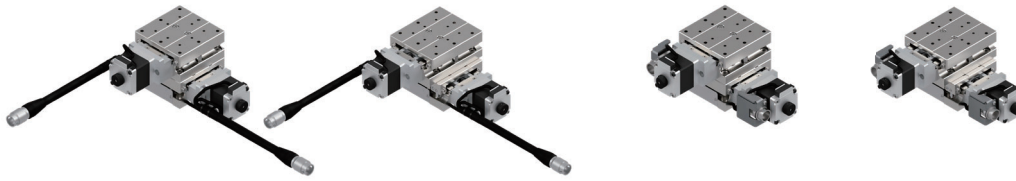
KYG06020T-C

KYG06030T-C

KYG06020M-C

KYG06030M-C

RoHS



※写真はイメージです。

モータレス  
対応

### KYG06020T-C-□

1 2 3 4

### MA-□

3 4

●ケーブル P.1-207~  
●電気仕様はP.C-019~

#### 1 移動量

|     |      |
|-----|------|
| 020 | 20mm |
| 030 | 30mm |

#### 2 コネクタ仕様

|   |         |  |
|---|---------|--|
| T | ビッグテール  |  |
| M | パネルマウント |  |

#### 3 モータオプション

| コード | 仕様           | 標準価格との差額/2軸分 |
|-----|--------------|--------------|
| C   | 標準           | -            |
| F   | 高トルク         | +¥6,000      |
| G   | 高分解能         | +¥2,000      |
| H   | 高トルク・高分解能    | +¥12,600     |
| MG  | 電磁ブレーキ付(□28) | +¥60,000     |

※モータオプション MG : ブレーキ解除はお客様にて制御が必要です。

#### 3 モータオプション

| コード | 仕様                | 標準価格との差額/2軸分 |
|-----|-------------------|--------------|
| MA  | 電磁ブレーキ付(□42_100V) | +¥60,000     |
| MB  | 電磁ブレーキ付(□42_200V) | +¥60,000     |
| PA  | αSTEP(ARシリーズ)     | +¥40,000     |
| ZA  | αSTEP(AZシリーズ)     | +¥73,400     |
| EA  | EtherCAT対応        | +¥24,000     |
| UG  | ACサーボ(MINAS A6)   | +¥148,000    |
| UA  | ACサーボ(J4)         | +¥140,000    |

#### 4 ケーブルオプション (モータ:C・F・G・H・MG用)

| コード | 仕様             | ケーブル型式     | 標準価格との差額/2軸分       |
|-----|----------------|------------|--------------------|
| 無記号 | ケーブル無し(標準)     |            | -                  |
| A   | 2m             | D214-2-2E  | +¥10,000 (¥16,000) |
| B   | 2m片端バラ         | D214-2-2EK | +¥10,000 (¥16,000) |
| C   | 4m             | D214-2-4E  | +¥12,000 (¥22,000) |
| D   | 4m片端バラ         | D214-2-4EK | +¥12,000 (¥22,000) |
| E   | コネクタのみ         | -          | +¥3,600            |
| F   | ロボットケーブル2m     | D214-2-2R  | +¥16,000 (¥22,000) |
| G   | ロボットケーブル2m片端バラ | D214-2-2RK | +¥16,000 (¥22,000) |
| H   | ロボットケーブル4m     | D214-2-4R  | +¥22,000 (¥32,000) |
| J   | ロボットケーブル4m片端バラ | D214-2-4RK | +¥22,000 (¥32,000) |

※カッコ内はモータコード : MG を選択した場合の価格です。  
※モータコード : MG を選択した場合は、モータ/センサーケーブルと同じ長さのブレーキ用ケーブル(片端バラ ロボットケーブル)が付属します。

※③・④の組合せで MGE は選べません

#### 4 ケーブルオプション (モータ:MA・MB・PA・ZA・EA・UG・UA用)

| コード | 仕様                  | 標準価格との差額/2軸分 |
|-----|---------------------|--------------|
| 無記号 | センサーケーブル2m片端バラ      | +¥10,000     |
| 3   | センサーケーブル3m片端バラ      | +¥10,800     |
| 5   | センサーケーブル5m片端バラ      | +¥13,600     |
| 3A  | ドライバ・アンプ(3mケーブルセット) | 別表をご確認ください   |
| 5A  | ドライバ・アンプ(5mケーブルセット) | 別表をご確認ください   |

#### 別表

| モータオプション<br>コード | ケーブル, ドライバ・アンプセット |  |  |           |  |  |
|-----------------|-------------------|--|--|-----------|--|--|
|                 | 3A                |  |  | 5A        |  |  |
| MA              | +¥120,000         |  |  | +¥144,000 |  |  |
| MB              | +¥120,000         |  |  | +¥144,000 |  |  |
| PA              | +¥96,000          |  |  | +¥110,000 |  |  |
| ZA              | +¥128,800         |  |  | +¥142,800 |  |  |
| EA              | +¥112,000         |  |  | +¥124,000 |  |  |
| UG              | +¥128,000         |  |  | +¥140,000 |  |  |
| UA              | +¥136,000         |  |  | +¥154,000 |  |  |

#### ③モータ・④ケーブル/ドライバ組合せ

| コード       | ドライバ(アンプ)ケーブル<br>モータ | 無記号 | 3                    |    |    | 5  |       |       | 3A       |       |       | 5A       |  |  |
|-----------|----------------------|-----|----------------------|----|----|----|-------|-------|----------|-------|-------|----------|--|--|
|           |                      |     | MA/MB/PA/ZA/EA/UG/UA | 2m | 3m | 5m | MA/MB | PA/ZA | EA/UG/UA | MA/MB | PA/ZA | EA/UG/UA |  |  |
| ケーブル      | センサ                  |     |                      |    |    |    |       |       |          |       |       |          |  |  |
|           | モータ                  |     |                      |    |    |    |       |       |          |       |       |          |  |  |
|           | ブレーキ                 |     |                      |    |    |    |       |       |          |       |       |          |  |  |
|           | エンコーダ                |     |                      |    |    |    |       |       |          |       |       |          |  |  |
| ドライバ(アンプ) |                      |     |                      |    |    |    |       |       |          |       |       |          |  |  |

#### 選択例

|        |             |   |                     |   |                    |   |               |   |                          |
|--------|-------------|---|---------------------|---|--------------------|---|---------------|---|--------------------------|
| ご希望の仕様 | 移動量<br>20mm | + | コネクタタイプ<br>T:ビッグテール | + | モータオプション<br>G:高分解能 | + | ケーブル<br>A:2m  | + | ▷ KYG06020T-G-A ¥204,000 |
| 価格     | ¥192,000    |   | KYG06020T           |   | KYG06020T-G        |   | KYG06020T-G-A |   | ¥10,000                  |

|        |             |   |                      |   |                              |   |                            |   |                            |
|--------|-------------|---|----------------------|---|------------------------------|---|----------------------------|---|----------------------------|
| ご希望の仕様 | 移動量<br>30mm | + | コネクタタイプ<br>M:パネルマウント | + | モータオプション<br>PA:αSTEP(ARシリーズ) | + | ケーブル<br>3A:ドライバ(3mケーブルセット) | + | ▷ KYG06030M-PA-3A ¥332,000 |
| 価格     | ¥196,000    |   | KYG06030M            |   | KYG06030M-PA                 |   | KYG06030M-PA-3A            |   | ¥96,000                    |

自動直動

X

XY

Z

水平面Z

XYZ

ゴニオ

回転

ユニット

制御機器

リニア  
ボール

ケイベックス  
CAVE-X  
リニアボール

クロス  
ローラ

スライド  
ガイド

□40

□50

□60

□70

□80

□100

□120

その他



New

自動直動

X

XY

Z

水平面Z

XYZ

ゴニオ

回転

ユニット

制御機器

リニア  
ボール

ケイバックス  
CAVE-X  
リニアボール

クロス  
ローラ

スライド  
ガイド

40

50

60

70

80

100

120

その他

C

008

仕様

|        |               | SPEC             |                 |                |             |
|--------|---------------|------------------|-----------------|----------------|-------------|
| 型式     |               | KYG06020T-C      | KYG06020M-C     | KYG06030T-C    | KYG06030M-C |
| メカ仕様   | 移動量           | 20mm             |                 | 30mm           |             |
|        | ステージ面サイズ      | 60×60mm          |                 |                |             |
|        | コネクタタイプ       | ビッグテール           | パネルマウント         | ビッグテール         | パネルマウント     |
|        | 送りねじ(ボールねじ)   | φ8リード1           |                 |                |             |
|        | ガイド           | リニアボールガイド        |                 |                |             |
| 自重     | 主材質-表面処理      | 特殊鋼-無電解ニッケルメッキ処理 |                 |                |             |
|        | 自重            | 1.44kg           | 1.42kg          | 1.64kg         | 1.62kg      |
| 精度仕様   | 分解能           | Full/Half        | 2μm/1μm         |                |             |
|        |               | マイクロステップ         | 0.1μm (1/20分割時) |                |             |
|        | MAXスピード       | 20mm/sec         |                 |                |             |
|        | 耐荷重           | 9kgf[88.2N]      |                 |                |             |
| センサ    | 直角度           | 10μm以内/フルストローク   |                 | 15μm以内/フルストローク |             |
|        | リミットセンサ       | 有                |                 |                |             |
|        | 原点センサ         | 有                |                 |                |             |
|        | スリット原点センサ     | -                |                 |                |             |
|        | 付属ねじ(六角穴付ボルト) | M4-10 4本         |                 |                |             |
| 価格     | 1台            | ¥192,000         |                 | ¥196,000       |             |
|        | 2~3台          | ¥160,000         |                 | ¥164,000       |             |
|        | 4台~           | ¥156,000         |                 | ¥160,000       |             |
| 単軸仕様精度 | 一方向位置決め精度     | 5μm以内            |                 |                |             |
|        | 繰返し位置決め精度     | ±0.5μm以内         |                 |                |             |
|        | ロストモーション      | 1μm以内            |                 |                |             |
|        | バックラッシュ       | 1μm以内            |                 |                |             |
|        | 真直度           | 3μm以内            |                 |                |             |
|        | ピッチング/ヨーイング   | 20"以内/15"以内      |                 |                |             |

※ はモータによりSPECが変わります。

分解能・Maxスピード・自重

| モータコード  | C                     | F           | G            | H            | MG            | MA・MB        |        |
|---------|-----------------------|-------------|--------------|--------------|---------------|--------------|--------|
| 仕様      | 標準                    | 高トルク        | 高分解能         | 高トルク・高分解能    | 電磁ブレーキ付□28mm  | 電磁ブレーキ付□42mm |        |
| モータ型式※3 | C005C-90215P-1        | PK525HPB-C1 | PK523HPMB-C1 | PK525HPMB-C1 | C103A-90215PM | PKE545MC-A1  |        |
| ステップ角   | 0.72°                 |             | 0.36°        |              | 0.72°         |              |        |
| 分解能     | Full/Half             | 2μm/1μm     |              | 1μm/0.5μm    |               | 2μm/1μm      |        |
|         | マイクロステップ<br>(1/20分割時) | 0.1μm       |              | 0.05μm       |               | 0.1μm        |        |
| Maxスピード | 20mm/sec              | 30mm/sec    | 20mm/sec     | 30mm/sec     | 20mm/sec      | 25mm/sec     |        |
| 自重      | KYG06020T(ビッグテール)     | 1.44kg      | 1.62kg       | 1.44kg       | 1.62kg        | 1.54kg       | 2.30kg |
|         | KYG06020M(パネルマウント)    | 1.42kg      | 1.60kg       | 1.42kg       | 1.60kg        | 1.52kg       |        |
|         | KYG06030T(ビッグテール)     | 1.64kg      | 1.82kg       | 1.64kg       | 1.82kg        | 1.74kg       | 2.50kg |
|         | KYG06030M(パネルマウント)    | 1.62kg      | 1.80kg       | 1.62kg       | 1.80kg        | 1.72kg       |        |

| モータコード  | PA                 | ZA         | EA         | UG                           | UA                           |
|---------|--------------------|------------|------------|------------------------------|------------------------------|
| 仕様      | αSTEP (AR)         | αSTEP (AZ) | EtherCAT対応 | MINAS A6                     | J4                           |
| モータ型式※3 | ARM24SAK           | AZM24AK    | STM28W100A | MSMF5AZL1A2                  | HG-KR053                     |
| 分解能     | 1μm(1000P/R設定時)    |            |            | 23ビットエンコーダ<br>(8388608P/R)※1 | 22ビットエンコーダ<br>(4194304P/R)※2 |
| Maxスピード | 30mm/sec           | 40mm/sec   | 40mm/sec   | 50mm/sec                     |                              |
| 自重      | KYG06020T(ビッグテール)  | 1.50kg     |            | 1.44kg                       | 1.96kg                       |
|         | KYG06020M(パネルマウント) | 1.50kg     |            | 1.44kg                       | 1.96kg                       |
|         | KYG06030T(ビッグテール)  | 1.70kg     |            | 1.64kg                       | 2.16kg                       |
|         | KYG06030M(パネルマウント) | 1.70kg     |            | 1.64kg                       | 2.16kg                       |

※1 オプションのエンコーダケーブルはインクリメンタルシステム用になります。  
 ※2 アbsoluteシステムを構築する場合は、アンプにバッテリーを搭載する必要があります。  
 ※3 型式は駿河精機独自の管理型式。

出荷日

数量 1~3  
**3** 日目発送  
 モータオプション [ C/F/G/MA/PA ] × コネクタ仕様 [ T ]

数量 上記以外組合せ  
**10** 1 日目発送



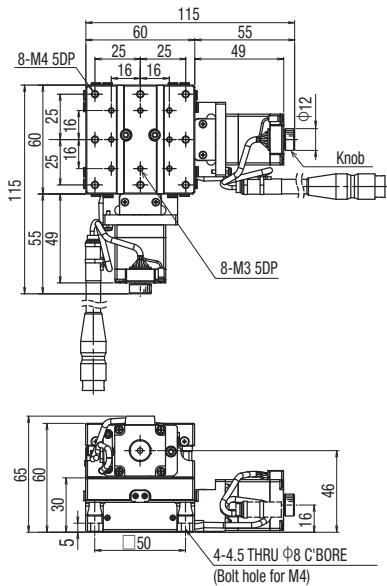
# 自動ステージ

CAVE-X POSITIONER (ケイベックス ポジショナ)

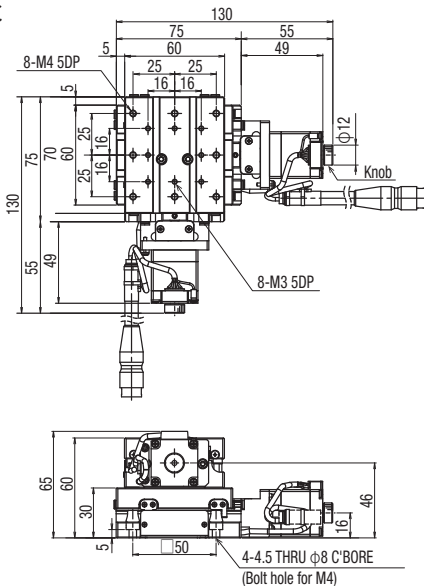
## XY軸リニアボールガイド : KYG06020/KYG06030

### 外形寸法図

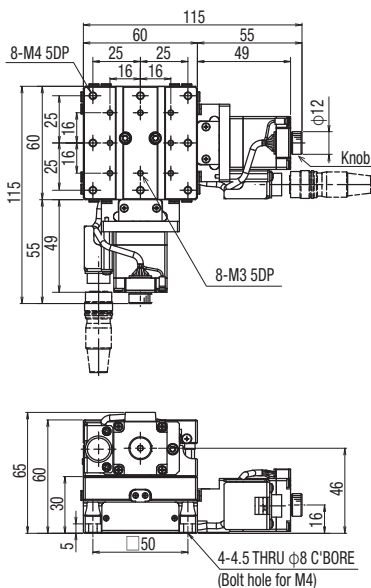
KYG06020T-C



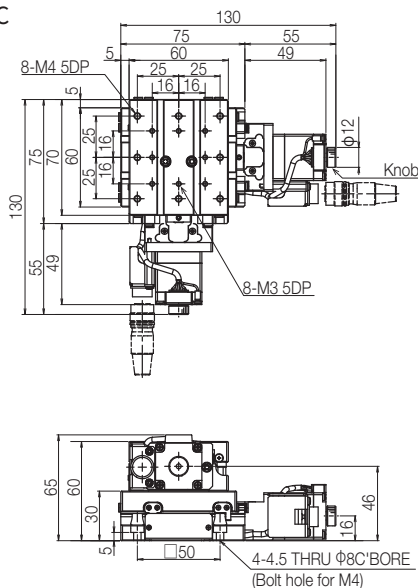
KYG06030T-C



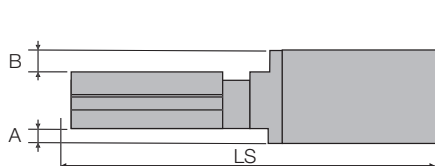
KYG06020M-C



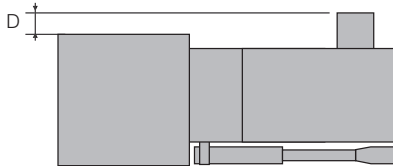
KYG06030M-C



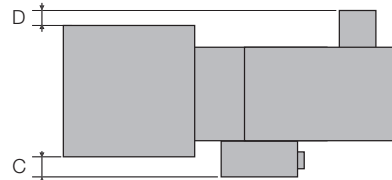
### 側面図



上面図 : コネクタ : T (ビッグテール)



上面図 : コネクタ : M (パネルマウント)



### C 標準モータ

モータ型式 C005C-90215P-1

### F 高トルク

モータ型式 PK525HPB-C1

### G 高分解能

モータ型式 PK523HPMB-C1

### H 高トルク・高分解能

モータ型式 PK525HPMB-C1

| 型式          | モータ | モータサイズ | コネクタ | A(mm) | B(mm) | C(mm) | D(mm) | LS(mm)  |         |
|-------------|-----|--------|------|-------|-------|-------|-------|---------|---------|
|             |     |        |      |       |       |       |       | 移動量20mm | 移動量30mm |
| KXG06***T-C | C   | □28    | T    | -     | -     | -     | -     | 115     | 130     |
| KXG06***M-C |     |        | M    |       |       |       |       |         |         |
| KXG06***T-F | F   | □28    | T    | -     | -     | -     | -     | 134.5   | 149.5   |
| KXG06***M-F |     |        | M    |       |       |       |       |         |         |
| KXG06***T-G | G   | □28    | T    | -     | -     | -     | -     | 115     | 130     |
| KXG06***M-G |     |        | M    |       |       |       |       |         |         |
| KXG06***T-H | H   | □28    | T    | -     | -     | -     | -     | 134.5   | 149.5   |
| KXG06***M-H |     |        | M    |       |       |       |       |         |         |

自動直動

X

XY

Z

水平面Z

XYZ

ゴニオ

回転

ユニット

制御機器

リニア  
ボール

ケイベックス  
CAVE-X  
リニアボール

クロス  
ローラ

スライド  
ガイド

□40

□50

□60

□70

□80

□100

□120

その他

外形寸法図

**MG** 電磁ブレーキ付

モータ型式 C103A-90215PM

| 型式           | モータ | モータサイズ | コネクタ | A(mm) | B(mm) | C(mm) | D(mm) | LS(mm)  |         |
|--------------|-----|--------|------|-------|-------|-------|-------|---------|---------|
|              |     |        |      |       |       |       |       | 移動量20mm | 移動量30mm |
| KXG06***T-MG | MG  | □28    | T    | -     | -     | -     | -     | 149     | 164     |
| KXG06***M-MG |     |        | M    |       |       | 3.5   |       |         |         |

**MA MB** 電磁ブレーキ付

モータ型式 PKE545MC-A1

※付属ドライバ MA選択時:100V、MB選択時:200V

| 型式               | モータ   | モータサイズ | コネクタ | A(mm) | B(mm) | C(mm) | D(mm) | LS(mm)  |         |
|------------------|-------|--------|------|-------|-------|-------|-------|---------|---------|
|                  |       |        |      |       |       |       |       | 移動量20mm | 移動量30mm |
| KXG06***T-MA(MB) | MA・MB | □42    | T    | 6     | 6     | -     | 2     | 163     | 178     |
| KXG06***M-MA(MB) |       |        | M    |       |       | 4     |       |         |         |

**PA** αSTEP(ARシリーズ)

モータ型式 ARM24SAK

**ZA** αSTEP(AZシリーズ)

モータ型式 AZM24AK

| 型式           | モータ | モータサイズ | コネクタ | A(mm) | B(mm) | C(mm) | D(mm) | LS(mm)  |         |
|--------------|-----|--------|------|-------|-------|-------|-------|---------|---------|
|              |     |        |      |       |       |       |       | 移動量20mm | 移動量30mm |
| KXG06***T-PA | PA  | □28    | T    | -     | -     | -     | -     | 128.5   | 143.5   |
| KXG06***M-PA |     |        | M    |       |       | 3.5   |       |         |         |
| KXG06***T-ZA | ZA  | □28    | T    | -     | -     | -     | -     | 138     | 153     |
| KXG06***M-ZA |     |        | M    |       |       | 3.5   |       |         |         |

**EA** EtherCAT対応モータ

モータ型式 STM28W100A

| 型式           | モータ | モータサイズ | コネクタ | A(mm) | B(mm) | C(mm) | D(mm) | LS(mm)  |         |
|--------------|-----|--------|------|-------|-------|-------|-------|---------|---------|
|              |     |        |      |       |       |       |       | 移動量20mm | 移動量30mm |
| KXG06***T-EA | EA  | □28    | T    | -     | -     | -     | -     | 143.8   | 158.8   |
| KXG06***M-EA |     |        | M    |       |       | 3.5   |       |         |         |

**UG** ACサーボモータ(MINAS A6 [Panasonic])

モータ型式 MSMF5AZL1A2

**UA** ACサーボモータ(J4 [三菱電機])

モータ型式 HG-KR053

| 型式           | モータ | モータサイズ | コネクタ | A(mm) | B(mm) | C(mm) | D(mm) | LS(mm)  |         |
|--------------|-----|--------|------|-------|-------|-------|-------|---------|---------|
|              |     |        |      |       |       |       |       | 移動量20mm | 移動量30mm |
| KXG06***T-UG | UG  | □38    | T    | 4     | 4     | -     | 2     | 174     | 189     |
| KXG06***M-UG |     |        | M    |       |       | 3.5   |       |         |         |
| KXG06***T-UA | UA  | □40    | T    | 5     | 5     | -     | -     | 168.4   | 183.4   |
| KXG06***M-UA |     |        | M    |       |       | 3.5   |       |         |         |

自動直動

X

XY

Z

水平面Z

XYZ

ゴニオ

回転

ユニット

制御機器

リニア  
ボール

ケイバックス  
CAVE-X  
リニアボール

クロス  
ローラ

スライド  
ガイド

□40

□50

□60

□70

□80

□100

□120

その他

C  
010

# 自動ステージ

CAVE-X POSITIONER (ケイボックス ポジショナ)

## Z軸リニアボールガイド : KZG06020/KZG06030

KZG06020T-C



KZG06030T-C



KZG06020M-C



KZG06030M-C



※写真はイメージです。

RoHS

モータレス  
対応

### KZG06020 T - C - □

1 2 3 4

### MA - □

3 4

●ケーブル P.1-207~  
●電気仕様はP.C-019~

#### 1 移動量

|     |      |
|-----|------|
| 020 | 20mm |
| 030 | 30mm |

#### 2 コネクタ仕様

|   |         |  |
|---|---------|--|
| T | ビッグテール  |  |
| M | パネルマウント |  |

#### 3 モータオプション

| コード | 仕様           | 標準価格との差額/1軸分 |
|-----|--------------|--------------|
| C   | 標準           | -            |
| F   | 高トルク         | +¥3,000      |
| G   | 高分解能         | +¥1,000      |
| H   | 高トルク・高分解能    | +¥6,300      |
| MG  | 電磁ブレーキ付(□28) | +¥30,000     |

※モータオプション MG: ブレーキ解除はお客様にて制御が必要です。

#### 3 モータオプション

| コード | 仕様                | 標準価格との差額/1軸分 |
|-----|-------------------|--------------|
| MA  | 電磁ブレーキ付(□42_100V) | +¥30,000     |
| MB  | 電磁ブレーキ付(□42_200V) | +¥30,000     |
| PA  | αSTEP(ARシリーズ)     | +¥20,000     |
| ZA  | αSTEP(AZシリーズ)     | +¥36,700     |
| EA  | EtherCAT対応        | +¥12,000     |
| UG  | ACサーボ(MINAS A6)   | +¥74,000     |
| UA  | ACサーボ(J4)         | +¥70,000     |

#### 4 ケーブルオプション (モータ: C・F・G・H・MG用)

| コード | 仕様             | ケーブル型式     | 標準価格との差額/1軸分       |
|-----|----------------|------------|--------------------|
| 無記号 | ケーブル無し(標準)     |            | -                  |
| A   | 2m             | D214-2-2E  | +¥5,000 (¥8,000)   |
| B   | 2m片端バラ         | D214-2-2EK | +¥5,000 (¥8,000)   |
| C   | 4m             | D214-2-4E  | +¥6,000 (¥11,000)  |
| D   | 4m片端バラ         | D214-2-4EK | +¥6,000 (¥11,000)  |
| E   | コネクタのみ         | -          | +¥1,800            |
| F   | ロボットケーブル2m     | D214-2-2R  | +¥8,000 (¥11,000)  |
| G   | ロボットケーブル2m片端バラ | D214-2-2RK | +¥8,000 (¥11,000)  |
| H   | ロボットケーブル4m     | D214-2-4R  | +¥11,000 (¥16,000) |
| J   | ロボットケーブル4m片端バラ | D214-2-4RK | +¥11,000 (¥16,000) |

※③・④の組合せで MGE は選べません  
※モータコード: MG を選択した場合は、モータ/センサーケーブルと同じ長さのブレーキ用ケーブル(片端バラロボットケーブル)が付属します。

#### 4 ケーブルオプション (モータ: MA・MB・PA・ZA・EA・UG・UA用)

| コード | 仕様                  | 標準価格との差額/1軸分 |
|-----|---------------------|--------------|
| 無記号 | センサーケーブル2m片端バラ      | +¥5,000      |
| 3   | センサーケーブル3m片端バラ      | +¥5,400      |
| 5   | センサーケーブル5m片端バラ      | +¥6,800      |
| 3A  | ドライバ・アンプ(3mケーブルセット) | 別表をご確認ください   |
| 5A  | ドライバ・アンプ(5mケーブルセット) | 別表をご確認ください   |

#### 別表

| モータオプション<br>コード | ケーブル, ドライバ・アンプセット |          |    |  |
|-----------------|-------------------|----------|----|--|
|                 | 3A                |          | 5A |  |
| MA              | +¥60,000          | +¥72,000 |    |  |
| MB              | +¥60,000          | +¥72,000 |    |  |
| PA              | +¥48,000          | +¥55,000 |    |  |
| ZA              | +¥64,400          | +¥71,400 |    |  |
| EA              | +¥56,000          | +¥62,000 |    |  |
| UG              | +¥64,000          | +¥70,000 |    |  |
| UA              | +¥68,000          | +¥77,000 |    |  |

#### ③モータ・④ケーブル/ドライバ組合せ

| コード       | ドライバ(アンプ)ケーブル<br>モータ | 無記号 | 3                    |    | 3A |       |       | 5A       |       |       |          |
|-----------|----------------------|-----|----------------------|----|----|-------|-------|----------|-------|-------|----------|
|           |                      |     | MA/MB/PA/ZA/EA/UG/UA | 3m | 5m | MA/MB | PA/ZA | EA/UG/UA | MA/MB | PA/ZA | EA/UG/UA |
| ケーブル      | センサ                  |     | 2m                   | 3m | 5m |       |       |          |       |       |          |
|           | モータ                  |     |                      |    |    | 3m    |       |          | 5m    |       |          |
|           | ブレーキ                 |     |                      |    |    |       | 3m    |          | 5m    |       |          |
|           | エンコーダ                |     |                      |    |    |       |       |          |       |       | 5m       |
| ドライバ(アンプ) |                      |     |                      |    |    |       |       |          |       | 有     |          |

#### 選択例

|        |             |   |                     |   |                    |   |              |   |                          |
|--------|-------------|---|---------------------|---|--------------------|---|--------------|---|--------------------------|
| ご希望の仕様 | 移動量<br>20mm | + | コネクタタイプ<br>T:ビッグテール | + | モータオプション<br>G:高分解能 | + | ケーブル<br>A:2m | + | ▷ KZG06020T-G-A ¥113,000 |
| 価格     | ¥107,000    |   | -                   |   | ¥1,000             |   | ¥5,000       |   |                          |

|        |             |   |                      |   |                              |   |                            |   |                            |
|--------|-------------|---|----------------------|---|------------------------------|---|----------------------------|---|----------------------------|
| ご希望の仕様 | 移動量<br>30mm | + | コネクタタイプ<br>M:パネルマウント | + | モータオプション<br>PA:αSTEP(ARシリーズ) | + | ケーブル<br>3A:ドライバ(3mケーブルセット) | + | ▷ KZG06030M-PA-3A ¥177,000 |
| 価格     | ¥109,000    |   | -                    |   | ¥20,000                      |   | ¥48,000                    |   |                            |

自動直動

X

XY

Z

水平面Z

XYZ

ゴニオ

回転

ユニット

制御機器

リニア  
ボール

ケイボックス  
CAVE-X  
リニアボール

クロス  
ローラ

スライド  
ガイド

□40

□50

□60

□70

□80

□100

□120

その他

C

011

New

自動直動

X

XY

Z

水平面Z

XYZ

ゴニオ

回転

ユニット

制御機器

リニア  
ボール

ケイバックス  
CAVE-X  
リニアボール

クロス  
ローラ

スライド  
ガイド

40

50

60

70

80

100

120

その他

C  
012

仕様

|               |             | SPEC                  |             |                |             |
|---------------|-------------|-----------------------|-------------|----------------|-------------|
| 型式            |             | KZG06020T-C           | KZG06020M-C | KZG06030T-C    | KZG06030M-C |
| メカ仕様          | 移動量         | 20mm                  |             | 30mm           |             |
|               | ステージ面サイズ    | 60×60mm               |             | 60×70mm        |             |
|               | コネクタタイプ     | ビッグテール                | パネルマウント     | ビッグテール         | パネルマウント     |
|               | 送りねじ(ボールねじ) | φ8リード1                |             |                |             |
|               | ガイド         | リニアボールガイド             |             |                |             |
|               | 主材質-表面処理    | 特殊鋼-無電解ニッケルメッキ処理      |             |                |             |
| 自重            | 1.08kg      | 1.07kg                | 1.18kg      | 1.17kg         |             |
| 精度仕様          | 分解能         | Full/Half<br>マイクロステップ |             | 2μm/1μm        |             |
|               | MAXスピード     | 0.1μm (1/20分割時)       |             |                |             |
|               | 耐荷重(励磁時)    | 20mm/sec              |             |                |             |
|               | 垂直度         | 3kgf【29.4N】           |             | 10μm以内/フルストローク |             |
| センサ           | リミットセンサ     | 10μm以内/フルストローク        |             | 15μm以内/フルストローク |             |
|               | 原点センサ       | 有                     |             |                |             |
|               | スリット原点センサ   | -                     |             |                |             |
| 付属ねじ(六角穴付ボルト) | M4-10 4本    |                       |             |                |             |
| 価格            | 1台          | ¥107,000              |             | ¥109,000       |             |
|               | 2~6台        | ¥91,000               |             | ¥93,000        |             |
|               | 7台~         | ¥89,000               |             | ¥91,000        |             |

|        |             |             |  |  |  |
|--------|-------------|-------------|--|--|--|
| 単軸仕様精度 | 一方向位置決め精度   | 5μm以内       |  |  |  |
|        | 繰返し位置決め精度   | ±0.5μm以内    |  |  |  |
|        | ロストモーション    | 1μm以内       |  |  |  |
|        | バックラッシュ     | 1μm以内       |  |  |  |
|        | 真直度         | 3μm以内       |  |  |  |
|        | ピッチング/ヨーイング | 20°以内/15°以内 |  |  |  |

※ はモータによりSPECが変わります。

分解能・Maxスピード・自重

| モータコード  | C                     | F           | G            | H            | MG            | MA・MB        |
|---------|-----------------------|-------------|--------------|--------------|---------------|--------------|
| 仕様      | 標準                    | 高トルク        | 高分解能         | 高トルク・高分解能    | 電磁ブレーキ付□28mm  | 電磁ブレーキ付□42mm |
| モータ型式※3 | C005C-90215P-1        | PK525HPB-C1 | PK523HPMB-C1 | PK525HPMB-C1 | C103A-90215PM | PKE545MC-A1  |
| ステップ角   | 0.72°                 |             | 0.36°        |              | 0.72°         |              |
| 分解能     | Full/Half             | 2μm/1μm     |              | 1μm/0.5μm    |               | 2μm/1μm      |
|         | マイクロステップ<br>(1/20分割時) | 0.1μm       |              | 0.05μm       |               | 0.1μm        |
| Maxスピード | 20mm/sec              | 30mm/sec    | 20mm/sec     | 30mm/sec     | 20mm/sec      | 25mm/sec     |
| 自重      | KZG06020T (ビッグテール)    | 1.08kg      | 1.17kg       | 1.08kg       | 1.17kg        | 1.13kg       |
|         | KZG06020M (パネルマウント)   | 1.07kg      | 1.16kg       | 1.07kg       | 1.16kg        | 1.12kg       |
|         | KZG06030T (ビッグテール)    | 1.18kg      | 1.27kg       | 1.18kg       | 1.27kg        | 1.23kg       |
|         | KZG06030M (パネルマウント)   | 1.17kg      | 1.26kg       | 1.17kg       | 1.26kg        | 1.22kg       |

| モータコード  | PA                  | ZA         | EA         | UG                           | UA                           |
|---------|---------------------|------------|------------|------------------------------|------------------------------|
| 仕様      | αSTEP (AR)          | αSTEP (AZ) | EtherCAT対応 | MINAS A6                     | J4                           |
| モータ型式※3 | ARM24SAK            | AZM24AK    | STM28W100A | MSMF5AZL1A2                  | HG-KR053                     |
| 分解能     | 1μm(1000P/R設定時)     |            |            | 23ビットエンコーダ<br>(8388608P/R)※1 | 22ビットエンコーダ<br>(4194304P/R)※2 |
| Maxスピード | 30mm/sec            | 40mm/sec   | 40mm/sec   | 50mm/sec                     |                              |
| 自重      | KZG06020T (ビッグテール)  | 1.11kg     |            | 1.08kg                       | 1.32kg                       |
|         | KZG06020M (パネルマウント) | 1.11kg     |            | 1.08kg                       | 1.32kg                       |
|         | KZG06030T (ビッグテール)  | 1.21kg     |            | 1.18kg                       | 1.42kg                       |
|         | KZG06030M (パネルマウント) | 1.21kg     |            | 1.18kg                       | 1.42kg                       |

※1 オプションのエンコーダケーブルはインクリメンタルシステム用になります。

※2 アブソリュートシステムを構築する場合は、アンプにバッテリーを搭載する必要があります。

※3 型式は駿河精機独自の管理型式。

出荷日

数量 1~3  
3 日目発送

モータオプション [ C/F/G/MA/PA ] × コネクタ仕様 [ T ]

数量 上記以外組合せ  
10 1 日目発送

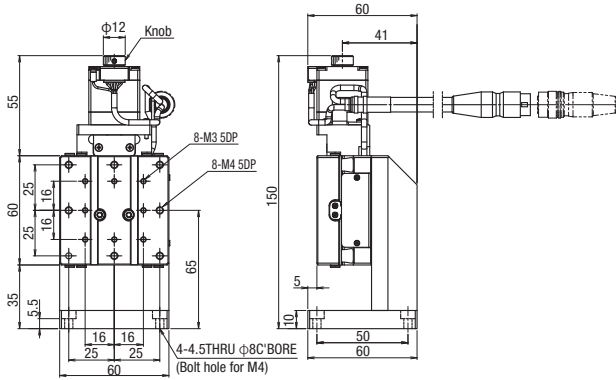
# 自動ステージ

CAVE-X POSITIONER (ケイベックス ポジショナ)

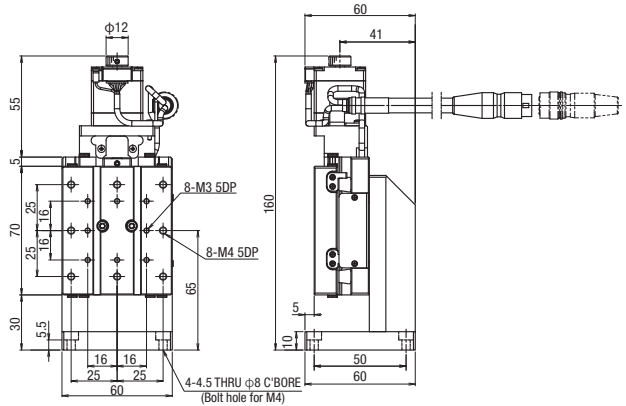
## Z軸リニアボールガイド : KZG06020/KZG06030

### 外形寸法図

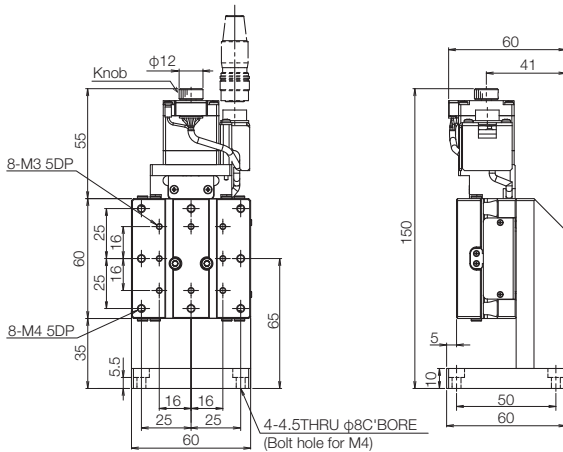
KZG06020T-C



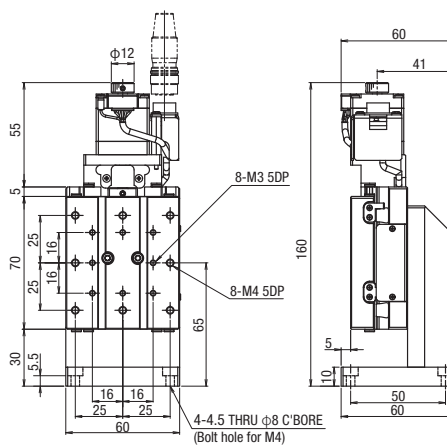
KZG06030T-C



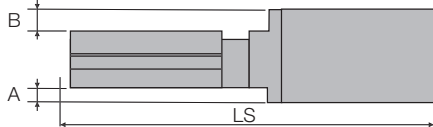
KZG06020M-C



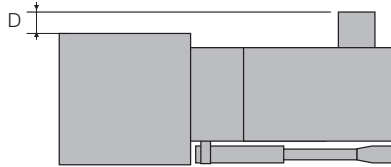
KZG06030M-C



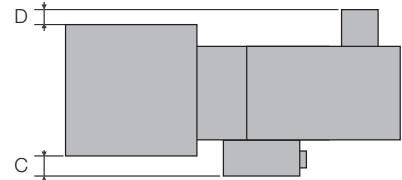
側面図



上面図 : コネクタ : T (ピッグテール)



上面図 : コネクタ : M (パネルマウント)



**C** 標準モータ

モータ型式 C005C-90215P-1

**F** 高トルク

モータ型式 PK525HPB-C1

**G** 高分解能

モータ型式 PK523HPMB-C1

**H** 高トルク・高分解能

モータ型式 PK525HPMB-C1

| 型式          | モータ | モータサイズ | コネクタ | A(mm) | B(mm) | C(mm) | D(mm) | LS(mm)  |         |
|-------------|-----|--------|------|-------|-------|-------|-------|---------|---------|
|             |     |        |      |       |       |       |       | 移動量20mm | 移動量30mm |
| KXG06***T-C | C   | □28    | T    | -     | -     | -     | -     | 115     | 130     |
| KXG06***M-C |     |        | M    | -     | -     | -     | -     | -       | -       |
| KXG06***T-F | F   | □28    | T    | -     | -     | -     | -     | 134.5   | 149.5   |
| KXG06***M-F |     |        | M    | -     | -     | -     | -     | -       | -       |
| KXG06***T-G | G   | □28    | T    | -     | -     | -     | -     | 115     | 130     |
| KXG06***M-G |     |        | M    | -     | -     | -     | -     | -       | -       |
| KXG06***T-H | H   | □28    | T    | -     | -     | -     | -     | 134.5   | 149.5   |
| KXG06***M-H |     |        | M    | -     | -     | -     | -     | -       | -       |

自動直動

X

XY

Z

水平面Z

XYZ

ゴニオ

回転

ユニット

制御機器

リニア  
ボール

ケイベックス  
CAVE-X  
リニアボール

クロス  
ローラ

スライド  
ガイド

□40

□50

□60

□70

□80

□100

□120

その他

C

013

外形寸法図

**MG** 電磁ブレーキ付

モータ型式 C103A-90215PM

| 型式           | モータ | モータサイズ | コネクタ | A(mm) | B(mm) | C(mm) | D(mm) | LS(mm)  |         |
|--------------|-----|--------|------|-------|-------|-------|-------|---------|---------|
|              |     |        |      |       |       |       |       | 移動量20mm | 移動量30mm |
| KXG06***T-MG | MG  | □28    | T    | -     | -     | -     | -     | 149     | 164     |
| KXG06***M-MG |     |        | M    |       |       | 3.5   |       |         |         |

**MA MB** 電磁ブレーキ付

モータ型式 PKE545MC-A1

※付属ドライバ MA選択時:100V、MB選択時:200V

| 型式               | モータ   | モータサイズ | コネクタ | A(mm) | B(mm) | C(mm) | D(mm) | LS(mm)  |         |
|------------------|-------|--------|------|-------|-------|-------|-------|---------|---------|
|                  |       |        |      |       |       |       |       | 移動量20mm | 移動量30mm |
| KXG06***T-MA(MB) | MA・MB | □42    | T    | 6     | 6     | -     | 2     | 163     | 178     |
| KXG06***M-MA(MB) |       |        | M    |       |       | 4     |       |         |         |

**PA** αSTEP(ARシリーズ)

モータ型式 ARM24SAK

**ZA** αSTEP(AZシリーズ)

モータ型式 AZM24AK

| 型式           | モータ | モータサイズ | コネクタ | A(mm) | B(mm) | C(mm) | D(mm) | LS(mm)  |         |
|--------------|-----|--------|------|-------|-------|-------|-------|---------|---------|
|              |     |        |      |       |       |       |       | 移動量20mm | 移動量30mm |
| KXG06***T-PA | PA  | □28    | T    | -     | -     | -     | -     | 128.5   | 143.5   |
| KXG06***M-PA |     |        | M    |       |       | 3.5   |       |         |         |
| KXG06***T-ZA | ZA  | □28    | T    | -     | -     | -     | -     | 138     | 153     |
| KXG06***M-ZA |     |        | M    |       |       | 3.5   |       |         |         |

**EA** EtherCAT対応モータ

モータ型式 STM28W100A

| 型式           | モータ | モータサイズ | コネクタ | A(mm) | B(mm) | C(mm) | D(mm) | LS(mm)  |         |
|--------------|-----|--------|------|-------|-------|-------|-------|---------|---------|
|              |     |        |      |       |       |       |       | 移動量20mm | 移動量30mm |
| KXG06***T-EA | EA  | □28    | T    | -     | -     | -     | -     | 143.8   | 158.8   |
| KXG06***M-EA |     |        | M    |       |       | 3.5   |       |         |         |

**UG** ACサーボモータ(MINAS A6 [Panasonic])

モータ型式 MSMF5AZL1A2

**UA** ACサーボモータ(J4 [三菱電機])

モータ型式 HG-KR053

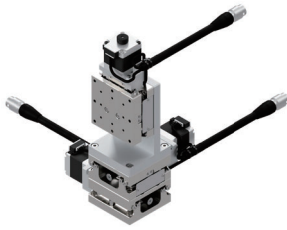
| 型式           | モータ | モータサイズ | コネクタ | A(mm) | B(mm) | C(mm) | D(mm) | LS(mm)  |         |
|--------------|-----|--------|------|-------|-------|-------|-------|---------|---------|
|              |     |        |      |       |       |       |       | 移動量20mm | 移動量30mm |
| KXG06***T-UG | UG  | □38    | T    | 4     | 4     | -     | 2     | 174     | 189     |
| KXG06***M-UG |     |        | M    |       |       | 3.5   |       |         |         |
| KXG06***T-UA | UA  | □40    | T    | 5     | 5     | -     | -     | 168.4   | 183.4   |
| KXG06***M-UA |     |        | M    |       |       | 3.5   |       |         |         |

# 自動ステージ

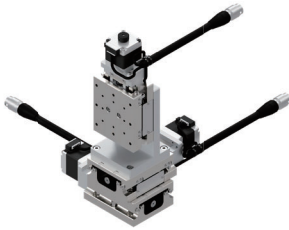
CAVE-X POSITIONER (ケイベックス ポジショナ)

## XYZ軸リニアボールガイド : KWG06020/KWG06030

KWG06020T-C



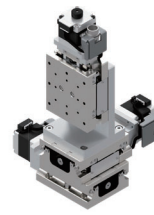
KWG06030T-C



KWG06020M-C



KWG06030M-C



RoHS

モータレス  
対応

※写真はイメージです。

### KWG06020T-C-□

1 2 3 4

### MA-□

3 4

●ケーブル P.1-207~  
●電気仕様はP.C-019~

#### 1 移動量

|     |      |
|-----|------|
| 020 | 20mm |
| 030 | 30mm |

#### 2 コネクタ仕様

|   |         |  |
|---|---------|--|
| T | ビッグテール  |  |
| M | パネルマウント |  |

#### 3 モータオプション

| コード | 仕様           | 標準価格との差額/3軸分 |
|-----|--------------|--------------|
| C   | 標準           | -            |
| F   | 高トルク         | +¥9,000      |
| G   | 高分解能         | +¥3,000      |
| H   | 高トルク・高分解能    | +¥18,900     |
| MG  | 電磁ブレーキ付(□28) | +¥90,000     |

※モータオプション MG：ブレーキ解除はお客様にて制御が必要です。

#### 4 ケーブルオプション (モータ：C・F・G・H・MG用)

| コード | 仕様             | ケーブル型式     | 標準価格との差額/3軸分       |
|-----|----------------|------------|--------------------|
| 無記号 | ケーブル無し(標準)     | -          | -                  |
| A   | 2m             | D214-2-2E  | +¥15,000 (¥24,000) |
| B   | 2m片端バラ         | D214-2-2EK | +¥15,000 (¥24,000) |
| C   | 4m             | D214-2-4E  | +¥18,000 (¥33,000) |
| D   | 4m片端バラ         | D214-2-4EK | +¥18,000 (¥33,000) |
| E   | コネクタのみ         | -          | +¥5,400            |
| F   | ロボットケーブル2m     | D214-2-2R  | +¥24,000 (¥33,000) |
| G   | ロボットケーブル2m片端バラ | D214-2-2RK | +¥24,000 (¥33,000) |
| H   | ロボットケーブル4m     | D214-2-4R  | +¥33,000 (¥48,000) |
| J   | ロボットケーブル4m片端バラ | D214-2-4RK | +¥33,000 (¥48,000) |

※カッコ内はモータコード：MGを選択した場合の価格です。  
※モータコード：MGを選択した場合は、モータ/センサケーブルと同じ長さのブレーキ用ケーブル(片端バラロボットケーブル)が付属します。  
※③・④の組合せて MGE は選べません

#### 3 モータオプション

| コード | 仕様                | 標準価格との差額/3軸分 |
|-----|-------------------|--------------|
| MA  | 電磁ブレーキ付(□42_100V) | +¥90,000     |
| MB  | 電磁ブレーキ付(□42_200V) | +¥90,000     |
| PA  | αSTEP(ARシリーズ)     | +¥60,000     |
| ZA  | αSTEP(AZシリーズ)     | +¥110,100    |
| EA  | EtherCAT対応        | +¥36,000     |
| UG  | ACサーボ(MINAS A6)   | +¥222,000    |
| UA  | ACサーボ(J4)         | +¥210,000    |

#### 4 ケーブルオプション (モータ：MA・MB・PA・ZA・EA・UG・UA用)

| コード | 仕様                  | 標準価格との差額/3軸分 |
|-----|---------------------|--------------|
| 無記号 | センサケーブル2m片端バラ       | +¥15,000     |
| 3   | センサケーブル3m片端バラ       | +¥16,200     |
| 5   | センサケーブル5m片端バラ       | +¥20,400     |
| 3A  | ドライバ・アンプ(3mケーブルセット) | 別表をご確認ください   |
| 5A  | ドライバ・アンプ(5mケーブルセット) | 別表をご確認ください   |

#### 別表

| モータオプション<br>コード | ケーブル、ドライバ・アンプセット |           |
|-----------------|------------------|-----------|
|                 | 3A               | 5A        |
| MA              | +¥180,000        | +¥216,000 |
| MB              | +¥180,000        | +¥216,000 |
| PA              | +¥144,000        | +¥165,000 |
| ZA              | +¥193,200        | +¥214,200 |
| EA              | +¥168,000        | +¥186,000 |
| UG              | +¥192,000        | +¥210,000 |
| UA              | +¥204,000        | +¥231,000 |

#### ③モータ・④ケーブル/ドライバ組合せ

| コード       | ドライバ(アンプ)ケーブル        | 無記号                  |    |    | 3A                   |    |   | 5A                   |   |    |
|-----------|----------------------|----------------------|----|----|----------------------|----|---|----------------------|---|----|
|           |                      | MA/MB/PA/ZA/EA/UG/UA | 3  | 5  | MA/MB/PA/ZA/EA/UG/UA | 3  | 5 | MA/MB/PA/ZA/EA/UG/UA | 3 | 5  |
| ケーブル      | モータ                  | 2m                   | 3m | 5m | 3m                   |    |   | 5m                   |   |    |
|           | センサ                  |                      |    |    | 3m                   |    |   | 5m                   |   |    |
|           | モータ<br>ブレーキ<br>エンコーダ |                      | 無  |    | 3m                   | -  | - | 5m                   | - | -  |
| ドライバ(アンプ) |                      |                      | 無  |    |                      | 3m |   |                      |   | 5m |

#### 選択例

|        |                         |   |                                  |   |                                   |   |                               |   |                          |
|--------|-------------------------|---|----------------------------------|---|-----------------------------------|---|-------------------------------|---|--------------------------|
| ご希望の仕様 | 移動量<br>20mm<br>KWG06020 | + | コネクタタイプ<br>T:ビッグテール<br>KWG06020T | + | モータオプション<br>G:高分解能<br>KWG06020T-G | + | ケーブル<br>A:2m<br>KWG06020T-G-A | + | ▷ KWG06020T-G-A ¥317,000 |
| 価格     | ¥299,000                |   | -                                |   | ¥3,000                            |   | ¥15,000                       |   |                          |

|        |                         |   |                                   |   |  |   |   |   |                            |
|--------|-------------------------|---|-----------------------------------|---|--|---|---|---|----------------------------|
| ご希望の仕様 | 移動量<br>30mm<br>KWG06030 | + | コネクタタイプ<br>M:パネルマウント<br>KWG06030M | + | モータオプション<br>PA:αSTEP(ARシリーズ)<br>KWG06030M-PA | + | ケーブル<br>3A:ドライバ(3mケーブルセット)<br>KWG06030M-PA-3A | + | ▷ KWG06030M-PA-3A ¥509,000 |
| 価格     | ¥305,000                |   | -                                 |   | ¥60,000                                      |   | ¥144,000                                      |   |                            |

自動直動

X

XY

Z

水平面Z

XYZ

ゴニオ

回転

ユニット

制御機器

リニア  
ボール

ケイベックス  
CAVE-X  
リニアボール

クロス  
ローラ

スライド  
ガイド

□40

□50

□60

□70

□80

□100

□120

その他



New

自動直動

X

XY

Z

水平面Z

XYZ

ゴニオ

回転

ユニット

制御機器

リニア  
ボール

ケイバックス  
CAVE-X  
リニアボール

クロス  
ローラ

スライド  
ガイド

40

50

60

70

80

100

120

その他

C  
016

仕様

|               |                  | SPEC           |                 |                |                |
|---------------|------------------|----------------|-----------------|----------------|----------------|
| 型式            |                  | KWG06020T-C    | KWG06020M-C     | KWG06030T-C    | KWG06030M-C    |
| メカ仕様          | 移動量              | 20mm           |                 | 30mm           |                |
|               | ステージ面サイズ         | 60×60mm        |                 | 60×70mm        |                |
|               | コネクタタイプ          | ビッグテール         | パネルマウント         | ビッグテール         | パネルマウント        |
|               | 送りねじ(ボールねじ)      | φ8リード1         |                 |                |                |
|               | ガイド              | リニアボールガイド      |                 |                |                |
| 主材質-表面処理      | 特殊鋼-無電解ニッケルメッキ処理 |                |                 |                |                |
| 自重            |                  | 2.52kg         | 2.49kg          | 2.82kg         | 2.79kg         |
| 精度仕様          | 分解能              | Full/Half      | 2μm/1μm         |                |                |
|               |                  | マイクロステップ       | 0.1μm (1/20分割時) |                |                |
|               | MAXスピード          |                | 20mm/sec        |                |                |
|               | 耐荷重              |                | 3kgf【29.4N】     |                |                |
|               | 直角度              |                | 10μm以内/フルストローク  |                | 15μm以内/フルストローク |
| 垂直度           |                  | 10μm以内/フルストローク |                 | 15μm以内/フルストローク |                |
| センサ           | リミットセンサ          |                | 有               |                |                |
|               | 原点センサ            |                | 有               |                |                |
|               | スリット原点センサ        |                | -               |                |                |
| 付属ねじ(六角穴付ボルト) |                  | M4-10          |                 |                | 4本             |
| 価格            | 1台               | ¥299,000       |                 | ¥305,000       |                |
|               | 2台~              | ¥251,000       |                 | ¥257,000       |                |

|        |             |             |  |  |  |
|--------|-------------|-------------|--|--|--|
| 単軸仕様精度 | 一方向位置決め精度   | 5μm以内       |  |  |  |
|        | 繰返し位置決め精度   | ±0.5μm以内    |  |  |  |
|        | ロストモーション    | 1μm以内       |  |  |  |
|        | バックラッシュ     | 1μm以内       |  |  |  |
|        | 真直度         | 3μm以内       |  |  |  |
|        | ピッチング/ヨーイング | 20°以内/15°以内 |  |  |  |

※ はモータによりSPECが変わります。

分解能・Maxスピード・自重

| モータコード  | C                     | F           | G            | H            | MG            | MA・MB        |        |
|---------|-----------------------|-------------|--------------|--------------|---------------|--------------|--------|
| 仕様      | 標準                    | 高トルク        | 高分解能         | 高トルク・高分解能    | 電磁ブレーキ付□28mm  | 電磁ブレーキ付□42mm |        |
| モータ型式※3 | C005C-90215P-1        | PK525HPB-C1 | PK523HPMB-C1 | PK525HPMB-C1 | C103A-90215PM | PKE545MC-A1  |        |
| ステップ角   | 0.72°                 |             | 0.36°        |              | 0.72°         |              |        |
| 分解能     | Full/Half             | 2μm/1μm     |              | 1μm/0.5μm    |               | 2μm/1μm      |        |
|         | マイクロステップ<br>(1/20分割時) | 0.1μm       |              | 0.05μm       |               | 0.1μm        |        |
| Maxスピード | 20mm/sec              | 30mm/sec    | 20mm/sec     | 30mm/sec     | 20mm/sec      | 25mm/sec     |        |
| 自重      | KWG06020T (ビッグテール)    | 2.52kg      | 2.79kg       | 2.52kg       | 2.79kg        | 2.67kg       | 3.81kg |
|         | KWG06020M (パネルマウント)   | 2.49kg      | 2.76kg       | 2.49kg       | 2.76kg        | 2.64kg       |        |
|         | KWG06030T (ビッグテール)    | 2.82kg      | 3.09kg       | 2.82kg       | 3.09kg        | 2.97kg       | 4.11kg |
|         | KWG06030M (パネルマウント)   | 2.79kg      | 3.06kg       | 2.79kg       | 3.06kg        | 2.94kg       |        |

| モータコード  | PA                  | ZA         | EA         | UG                           | UA                           |
|---------|---------------------|------------|------------|------------------------------|------------------------------|
| 仕様      | αSTEP (AR)          | αSTEP (AZ) | EtherCAT対応 | MINAS A6                     | J4                           |
| モータ型式※3 | ARM24SAK            | AZM24AK    | STM28W100A | MSMF5AZL1A2                  | HG-KR053                     |
| 分解能     | 1μm(1000P/R設定時)     |            |            | 23ビットエンコーダ<br>(8388608P/R)※1 | 22ビットエンコーダ<br>(4194304P/R)※2 |
| Maxスピード | 30mm/sec            | 40mm/sec   | 40mm/sec   | 50mm/sec                     |                              |
| 自重      | KWG06020T (ビッグテール)  | 2.61kg     |            | 2.52kg                       | 3.30kg                       |
|         | KWG06020M (パネルマウント) | 2.61kg     |            | 2.52kg                       | 3.30kg                       |
|         | KWG06030T (ビッグテール)  | 2.91kg     |            | 2.82kg                       | 3.60kg                       |
|         | KWG06030M (パネルマウント) | 2.91kg     |            | 2.82kg                       | 3.60kg                       |

※1 オプションのエンコーダケーブルはインクリメンタルシステム用になります。

※2 アプリュートシステムを構築する場合は、アンプにバッテリーを搭載する必要があります。

※3 型式は駿河精機独自の管理型式。

出荷日

数量 1  
3 日目発送  
モータオプション [ C/F/G/MA/PA ] × コネクタ仕様 [ T ]

数量 1  
10 日目発送  
上記以外組合せ

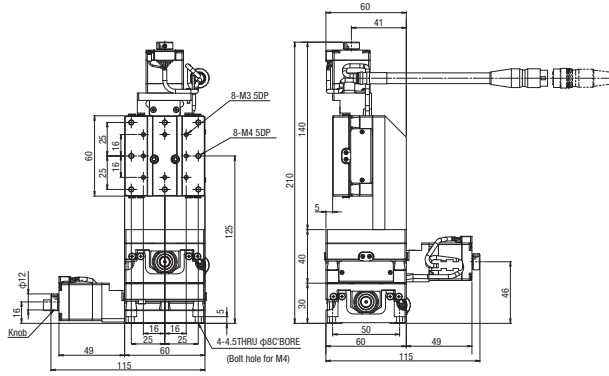
# 自動ステージ

CAVE-X POSITIONER (ケイベックス ポジショナ)

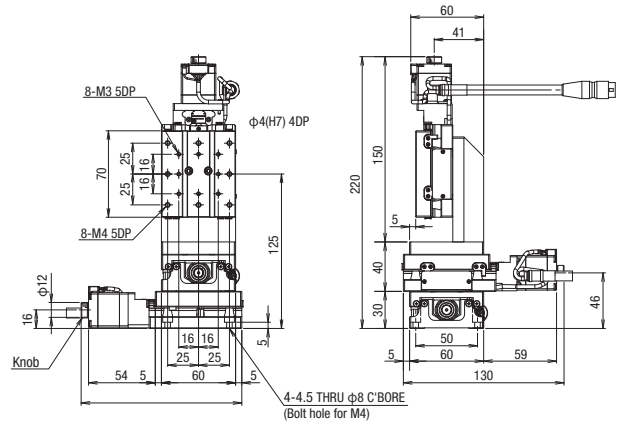
## XYZ軸リニアボールガイド : KWG06020/KWG06030

### 外形寸法図

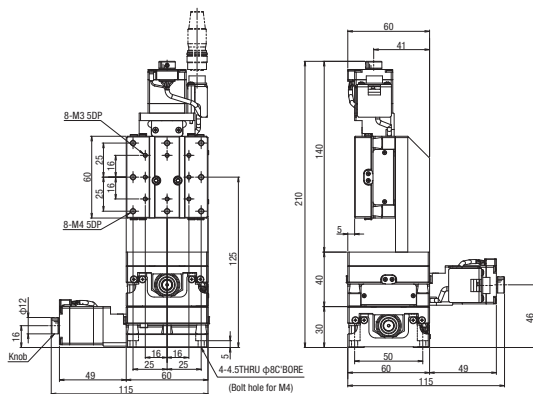
KWG06020T-C



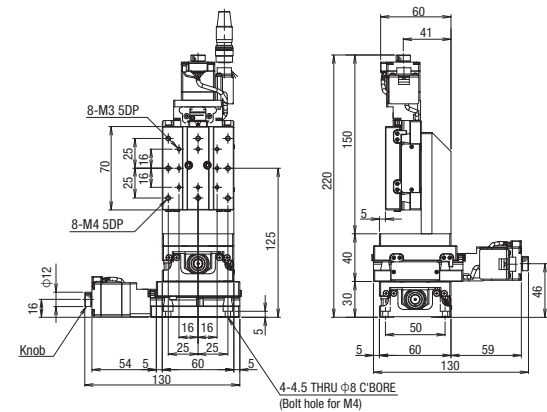
KWG06030T-C



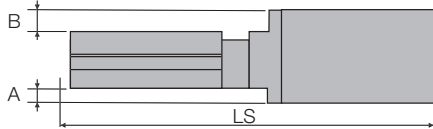
KWG06020M-C



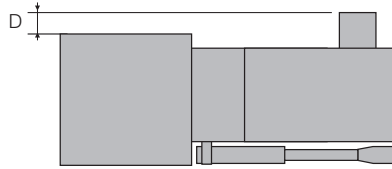
KWG06030M-C



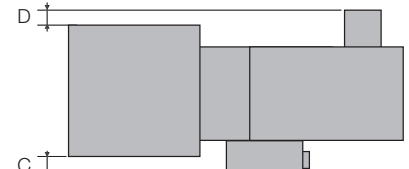
側面図



上面図 : コネクタ : T (ピッグテール)



上面図 : コネクタ : M (パネルマウント)



**C** 標準モータ

モータ型式 C005C-90215P-1

**F** 高トルク

モータ型式 PK525HPB-C1

**G** 高分解能

モータ型式 PK523HPMB-C1

**H** 高トルク・高分解能

モータ型式 PK525HPMB-C1

| 型式          | モータ | モータサイズ | コネクタ | A(mm) | B(mm) | C(mm) | D(mm) | LS(mm)  |         |
|-------------|-----|--------|------|-------|-------|-------|-------|---------|---------|
|             |     |        |      |       |       |       |       | 移動量20mm | 移動量30mm |
| KXG06***T-C | C   | □28    | T    | -     | -     | -     | -     | 115     | 130     |
| KXG06***M-C |     |        | M    | -     | -     | -     | -     | -       | -       |
| KXG06***T-F | F   | □28    | T    | -     | -     | -     | -     | 134.5   | 149.5   |
| KXG06***M-F |     |        | M    | -     | -     | -     | -     | -       | -       |
| KXG06***T-G | G   | □28    | T    | -     | -     | -     | -     | 115     | 130     |
| KXG06***M-G |     |        | M    | -     | -     | -     | -     | -       | -       |
| KXG06***T-H | H   | □28    | T    | -     | -     | -     | -     | 134.5   | 149.5   |
| KXG06***M-H |     |        | M    | -     | -     | -     | -     | -       | -       |

自動直動

X

XY

Z

水平面Z

XYZ

ゴニオ

回転

ユニット

制御機器

リニアボール

ケイベックス  
CAVE-X  
リニアボール

クロス  
ローラ

スライド  
ガイド

□40

□50

□60

□70

□80

□100

□120

その他

C

017

外形寸法図

**MG** 電磁ブレーキ付

モータ型式 C103A-90215PM

| 型式           | モータ | モータサイズ | コネクタ | A(mm) | B(mm) | C(mm) | D(mm) | LS(mm)  |         |
|--------------|-----|--------|------|-------|-------|-------|-------|---------|---------|
|              |     |        |      |       |       |       |       | 移動量20mm | 移動量30mm |
| KXG06***T-MG | MG  | □28    | T    | -     | -     | -     | -     | 149     | 164     |
| KXG06***M-MG |     |        | M    |       |       | 3.5   |       |         |         |

**MA MB** 電磁ブレーキ付

モータ型式 PKE545MC-A1

※付属ドライバ MA選択時:100V、MB選択時:200V

| 型式               | モータ   | モータサイズ | コネクタ | A(mm) | B(mm) | C(mm) | D(mm) | LS(mm)  |         |
|------------------|-------|--------|------|-------|-------|-------|-------|---------|---------|
|                  |       |        |      |       |       |       |       | 移動量20mm | 移動量30mm |
| KXG06***T-MA(MB) | MA・MB | □42    | T    | 6     | 6     | -     | 2     | 163     | 178     |
| KXG06***M-MA(MB) |       |        | M    |       |       | 4     |       |         |         |

**PA** αSTEP(ARシリーズ)

モータ型式 ARM24SAK

**ZA** αSTEP(AZシリーズ)

モータ型式 AZM24AK

| 型式           | モータ | モータサイズ | コネクタ | A(mm) | B(mm) | C(mm) | D(mm) | LS(mm)  |         |
|--------------|-----|--------|------|-------|-------|-------|-------|---------|---------|
|              |     |        |      |       |       |       |       | 移動量20mm | 移動量30mm |
| KXG06***T-PA | PA  | □28    | T    | -     | -     | -     | -     | 128.5   | 143.5   |
| KXG06***M-PA |     |        | M    |       |       | 3.5   |       |         |         |
| KXG06***T-ZA | ZA  | □28    | T    | -     | -     | -     | -     | 138     | 153     |
| KXG06***M-ZA |     |        | M    |       |       | 3.5   |       |         |         |

**EA** EtherCAT対応モータ

モータ型式 STM28W100A

| 型式           | モータ | モータサイズ | コネクタ | A(mm) | B(mm) | C(mm) | D(mm) | LS(mm)  |         |
|--------------|-----|--------|------|-------|-------|-------|-------|---------|---------|
|              |     |        |      |       |       |       |       | 移動量20mm | 移動量30mm |
| KXG06***T-EA | EA  | □28    | T    | -     | -     | -     | -     | 143.8   | 158.8   |
| KXG06***M-EA |     |        | M    |       |       | 3.5   |       |         |         |

**UG** ACサーボモータ(MINAS A6 [Panasonic])

モータ型式 MSMF5AZL1A2

**UA** ACサーボモータ(J4 [三菱電機])

モータ型式 HG-KR053

| 型式           | モータ | モータサイズ | コネクタ | A(mm) | B(mm) | C(mm) | D(mm) | LS(mm)  |         |
|--------------|-----|--------|------|-------|-------|-------|-------|---------|---------|
|              |     |        |      |       |       |       |       | 移動量20mm | 移動量30mm |
| KXG06***T-UG | UG  | □38    | T    | 4     | 4     | -     | 2     | 174     | 189     |
| KXG06***M-UG |     |        | M    |       |       | 3.5   |       |         |         |
| KXG06***T-UA | UA  | □40    | T    | 5     | 5     | -     | -     | 168.4   | 183.4   |
| KXG06***M-UA |     |        | M    |       |       | 3.5   |       |         |         |

X

XY

Z

水平面Z

XYZ

ゴニオ

回転

ユニット

制御機器

リニア  
ボール

ケイバックス  
CAVE-X  
リニアボール

クロス  
ローラ

スライド  
ガイド

□40

□50

□60

□70

□80

□100

□120

その他

C

018

## 電気仕様: KXG06020/KXG06030

### モータ・電気仕様(5相ステッピングモータ)

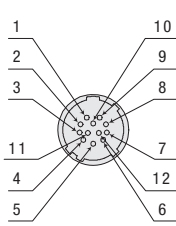
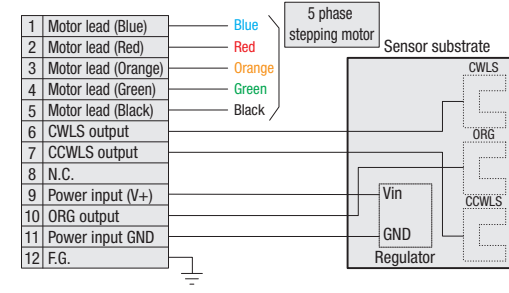
| モータコード     | C                              | F           | G            | H            |
|------------|--------------------------------|-------------|--------------|--------------|
| ステージ型式(※1) | KXG06020/KXG06030              |             |              |              |
| タイプ        | 5相ステッピングモータ(0.75A/相)           |             |              |              |
| 特徴         | 標準                             | 高トルク        | 高分解能         | 高トルク・高分解能    |
| 型式(※3)     | C005C-90215P-1                 | PK525HPB-C1 | PK523HPMB-C1 | PK525HPMB-C1 |
| 電磁ブレーキ     | —                              |             |              |              |
| メーカー       | オリエンタルモーター(株)                  |             |              |              |
| ステップ角      | 0.72°                          |             | 0.36°        |              |
| 質量         | 0.11kg                         | 0.2kg       | 0.11kg       | 0.2kg        |
| モータサイズ     | □寸法 28mm                       |             |              |              |
|            | L寸法                            |             |              |              |
| 励磁最大静止トルク  | 0.048N・m                       | 0.073N・m    | 0.038N・m     | 0.081N・m     |
| 推奨ドライバ     | CVD507-K-A9                    |             |              |              |
| ドライバ電源入力   | DC24V±10% 1.4A(MAX)            |             |              |              |
| ブレーキ部電源入力  | —                              |             |              |              |
| コネクタ       | ビッグテール                         |             |              |              |
|            | HR10A-10J-12P(73)(ヒロセ電機(株))    |             |              |              |
|            | パネルマウント                        |             |              |              |
|            | HR10A-10R-12P(73)(ヒロセ電機(株))    |             |              |              |
|            | 受側型式                           |             |              |              |
|            | HR10A-10P-12S(73)(ヒロセ電機(株))    |             |              |              |
| センサ基板      | リミットセンサ                        |             |              |              |
|            | 有                              |             |              |              |
|            | 原点センサ                          |             |              |              |
|            | 有                              |             |              |              |
|            | スリット原点センサ                      |             |              |              |
|            | —                              |             |              |              |
|            | 搭載センサ                          |             |              |              |
|            | フォト・マイクロセンサ EE-SX4320(オムロン(株)) |             |              |              |
|            | 電源電圧                           |             |              |              |
|            | DC5~24V±5%                     |             |              |              |
|            | 消費電流                           |             |              |              |
|            | 合計60mA以下                       |             |              |              |
|            | 制御出力                           |             |              |              |
|            | NPNオープンコレクタ出力 DC30V以下 10mA以下   |             |              |              |
|            | 出力論理                           |             |              |              |
|            | 検出(遮光時): 出力トランジスタOFF(非導通)      |             |              |              |

※1 XY(KYG)、Z(KZG)、XYZ(KWG)も電気仕様は同じです。

※2 モータ単体性能の詳細はP.1-213~

※3 型式は駿河精機独自の管理型式

### ピン配列・結線図

|                                 |           |  |   |
|---------------------------------|-----------|--|---|
| C<br>・<br>F<br>・<br>G<br>・<br>H | モータ・センサ共通 | <p>【ピン配列(共通)】</p> <p>ビッグテール仕様コネクタ型式: HR10A-10J-12P(73)(HRS)</p> <p>パネルマウント仕様コネクタ型式: HR10A-10R-12P(73)(HRS)</p>  | <p>【結線図(共通)】</p>  |
|                                 |           |  |   |

自動直動

X

XY

Z

水平面Z

XYZ

ゴニオ

回転

ユニット

制御機器

リニア  
ボール

ケイベックス  
CAVE-X  
リニアボール

クロス  
ローラ

スライド  
ガイド

□40

□50

□60

□70

□80

□100

□120

その他

モータ・電気仕様(ブレーキ付)

| モータコード       | MG  | MA  | MB                   |
|--------------|---|---|----------------------|
| ステージ型式(※1)   | KXG06020/KXG06030   |   |                      |
| タイプ          | 5相ステッピングモータ(ブレーキ付き、0.75A/相)                                     | 5相ステッピングモータ(ブレーキ付き、0.35A/相)   |                      |
| 特徴           | □28ブレーキ付き   | □42ブレーキ付き   |                      |
| 型式(※3)       | C103A-90215PM   | PKE545MC-A1   |                      |
| 電磁ブレーキ       | 有   | 有   |                      |
| メーカー         | オリエンタルモーター(株)   |   |                      |
| ステップ角        | 0.72°   |   |                      |
| 質量           | 0.17kg  | 0.52kg  |                      |
| モータサイズ       | □寸法<br>L寸法  | □42mm<br>75mm   |                      |
| 励磁最大静止トルク    | 0.048N・m  | 0.27N・m   |                      |
| 推奨ドライバ・アンプ型式 | CVD507-K-A9   | RKSD503M-A  | RKSD503M-C           |
| 入力電源(電圧・周波数) | DC24V±10% 1.4A(MAX)   | 単相AC100-120V 50/60Hz  | 単相AC200-240V 50/60Hz |
| ブレーキ部電源入力    | DC24V±5% 0.05A  | DC24V±5% 0.08A  |                      |
| ビッグテール       | モータ・センサ:<br>HR10A-10J-12P(73)(ヒロセ電機(株))<br>ブレーキ: PALR-02VF(JST) | モータ: 5557-06R-210(日本モレックス(合))<br>ブレーキ: 5557-02R-210(日本モレックス(合))<br>センサ: HR10A-7J-6P(73)(ヒロセ電機(株)) |                      |
| パネルマウント      | モータ・センサ:<br>HR10A-10R-12P(73)(ヒロセ電機(株))<br>ブレーキ: PALR-02VF(JST) | モータ: 5557-06R-210(日本モレックス(合))<br>ブレーキ: 5557-02R-210(日本モレックス(合))<br>センサ: HR10A-7R-6P(73)(ヒロセ電機(株)) |                      |
| 受側型式         | モータ・センサ:<br>HR10A-10P-12S(73)(ヒロセ電機(株))<br>ブレーキ: PAP-02V-S(JST) | モータ: 5559-06P-210(日本モレックス(合))<br>ブレーキ: 5559-02P-210(日本モレックス(合))<br>センサ: HR10A-7P-6S(73)(ヒロセ電機(株)) |                      |
| リミットセンサ      |   | 有   |                      |
| 原点センサ        |   | 有   |                      |
| スリット原点センサ    |   | -   |                      |
| 搭載センサ        |   | フォト・マイクロセンサ EE-SX4320(オムロン(株))  |                      |
| 電源電圧         |   | DC5~24V±5%  |                      |
| 消費電流         |   | 合計60mA以下  |                      |
| 制御出力         |   | NPNオープンコレクタ出力 DC30V以下 10mA以下  |                      |
| 出力論理         |   | 検出(遮光時): 出力トランジスタOFF(非導通)   |                      |

※1 XY(KYG)、Z(KZG)、XYZ(KWG)も電気仕様は同じです。  
 ※2 モータ単体性能の詳細はP.1-213~  
 ※3 型式は駿河精機独自の管理型式

ピン配列・結線図

【モータ・センサ共通】 モータコード: C・F・G・Hと同一

**MG ブレーキ**

【受側ケーブル】型式: BCBL2-S-□(□は長さ)※可動用

Motor side Connector: PAP-02V-S(J.S.T.MFG.)  
 Contact: SPHD-002T-P0.5(J.S.T.MFG.)

UL20276 AWG24 1P Black

2m<sup>+50</sup><sub>-0</sub> mm, 4m<sup>+50</sup><sub>-0</sub> mm, 6m<sup>+180</sup><sub>-0</sub> mm

| Pin | Signals |
|-----|---------|
| 1   | DC24V   |
| 2   | GND     |

※The shields are disconnected with the connector.

**【電磁ブレーキ付モータ】**

Motor: C103A-90215PM(ORIENTAL MOTOR)

Connector: PALR-02VF(J.S.T.MFG.)  
 Contact: SPAL-002T-P0.5(J.S.T.MFG.)

UL3265 AWG26

Heat-shrinkable tubing Φ3

100mm<sup>+30</sup><sub>-0</sub> mm

| Signals | Pin |
|---------|-----|
| DC24V   | 1   |
| GND     | 2   |

Motor brake(Motor side)  
 Signals  
 Motor brake DC24V  
 Motor brake GND

**MA・MB センサ**

【受側ケーブル】型式: CC030VPFB(3m)/CC050VPFB(5m)※固定用

Driver Side Connector: 5557-06R-210(Molex)  
 Motor Side Connector: 5559-06P-210(Molex)

3m, 5m

φ8.1

Driver Side Stick Terminal: AI0.5-8WH(Phoenix Contact)

Motor Side Connector: 5559-02P-210(Molex)

80mm

3m, 5m

φ4.1

**【受側ケーブル】型式: HR10AP-S-SB-6-□(□は長さ)※固定用**

Sensor side Connector (Female): HR10A-7P-6S(73)(HRS)

ULAWM20276 AWG28 3P Black

2m<sup>+50</sup><sub>-0</sub> mm, 3m<sup>+50</sup><sub>-0</sub> mm, 5m<sup>+150</sup><sub>-0</sub> mm

\*The shields are connected with the connector shell.

| Pin | Signals |
|-----|---------|
| 1   | CWLS    |
| 2   | CCWLS   |
| 3   | ORG     |
| 4   | NORG    |
| 5   | V+      |
| 6   | V-      |

**【ピン配列(共通)】**

ビッグテール仕様コネクタ型式: HR10A-7J-6P(73)(HRS)  
 パネルマウント仕様コネクタ型式: HR10A-7R-6P(73)(HRS)

【結線図】

Sensor substrate

| Pin | Signals        |
|-----|----------------|
| 1   | CWLS output    |
| 2   | CCWLS output   |
| 3   | ORG output     |
| 4   | N.C.           |
| 5   | Power input(+) |
| 6   | Power input(-) |

Regulator: Vin, GND, CCWLS, ORG

電気仕様 : KXG06020/KXG06030

モータ・電気仕様 (αSTEP/EtherCAT対応モータ)

| モータコード     | PA   | ZA   | EA  |
|------------|--|--|---|
| ステージ型式(※1) | KXG06020/KXG06030  |  |   |
| タイプ        | αSTEP (ARシリーズ)   | αSTEP (AZシリーズ)   | 2相クロードステッピングモータ   |
| 特徴         | 脱調レス、インクリメンタル  | 脱調レス、アブソリュート   | 脱調レス、インクリメンタル、EtherCAT  |
| 型式(※3)     | ARM24SAK   | AZM24AK  | STM28W100A  |
| 電磁ブレーキ     | -  |  |   |
| メーカー       | オリエンタルモーター(株)  |  |   |
| ステップ角      | 0.36°(1000P/R時)  |  |   |
| 質量         | 0.15kg   | 0.15kg   | 0.12kg  |
| モータサイズ     | □寸法<br>L寸法   | □28mm<br>54.5mm  | 59.3mm  |
| 励磁最大静止トルク  | 0.055N・m   | 0.095N・m   | 0.085N・m  |
| 推奨ドライバ型式   | ARD-K  | AZD-K  | DS1000A-EC-28   |
| ドライバ電源入力   | DC24V±10%  | DC24V±5%   | DC24V±10%   |
| ブレーキ部電源入力  | -  |  |   |
| ビッグテール     | モータ：43025-1000 (日本モレックス(合))<br>または1-794617-0 (TE Connectivity)<br>センサ：HR10A-7J-6P(73) (ヒロセ電機(株)) | モータ：DF62B-13EP-2.2C (ヒロセ電機(株))<br>センサ：HR10A-7J-6P(73) (ヒロセ電機(株)) | モータ：B06B-ZESK-D (JST)<br>エンコーダ：SM08B-GHS-TB (JST)<br>センサ：HR10A-7J-6P(73) (ヒロセ電機(株))<br>ドライバI/Oハウジング：PUDP-24V-S<br>ドライバI/Oコンタクト：SPUD-002T-P0.5 |
| パネルマウント    | モータ：43025-1000 (日本モレックス(合))<br>または1-794617-0 (TE Connectivity)<br>センサ：HR10A-7R-6P(73) (ヒロセ電機(株)) | モータ：DF62B-13EP-2.2C (ヒロセ電機(株))<br>センサ：HR10A-7R-6P(73) (ヒロセ電機(株)) | モータ：B06B-ZESK-D (JST)<br>エンコーダ：SM08B-GHS-TB (JST)<br>センサ：HR10A-7R-6P(73) (ヒロセ電機(株))<br>ドライバI/Oハウジング：PUDP-24V-S<br>ドライバI/Oコンタクト：SPUD-002T-P0.5 |
| 受側型式       | モータ：43020-1000 (日本モレックス(合))<br>または1-794615-0 (TE Connectivity)<br>センサ：HR10A-7P-6S(73) (ヒロセ電機(株)) | モータ：DF62C-13S-2.2C (ヒロセ電機(株))<br>センサ：HR10A-7P-6S(73) (ヒロセ電機(株))  | モータ：ZER-06V-S (JST)<br>エンコーダ：GHR-08V-S (JST)<br>センサ：HR10A-7P-6S(73) (ヒロセ電機(株))  |
| リミットセンサ    | 有  |  |   |
| 原点センサ      | 有  |  |   |
| スリット原点センサ  | -  |  |   |
| 搭載センサ      | フォト・マイクロセンサ EE-SX4320 (オムロン(株))  |  |   |
| 電源電圧       | DC5~24V±5%   |  |   |
| 消費電流       | 合計60mA以下   |  |   |
| 制御出力       | NPNオープンコレクタ出力 DC30V以下 10mA以下   |  |   |
| 出力論理       | 検出(遮光時)：出力トランジスタOFF(非導通)   |  |   |

※1 XY (KYG)、Z (KZG)、XYZ (KWG) も電気仕様は同じです。

※2 モータ単体性能の詳細は P.1-213~

※3 型式は駿河精機独自の管理型式

ピン配列・結線図

| モータコード | モータ・エンコーダ   | センサ (共通)   |     |         |   |      |   |       |   |     |   |      |   |    |   |    |
|--------|---|--|-----|---------|---|------|---|-------|---|-----|---|------|---|----|---|----|
| PA     | <p>【受側ケーブル】型式：CC030VA2R2(3m)/CC050VA2R2(5m)※可動用</p>   | <p>【受側ケーブル】型式：HR10AP-S-SB-6-□ (□は長さとなります。) ※固定用</p> <p>Sensor side<br/>Connector (Female): HR10A-7P-6S (73) (HRS)</p> <p>ULAWM20276 AWG28 3P Black</p>   |     |         |   |      |   |       |   |     |   |      |   |    |   |    |
| ZA     | <p>【受側ケーブル】型式：CC030VZ2R2(3m)/CC050VZ2R2(5m)※可動用</p>   | <p>*The shields are connected with the connector shell.</p> <table border="1"> <thead> <tr> <th>Pin</th> <th>Signals</th> </tr> </thead> <tbody> <tr> <td>1</td> <td>CWLS</td> </tr> <tr> <td>2</td> <td>CCWLS</td> </tr> <tr> <td>3</td> <td>ORG</td> </tr> <tr> <td>4</td> <td>NORG</td> </tr> <tr> <td>5</td> <td>V+</td> </tr> <tr> <td>6</td> <td>V-</td> </tr> </tbody> </table> | Pin | Signals | 1 | CWLS | 2 | CCWLS | 3 | ORG | 4 | NORG | 5 | V+ | 6 | V- |
| Pin    | Signals   |  |     |         |   |      |   |       |   |     |   |      |   |    |   |    |
| 1      | CWLS  |  |     |         |   |      |   |       |   |     |   |      |   |    |   |    |
| 2      | CCWLS   |  |     |         |   |      |   |       |   |     |   |      |   |    |   |    |
| 3      | ORG   |  |     |         |   |      |   |       |   |     |   |      |   |    |   |    |
| 4      | NORG  |  |     |         |   |      |   |       |   |     |   |      |   |    |   |    |
| 5      | V+  |  |     |         |   |      |   |       |   |     |   |      |   |    |   |    |
| 6      | V-  |  |     |         |   |      |   |       |   |     |   |      |   |    |   |    |
| EA     | <p>【受側ケーブル】型式：D214-3-3R2(3m)/D214-3-5R2(5m)※可動用</p>   | <p>【ステージ結線図】</p> <p>ビッグテール仕様コネクタ型式：HR10A-7J-6P(73) (HRS)<br/>パネルマウント仕様コネクタ型式：HR10A-7R-6P(73) (HRS)</p>   |     |         |   |      |   |       |   |     |   |      |   |    |   |    |
|        | <p>【受側ケーブル】型式：D214-3-3RE2(3m)/D214-3-5RE2(5m)※可動用</p> | <p>【結線図】</p>   |     |         |   |      |   |       |   |     |   |      |   |    |   |    |

自動直動

X

XY

Z

水平面Z

XYZ

ゴニオ

回転

ユニット

制御機器

リニアボール

ケイベックス CAVE-X リニアボール

クロスローラ

スライドガイド

□40

□50

□60

□70

□80

□100

□120

その他

モータ・電気仕様 (ACサーボモータ)

| モータコード     | UG  | UA   |
|------------|---|--|
| ステージ型式(※1) | KXG06020/KXG06030   |  |
| タイプ        | ACサーボモータ  | ACサーボモータ   |
| 特徴         | 高速  | 高速   |
| 型式(※3)     | MSMF5AZL1A2   | HG-KR053   |
| 電磁ブレーキ     | -   |  |
| メーカー       | パナソニック(株)   | 三菱電機(株)  |
| ステップ角      | アブソリュート・インクリメンタル共用23ビットエンコーダ<br>(分解能: 8388608P/R) ※4  | アブソリュート・インクリメンタル共用22ビットエンコーダ<br>(分解能: 4194304P/R) ※5   |
| 質量         | 0.32kg  | 0.34kg   |
| モータサイズ     | □寸法<br>L寸法  | □40mm<br>66.4mm  |
| 最大トルク      | 0.48N・m   | 0.56N・m  |
| 推奨アンプ型式    | MADLT05SF   | MR-J4-10A  |
| ドライバ電源入力   | 三相・単相AC200-240V 50/60Hz   |  |
| ブレーキ部電源入力  | -   |  |
| ビッグテール     | モータ: 172167-1 (TE Connectivity)<br>エンコーダ: 172169-1 (TE Connectivity)<br>センサ: HR10A-7J-6P(73) (ヒロセ電機(株)) | モータ: メーカー標準<br>エンコーダ: メーカー標準<br>センサ: HR10A-7J-6P(73) (ヒロセ電機(株))  |
| パネルマウント    | モータ: 172167-1 (TE Connectivity)<br>エンコーダ: 172169-1 (TE Connectivity)<br>センサ: HR10A-7R-6P(73) (ヒロセ電機(株)) | モータ: メーカー標準<br>エンコーダ: メーカー標準<br>センサ: HR10A-7R-6P(73) (ヒロセ電機(株))  |
| 受側型式       | モータ: 172159-1 (TE Connectivity)<br>エンコーダ: 172161-1 (TE Connectivity)<br>センサ: HR10A-7P-6S(73) (ヒロセ電機(株)) | モータ: JN4FT04SJ1-R (日本航空電子工業(株))<br>エンコーダ: 1674320-1 (TE Connectivity)<br>センサ: HR10A-7P-6S(73) (ヒロセ電機(株)) |
| リミットセンサ    | 有   |  |
| 原点センサ      | 有   |  |
| スリット原点センサ  | -   |  |
| 搭載センサ      | フォト・マイクロセンサ EE-SX4320 (オムロン(株))   |  |
| 電源電圧       | DC5~24V±5%  |  |
| 消費電流       | 合計60mA以下  |  |
| 制御出力       | NPNオープンコレクタ出力 DC30V以下 10mA以下  |  |
| 出力論理       | 検出(遮光時): 出力トランジスタOFF(非導通)   |  |

- ※1 XY (KYG)、Z (KZG)、XYZ (KWG) も電気仕様は同じです。
- ※2 モータ単体性能の詳細は P.1-213~
- ※3 型式は駿河精機独自の管理型式
- ※4 オプションのエンコーダケーブルはインクリメンタルシステム用になります。
- ※5 アブソリュートシステムを構築する場合は、アンプにバッテリーを搭載する必要があります。

ピン配列・結線図

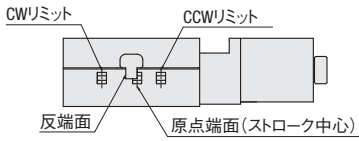
| モータコード       | モータ・エンコーダ  | センサ (共通)  |       |     |         |              |   |      |            |   |       |            |   |     |          |   |      |             |   |    |           |   |
|--------------|--|---|-------|-----|---------|--------------|---|------|------------|---|-------|------------|---|-----|----------|---|------|-------------|---|----|-----------|---|
| UG           | <p>【受側ケーブル】型式: MFMA0030EED(3m)/MFMA0050EED(5m) ※可動用</p>  | <p>【受側ケーブル】型式: HR10AP-S-SB-6-□ (□は長さとなります。) ※固定用</p> <p>Sensor side<br/>Connector (Female): HR10A-7P-6S (73) (HRS)</p> <p>ULAWM20276 AWG28 3P Black</p>   |       |     |         |              |   |      |            |   |       |            |   |     |          |   |      |             |   |    |           |   |
|              | <p>【受側ケーブル】型式: MFCA0030EAD(3m)/MFCA0050EAD(5m) ※固定用</p>  | <p>*The shields are connected with the connector shell.</p> <table border="1"> <thead> <tr> <th>Color</th> <th>Pin</th> <th>Signals</th> </tr> </thead> <tbody> <tr> <td>Orange/Black</td> <td>1</td> <td>CWLS</td> </tr> <tr> <td>Orange/Red</td> <td>2</td> <td>CCWLS</td> </tr> <tr> <td>Gray/Black</td> <td>3</td> <td>ORG</td> </tr> <tr> <td>Gray/Red</td> <td>4</td> <td>NORG</td> </tr> <tr> <td>White/Black</td> <td>5</td> <td>V+</td> </tr> <tr> <td>White/Red</td> <td>6</td> <td>V-</td> </tr> </tbody> </table> | Color | Pin | Signals | Orange/Black | 1 | CWLS | Orange/Red | 2 | CCWLS | Gray/Black | 3 | ORG | Gray/Red | 4 | NORG | White/Black | 5 | V+ | White/Red | 6 |
| Color        | Pin  | Signals   |       |     |         |              |   |      |            |   |       |            |   |     |          |   |      |             |   |    |           |   |
| Orange/Black | 1  | CWLS  |       |     |         |              |   |      |            |   |       |            |   |     |          |   |      |             |   |    |           |   |
| Orange/Red   | 2  | CCWLS   |       |     |         |              |   |      |            |   |       |            |   |     |          |   |      |             |   |    |           |   |
| Gray/Black   | 3  | ORG   |       |     |         |              |   |      |            |   |       |            |   |     |          |   |      |             |   |    |           |   |
| Gray/Red     | 4  | NORG  |       |     |         |              |   |      |            |   |       |            |   |     |          |   |      |             |   |    |           |   |
| White/Black  | 5  | V+  |       |     |         |              |   |      |            |   |       |            |   |     |          |   |      |             |   |    |           |   |
| White/Red    | 6  | V-  |       |     |         |              |   |      |            |   |       |            |   |     |          |   |      |             |   |    |           |   |
| UA           | <p>【受側ケーブル】型式: SVPM-J3HF1-B-□-02S ※可動用</p> <p>Motor side<br/>Connector: JN4FT04SJ1-R (JAE)</p> <p>Loose wire on the servo amplifier side</p> <p>NA3CTR-18-4 (MISUMI)<br/>ULAWM2517 AWG18</p>   | <p>【ステージ結線図】</p> <p>ビッグテール仕様コネクタ型式: HR10A-7J-6P(73) (HRS)<br/>パネルマウント仕様コネクタ型式: HR10A-7R-6P(73) (HRS)</p>  |       |     |         |              |   |      |            |   |       |            |   |     |          |   |      |             |   |    |           |   |
|              | <p>【受側ケーブル】型式: SVEM-J3HF1-B-□ ※可動用</p> <p>Motor (encoder) side Connector: 1674320-1 (TE Connectivity)</p> <p>Servo amplifier side<br/>Receptacle: 36210-0100FD (3M)<br/>ShellKit: 36310-3200-008 (3M)</p> <p>NAMFSB-23-3P (MISUMI)<br/>ULAWM2576 AWG23</p> | <p>【結線図】</p>  |       |     |         |              |   |      |            |   |       |            |   |     |          |   |      |             |   |    |           |   |



## 電気仕様: KXG06020/KXG06030

### タイミングチャート

KXG06020

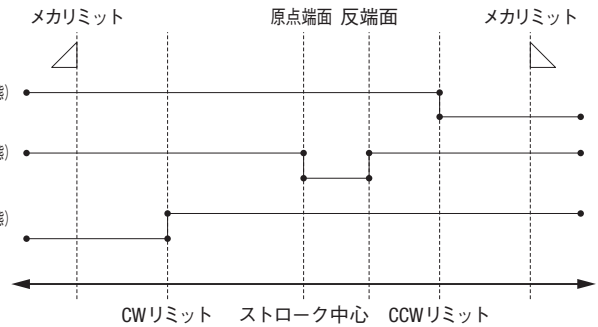


メカストップ

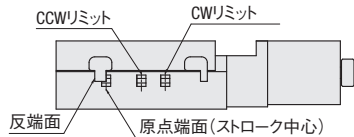
CCWリミット

原点センサ

CWリミット



KXG06030



単位 [mm]

CW方向 ←

→ CCW方向

|               | 座標基準 | メカリミット | CWリミット | 原点端面<br>ストローク中心 | 反端面 | CCWリミット | メカリミット |
|---------------|------|--------|--------|-----------------|-----|---------|--------|
| KXG06020T (M) | 原点復帰 | 11.5   | 10.5   | 0               | 5   | 10.5    | 11.5   |
| KXG06030T (M) | 原点復帰 | 16.5   | 15.5   | 0               | 5   | 15.5    | 16.5   |

※原点復帰はDS102/DS112シリーズコントローラを用いて原点復帰タイプ4を行った場合  
 ※座標は設計上の値です。実際には±0.5mm程度の寸法誤差が生じることがあります。

注意：タイミングチャート図はセンサのタイミングを示すもので、出力信号論理を示すものではありません。  
 出力信号論理に関しては、電気仕様—センサー出力論理に記載されている出力トランジスタのON/OFF表示を参照ください。

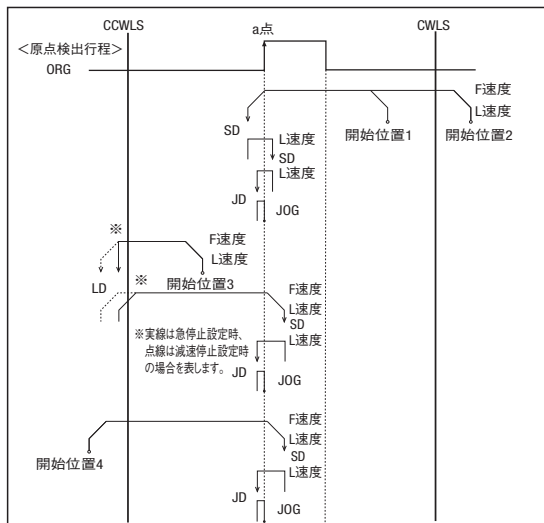
### 原点復帰方法

弊社の自動ステージは、型式によってセンサの仕様が異なります。そのため、原点復帰方法もいくつかのタイプに分かれ、使用するステージの型式に合わせて復帰タイプを正しく選ぶ必要があります。間違ったタイプを選択すると復帰動作をしなかったり正しく原点復帰できないことがあります。下記の「推奨原点復帰方法」に従ってご使用になるステージ型式にあった原点復帰タイプをお選びください。

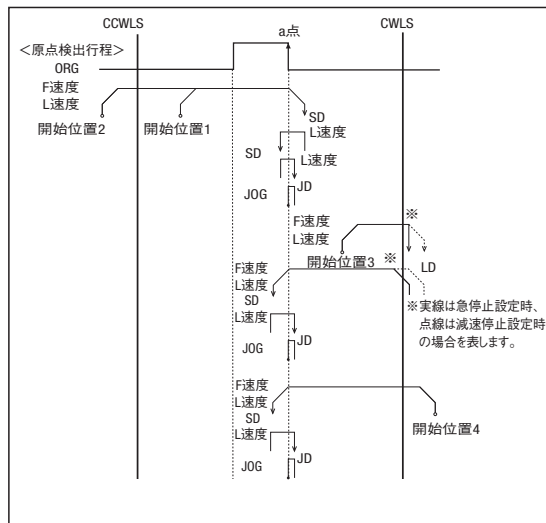
### ■ KXG06020/KXG06030 推奨原点復帰方法 原点復帰シーケンス P.1-201~

- タイプ 3：CCW方向に検出を行い、ORG信号のCCW側エッジの検出行程を行います。
- タイプ 4：CW方向に検出を行い、ORG信号のCW側エッジの検出行程を行います。
- タイプ 9：タイプ3実行後、TIMING信号のCCW側エッジの検出行程を行います。
- タイプ10：タイプ4実行後、TIMING信号のCW側エッジの検出行程を行います。

【タイプ3】



【タイプ4】



New

自動直動

X

XY

Z

水平面Z

XYZ

ゴニオ

回転

ユニット

制御機器

リニア  
ボール

ケイベックス  
CAVE-X  
リニアボール

クロス  
ローラ

スライド  
ガイド

40

50

60

70

80

100

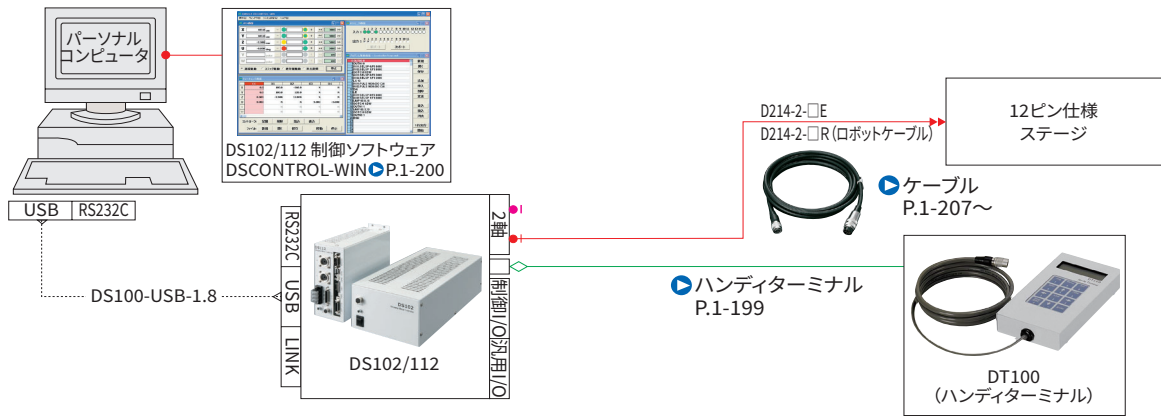
120

その他

製品接続例 弊社コントローラ使用

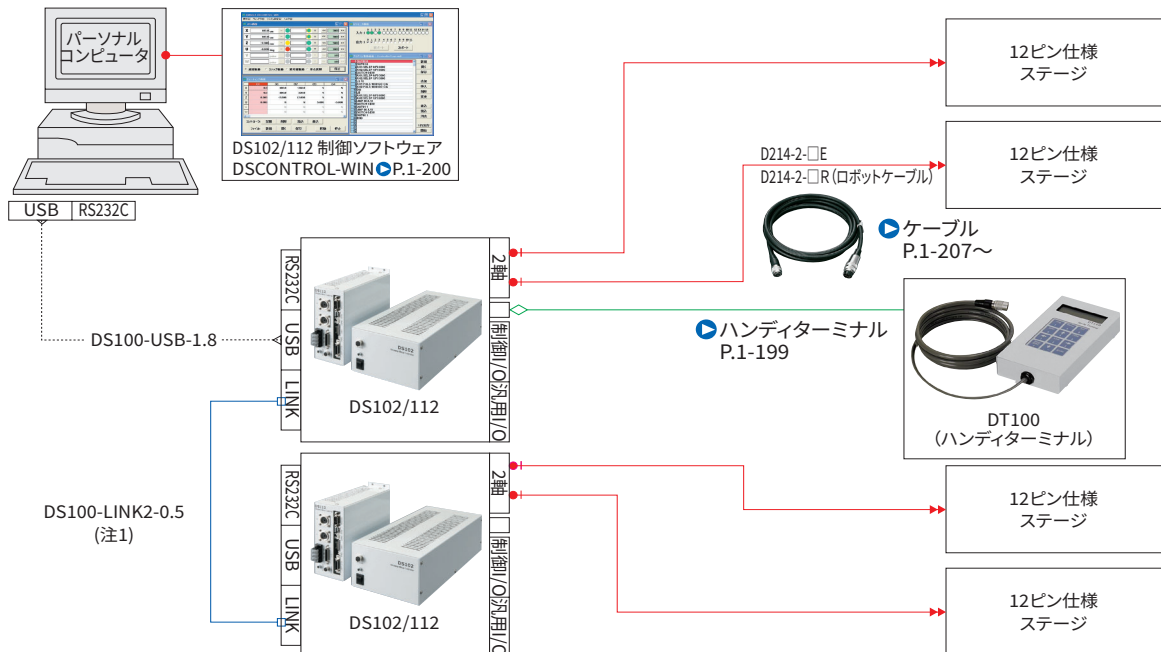
■接続例1 自動ステージ1軸：ハンディターミナル (制御用ソフトウェア)でご使用の場合

※PC-コントローラ間 USBケーブル接続



■接続例2 自動ステージ4軸：ハンディターミナル (制御用ソフトウェア)をご使用の場合

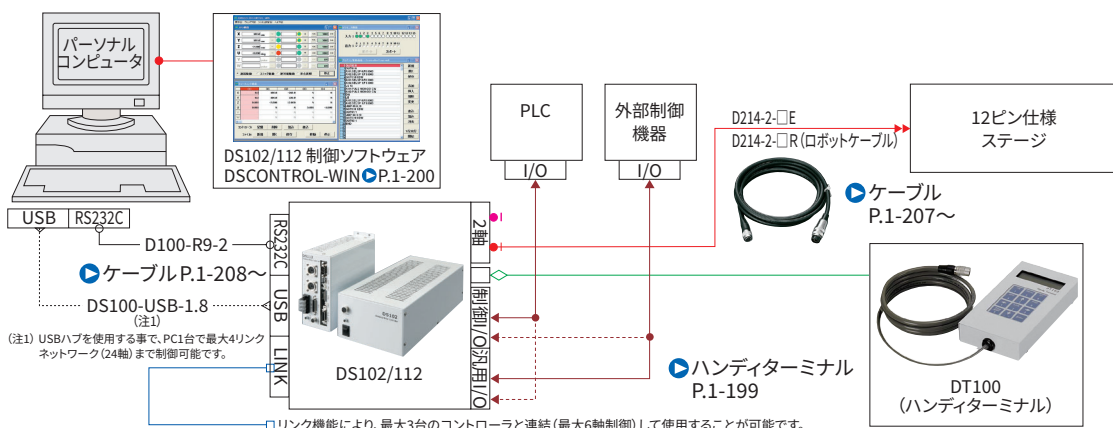
※PC-コントローラ間 USBケーブル接続



(注1) リンク機能により、最大3台のコントローラと連結(最大6軸制御)して使用することが可能です。

■接続例3 PLCのI/Oユニットから制御する場合

※PC-コントローラ間 USBケーブル接続



X

XY

Z

水平面Z

XYZ

ゴニオ

回転

ユニット

制御機器

リニア  
ボール

ケイバックス  
CAVE-X  
リニアボール

クロス  
ローラ

スライド  
ガイド

□40

□50

□60

□70

□80

□100

□120

その他

C

024

# 自動ステージ

CAVE-X POSITIONER (ケイベックス ポジショナ)

## X軸リニアボールガイド : KXL06030/KXL06050/KXL06075



■駆動部には、クリーニンググリスが塗布されています

型式 **KXL06030-N1-C**

セレクトコード: 1 2 3 4 5 6

オプションコード: □ □

●ケーブル P.1-207~  
●電気仕様はP.1-077~

### 1 移動量

|     |      |
|-----|------|
| 030 | 30mm |
| 050 | 50mm |
| 075 | 75mm |

### 2 カバー有無

|   |      |  |
|---|------|--|
| N | カバー無 |  |
| C | カバー有 |  |

### 3 ボールねじリード選択

|   |        |
|---|--------|
| 1 | リード1mm |
| 2 | リード2mm |

### 4 モータオプション

| コード | 仕様               | 標準価格との差額(1軸分) |
|-----|------------------|---------------|
| C   | 標準               | —             |
| F   | 高トルク             | +¥3,000       |
| G   | 高分解能             | +¥1,000       |
| MA  | 電磁ブレーキ付(ドライバセット) | +¥90,000      |
| PA  | αステップ(ドライバセット)   | +¥68,000      |
| UA  | サーボモータ(アンプセット)   | +¥138,000     |

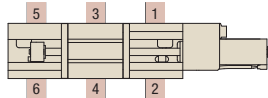
※コードMA/PA/UAはドライバ等とケーブルのセットです。  
※モータオプション詳細は、●P.1-077~をご参照ください。

### 5 原点センサオプション

| コード | 仕様   | 標準価格との差額(1軸分) |
|-----|------|---------------|
| 無記号 | 無し   | —             |
| 1   | CCW右 | +¥5,000       |
| 2   | CCW左 |               |
| 3   | 中央右  |               |
| 4   | 中央左  |               |
| 5   | CW右  |               |
| 6   | CW左  |               |

※原点センサオプション詳細は、●P.1-079~をご参照ください。

■原点センサオプション取付位置 (1箇所ご選択ください)



### 6 ケーブルオプション

| コード | 仕様             | ケーブル型式     | 標準価格との差額(1軸分) |
|-----|----------------|------------|---------------|
| A   | 2m             | D214-2-2E  | +¥5,000       |
| B   | 2m片端バラ         | D214-2-2EK | +¥5,000       |
| C   | 4m             | D214-2-4E  | +¥6,000       |
| D   | 4m片端バラ         | D214-2-4EK | +¥6,000       |
| E   | コネクタのみ(ケーブル無し) | —          | +¥1,800       |
| F   | ロボットケーブル2m     | D214-2-2R  | +¥8,000       |
| G   | ロボットケーブル2m片端バラ | D214-2-2RK | +¥8,000       |
| H   | ロボットケーブル4m     | D214-2-4R  | +¥11,000      |
| J   | ロボットケーブル4m片端バラ | D214-2-4RK | +¥11,000      |
| M   | 電磁ブレーキ付用ケーブル   | —          | —             |
| P   | αステップ用ケーブル     | —          | —             |
| U   | サーボモータ用ケーブル    | —          | —             |
| 無記号 | ケーブル無し(標準)     | —          | —             |

※片端バラは反ステージ側です。  
※コードM、P、Uの価格は、モータ価格に含まれています。  
また、ケーブル無しを選択する事はできません。  
ケーブル詳細は、●P.1-207、209~をご確認ください。  
※弊社コントローラ(DS102/112)との接続にはコードA、C、F、Hよりお選びください。

【ご注意】モータにより使用可能なケーブルが異なりますので対応表をご確認ください。  
本体にはケーブルは付属しません。必ずコードをご確認ください。

| モータ・ケーブル対応表 | モータコード | ケーブルコード   |
|-------------|--------|-----------|
|             | C、F、G  | 無記号、A~H、J |
|             | MA     | M         |
|             | PA     | P         |
|             | UA     | U         |

3 数量  
1~6  
日発送

### SPEC

| 型式   | カバー無          | KXL06030-N1-C                  | KXL06030-N2-C  | KXL06050-N1-C  | KXL06050-N2-C  | KXL06075-N1-C  | KXL06075-N2-C  |  |
|------|---------------|--------------------------------|----------------|----------------|----------------|----------------|----------------|--|
| 型式   | カバー有          | KXL06030-C1-C                  | KXL06030-C2-C  | KXL06050-C1-C  | KXL06050-C2-C  | KXL06075-C1-C  | KXL06075-C2-C  |  |
| メカ仕様 | 移動量           | 30mm                           |                | 50mm           |                | 75mm           |                |  |
|      | ステージ面サイズ      | 60×60mm                        |                |                |                |                |                |  |
|      | 送りねじ(ボールねじ)   | φ8リード1                         | φ8リード2         | φ8リード1         | φ8リード2         | φ8リード1         | φ8リード2         |  |
| 主材仕様 | ガイド           | リニアボールガイド                      |                |                |                |                |                |  |
|      | 主材質-表面処理      | ステンレス-無電解ニッケルメッキ処理             |                |                |                |                |                |  |
|      | 自重            | カバー無<br>1.28kg                 | 1.34kg         | 1.40kg         | 1.44kg         | 1.54kg         | 1.60kg         |  |
| 精度仕様 | 分解能(パルス)      | Full/Half<br>2μm/1μm           | 4μm/2μm        | 2μm/1μm        | 4μm/2μm        | 2μm/1μm        | 4μm/2μm        |  |
|      | MAXスピード       | 0.1μm(1/20分割時)                 | 0.2μm(1/20分割時) | 0.1μm(1/20分割時) | 0.2μm(1/20分割時) | 0.1μm(1/20分割時) | 0.2μm(1/20分割時) |  |
|      | MAXスピード       | 30mm/sec                       | 35mm/sec       | 30mm/sec       | 35mm/sec       | 30mm/sec       | 35mm/sec       |  |
|      | 一方方向位置決め精度    | 5μm以内                          |                |                |                |                |                |  |
|      | 繰返し位置決め精度     | ±0.5μm以内                       |                |                |                |                |                |  |
|      | 耐荷重           | 12kgf(117.6N)                  |                |                |                |                |                |  |
|      | モーメント剛性       | ピッチ0.05/ヨ-0.05/ロール0.05[°/N・cm] |                |                |                |                |                |  |
| センサ  | ロストモーション      | 1μm以内                          |                |                |                |                |                |  |
|      | バックラッシュ       | 1μm以内                          |                |                |                |                |                |  |
|      | 真直度           | 3μm以内                          |                |                |                |                |                |  |
|      | 平行度           | 15μm以内                         |                |                |                |                |                |  |
|      | 運動の平行度        | 10μm以内                         |                |                |                |                |                |  |
| 付属   | ピッチング/ヨーイング   | 20°以内/15°以内                    |                |                |                |                |                |  |
|      | リミットセンサ       | 有                              |                |                |                |                |                |  |
|      | 原点センサ         | — ※原点センサオプションで取付可能             |                |                |                |                |                |  |
| 価格   | スリット原点センサ     | —                              |                |                |                |                |                |  |
|      | 付属ねじ(六角穴付ボルト) | M4-14 8本                       |                |                |                |                |                |  |
|      | カバー無          | 1台                             | ¥110,000       |                | ¥115,000       |                | ¥122,000       |  |
|      |               | 2~6台                           | ¥92,000        |                | ¥96,000        |                | ¥102,000       |  |
|      |               | 7台~                            | ¥89,000        |                | ¥93,000        |                | ¥99,000        |  |
|      | カバー有          | 1台                             | ¥122,000       |                | ¥127,000       |                | ¥134,000       |  |
| 2~6台 |               | ¥102,000                       |                | ¥106,000       |                | ¥112,000       |                |  |
| 7台~  |               | ¥99,000                        |                | ¥103,000       |                | ¥109,000       |                |  |

※ はモータによりSPECが変わります。詳細は、●P.1-077~をご参照ください。

自動直動

X

XY

Z

水平面Z

XYZ

ゴニオ

回転

ユニット

制御機器

リニア  
ボール

ケイベックス  
CAVE-X  
リニアボール

クロス  
ローラ

スライド  
ガイド

□40

□50

□60

□70

□80

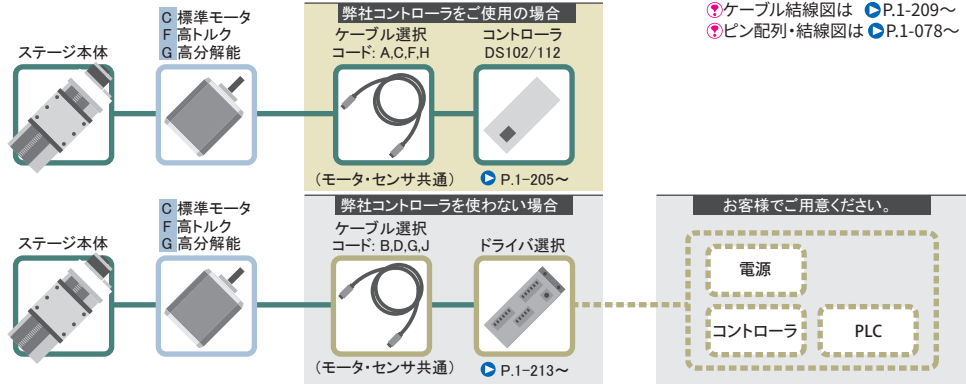
□100

□120

その他

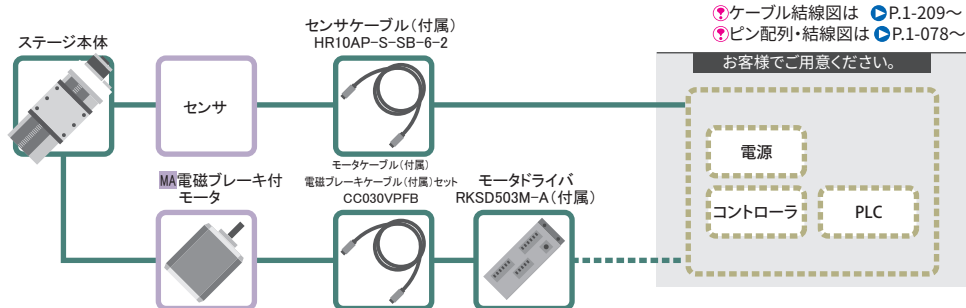
モータオプション

- C** 標準モータ  
モータ型式  
C005C-90215P-1
- F** 高トルク  
モータ型式  
PK525HPB-C1
- G** 高分解能  
モータ型式  
PK523HPMB-C1



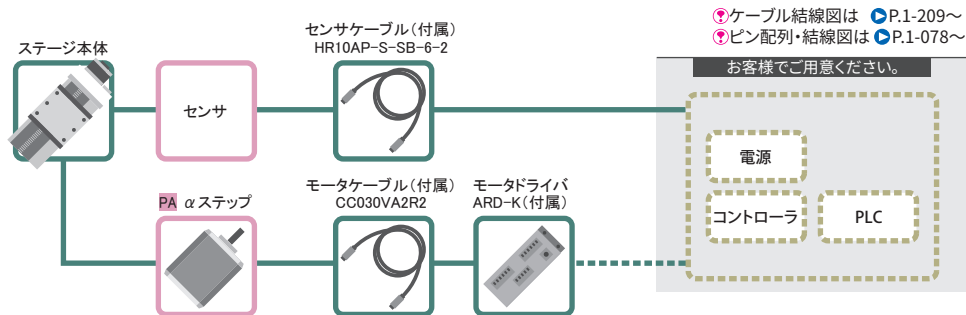
モータオプション

- MA** 電磁ブレーキ付  
モータ型式  
PKE545MC-A1



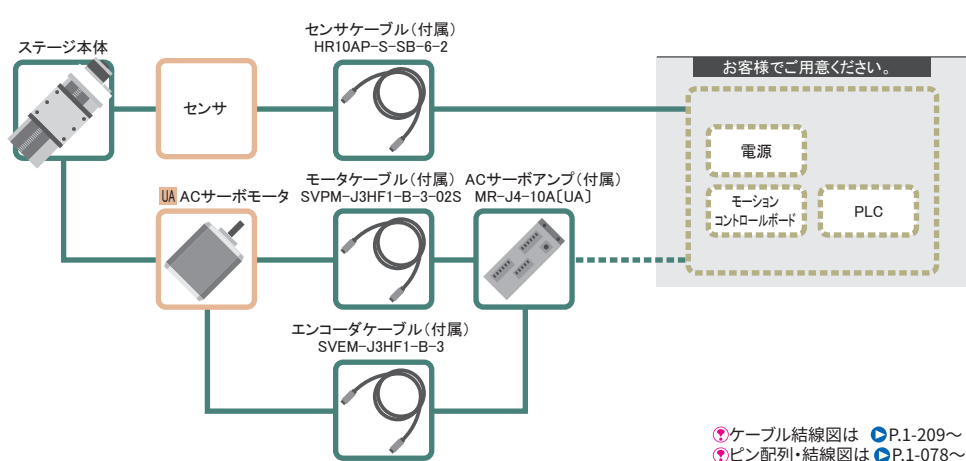
モータオプション

- PA** αステップ  
モータ型式  
ARM24SAK



モータオプション

- UA** ACサーボモータ  
モータ型式  
HG-KR053



| モータコード  | C                   |                                    | F           | G            | MA          | PA       | UA                |                            |
|---------|---------------------|------------------------------------|-------------|--------------|-------------|----------|-------------------|----------------------------|
| 特長      | 標準                  |                                    | 高トルク        | 高分解能         | 電磁ブレーキ付     | 脱調レス     | 高速                |                            |
| タイプ     | 5相ステッピングモータ 0.75A/相 |                                    |             |              |             |          |                   |                            |
| モータ型式※  | C005C-90215P-1      |                                    | PK525HPB-C1 | PK523HPMB-C1 | PKE545MC-A1 | ARM24SAK | HG-KR053          |                            |
| 分解能     | リード1mm              | Full/Half<br>マイクロステップ<br>(1/20分割時) | 2 μm/1 μm   | 0.1 μm       | 0.05 μm     | 0.1 μm   | 1 μm(1,000P/R設定時) | 22ビットエンコーダ<br>(4194304P/R) |
|         | リード2mm              | Full/Half<br>マイクロステップ<br>(1/20分割時) | 4 μm/2 μm   | 0.2 μm       | 0.1 μm      | 0.2 μm   | 2 μm(1,000P/R設定時) |                            |
| Maxスピード | リード1mm              | 30mm/sec                           | 35mm/sec    | 25mm/sec     | 25mm/sec    | 40mm/sec | 50mm/sec          |                            |
|         | リード2mm              | 35mm/sec                           | 45mm/sec    | 30mm/sec     | 40mm/sec    | 80mm/sec | 100mm/sec         |                            |
| 価格      | KXL06030-N★-□★      | ¥110,000                           | ¥113,000    | ¥111,000     | ¥200,000    | ¥178,000 | ¥248,000          |                            |
|         | KXL06030-C★-□★      | ¥122,000                           | ¥125,000    | ¥123,000     | ¥212,000    | ¥190,000 | ¥260,000          |                            |
|         | KXL06050-N★-□★      | ¥115,000                           | ¥118,000    | ¥116,000     | ¥205,000    | ¥183,000 | ¥253,000          |                            |
|         | KXL06050-C★-□★      | ¥127,000                           | ¥130,000    | ¥128,000     | ¥217,000    | ¥195,000 | ¥265,000          |                            |
|         | KXL06075-N★-□★      | ¥122,000                           | ¥125,000    | ¥123,000     | ¥212,000    | ¥190,000 | ¥260,000          |                            |
|         | KXL06075-C★-□★      | ¥134,000                           | ¥137,000    | ¥135,000     | ¥224,000    | ¥202,000 | ¥272,000          |                            |

※ 型式は駿河精機独自の管理型式

自動直動

X

XY

Z

水平面Z

XYZ

ゴニオ

回転

ユニット

制御機器

リニア  
ボール

ケイバックス  
CAVE-X  
リニアボール

クロス  
ローラ

スライド  
ガイド

□40

□50

□60

□70

□80

□100

□120

その他

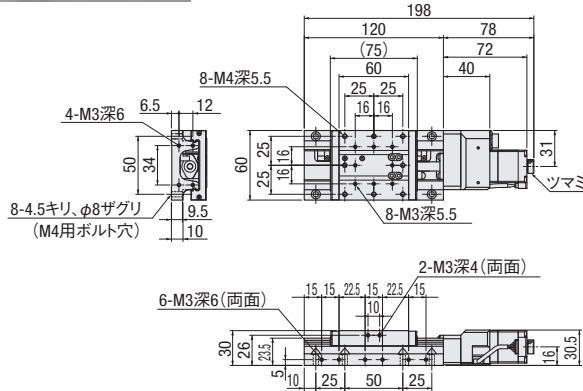
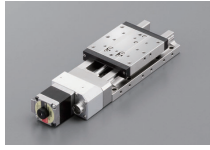
# 自動ステージ

CAVE-X POSITIONER (ケイベックス ポジショナ)

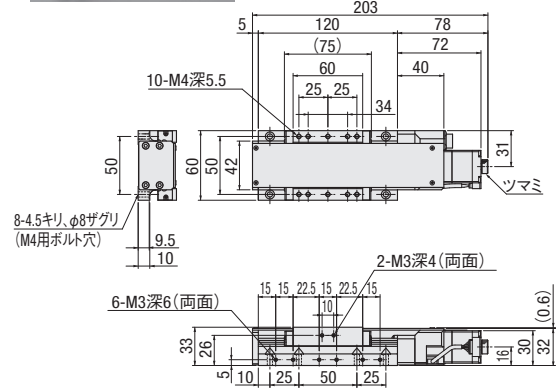
## X軸リニアボールガイド : KXL06030/KXL06050/KXL06075

### 外形寸法図

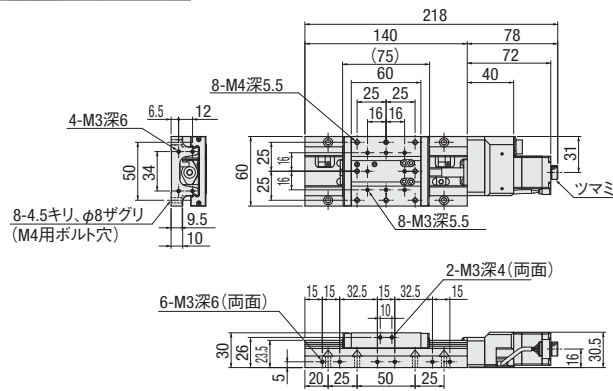
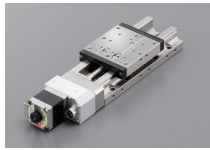
KXL06030-N1-C (KXL06030-N2-C)



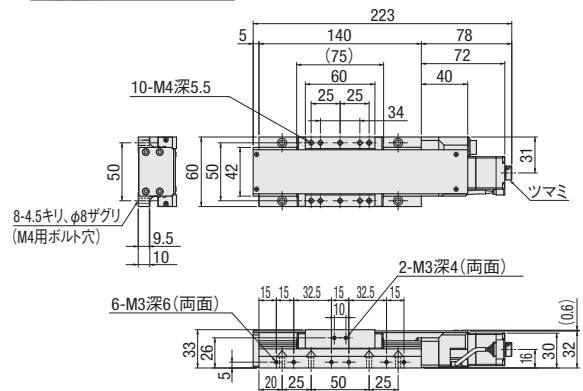
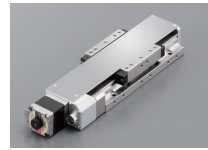
KXL06030-C1-C (KXL06030-C2-C)



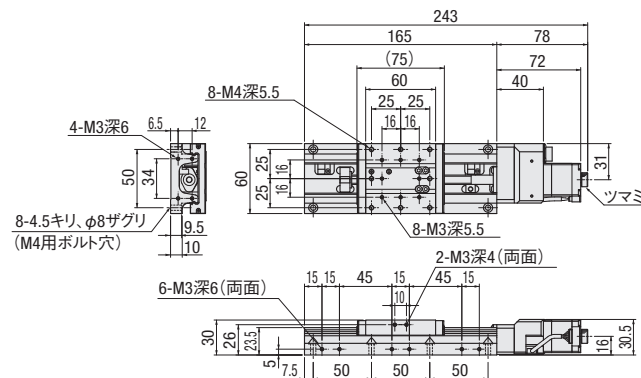
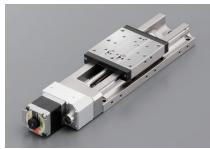
KXL06050-N1-C (KXL06050-N2-C)



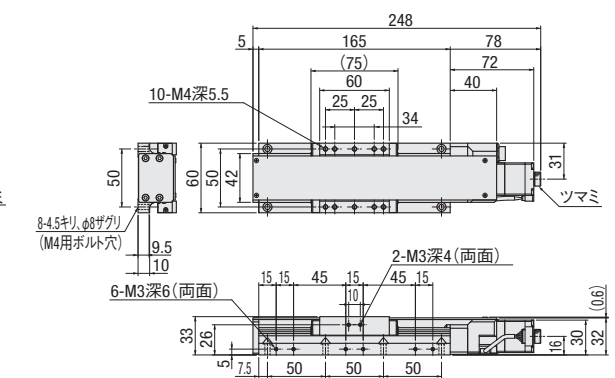
KXL06050-C1-C (KXL06050-C2-C)



KXL06075-N1-C (KXL06075-N2-C)



KXL06075-C1-C (KXL06075-C2-C)



自動直動

X

XY

Z

水平面Z

XYZ

ゴニオ

回転

ユニット

制御機器

リニア  
ボール

ケイベックス  
CAVE-X  
リニアボール

クロス  
ローラ

スライド  
ガイド

□40

□50

□60

□70

□80

□100

□120

その他



PART COMMUNITY

CAD DATA



CADデータ 3D・2D

外形寸法図

**C 標準**

モータ型式 C005C-90215P-1

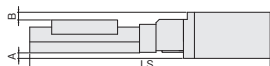
**F 高トルク**

モータ型式 PK525HPB-C1

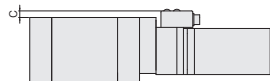
**G 高分解能**

モータ型式 PK523HPMB-C1

側面図



上面図



カバー無

| 型式                | C(標準)/F(高トルク)/G(高分解能) 共通 |   |     |   | C(標準) | F(高トルク) | G(高分解能) |
|-------------------|--------------------------|---|-----|---|-------|---------|---------|
|                   | モータサイズ                   | A | B   | C |       |         |         |
| KXL06030-N□-C,F,G | □28                      | - | 0.5 | - | 198   | 218     | 198     |
| KXL06050-N□-C,F,G |                          |   |     |   | 218   | 238     | 218     |
| KXL06075-N□-C,F,G |                          |   |     |   | 243   | 263     | 243     |

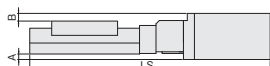
カバー有

| 型式                | C(標準)/F(高トルク)/G(高分解能) 共通 |   |   |   | C(標準) | F(高トルク) | G(高分解能) |
|-------------------|--------------------------|---|---|---|-------|---------|---------|
|                   | モータサイズ                   | A | B | C |       |         |         |
| KXL06030-C□-C,F,G | □28                      | - | - | - | 203   | 223     | 203     |
| KXL06050-C□-C,F,G |                          |   |   |   | 223   | 243     | 223     |
| KXL06075-C□-C,F,G |                          |   |   |   | 248   | 268     | 248     |

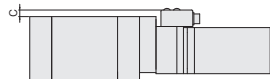
**MA 電磁ブレーキ付**

モータ型式 PKE545MC-A1

側面図



上面図



カバー無

| 型式             | モータサイズ | MA(電磁ブレーキ付) |   |   | C(標準) |     |
|----------------|--------|-------------|---|---|-------|-----|
|                |        | A           | B | C | LS    |     |
| KXL06030-N□-MA | □42    | 5           | 7 | 6 | 245   | 198 |
| KXL06050-N□-MA |        |             |   |   | 265   | 218 |
| KXL06075-N□-MA |        |             |   |   | 290   | 243 |

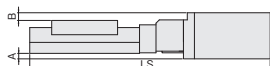
カバー有

| 型式             | モータサイズ | MA(電磁ブレーキ付) |   |   | C(標準) |     |
|----------------|--------|-------------|---|---|-------|-----|
|                |        | A           | B | C | LS    |     |
| KXL06030-C□-MA | □42    | 5           | 4 | 6 | 250   | 203 |
| KXL06050-C□-MA |        |             |   |   | 270   | 223 |
| KXL06075-C□-MA |        |             |   |   | 295   | 248 |

**PA αステップ**

モータ型式 ARM24SAK

側面図



上面図



カバー無

| 型式             | モータサイズ | PA(αステップ) |     |   | C(標準) |     |
|----------------|--------|-----------|-----|---|-------|-----|
|                |        | A         | B   | C | LS    |     |
| KXL06030-N□-PA | □28    | -         | 0.5 | 6 | 211   | 198 |
| KXL06050-N□-PA |        |           |     |   | 231   | 218 |
| KXL06075-N□-PA |        |           |     |   | 256   | 243 |

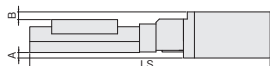
カバー有

| 型式             | モータサイズ | PA(αステップ) |   |   | C(標準) |     |
|----------------|--------|-----------|---|---|-------|-----|
|                |        | A         | B | C | LS    |     |
| KXL06030-C□-PA | □28    | -         | - | 6 | 216   | 203 |
| KXL06050-C□-PA |        |           |   |   | 236   | 223 |
| KXL06075-C□-PA |        |           |   |   | 261   | 248 |

**UA ACサーボモータ**

モータ型式 HG-KR053

側面図



上面図



カバー無

| 型式             | モータサイズ | UA(ACサーボモータ) |     |   | C(標準) |     |
|----------------|--------|--------------|-----|---|-------|-----|
|                |        | A            | B   | C | LS    |     |
| KXL06030-N□-UA | □40    | 4.7          | 6.5 | 6 | 240.4 | 198 |
| KXL06050-N□-UA |        |              |     |   | 260.4 | 218 |
| KXL06075-N□-UA |        |              |     |   | 285.4 | 243 |

カバー有

| 型式             | モータサイズ | UA(ACサーボモータ) |     |   | C(標準) |     |
|----------------|--------|--------------|-----|---|-------|-----|
|                |        | A            | B   | C | LS    |     |
| KXL06030-C□-UA | □40    | 4.7          | 3.5 | 6 | 245.4 | 203 |
| KXL06050-C□-UA |        |              |     |   | 265.4 | 223 |
| KXL06075-C□-UA |        |              |     |   | 290.4 | 248 |

自動直動

X

XY

Z

水平面Z

XYZ

ゴニオ

回転

ユニット

制御機器

リニア  
ボール

ケイバックス  
CAVE-X  
リニアボール

クロス  
ローラ

スライド  
ガイド

□40

□50

□60

□70

□80

□100

□120

その他

1

058



# 自動ステージ

CAVE-X POSITIONER (ケイベックス ポジショナ)

## X軸リニアボールガイド : KXL06100/KXL06150

KXL06100-N



KXL06150-N



KXL06100-C



KXL06150-C



RoHS

モータレス  
対応

●詳細はP.013

自動直動

X

XY

Z

水平面Z

XYZ

ゴニオ

回転

ユニット

制御機器

リニア  
ボール

ケイベックス  
CAVE-X  
リニアボール

クロス  
ローラ

スライド  
ガイド

□40

□50

□60

□70

□80

□100

□120

その他

型式 **KXL06100-N2-F**

セレクトコード 1 2 3 4 5 6

オプションコード

●ケーブル P.1-207~  
●電気仕様はP.1-077~

### 1 移動量

|     |       |
|-----|-------|
| 100 | 100mm |
| 150 | 150mm |

### 2 カバー有無

|   |      |  |
|---|------|--|
| N | カバー無 |  |
| C | カバー有 |  |

### 3 ボールねじリード選択

|   |        |
|---|--------|
| 2 | リード2mm |
|---|--------|

### 4 モータオプション

| コード | 仕様               | 標準価格との差額(1軸分) |
|-----|------------------|---------------|
| F   | 高トルク             | -             |
| G   | 高分解能             | -¥2,000       |
| MA  | 電磁ブレーキ付(ドライバセット) | +¥90,000      |
| PA  | αステップ(ドライバセット)   | +¥68,000      |
| UA  | サーボモータ(アンプセット)   | +¥138,000     |

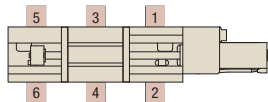
※コードMA・PA・UAはドライバ等とケーブルのセットです。  
※モータオプション詳細は、●P.1-077~をご参照ください。

### 5 原点センサオプション

| コード | 仕様   | 標準価格との差額(1軸分) |
|-----|------|---------------|
| 無記号 | 無し   | -             |
| 1   | CCW右 | +¥ 5,000      |
| 2   | CCW左 |               |
| 3   | 中央右  |               |
| 4   | 中央左  |               |
| 5   | CW右  |               |
| 6   | CW左  |               |

※原点センサオプション詳細は、●P.1-079~をご参照ください。

■原点センサオプション取付位置 (1箇所ご選択ください)



### 6 ケーブルオプション

| コード | 仕様             | ケーブル型式     | 標準価格との差額(1軸分) |
|-----|----------------|------------|---------------|
| A   | 2m             | D214-2-2E  | +¥5,000       |
| B   | 2m片端バラ         | D214-2-2EK | +¥5,000       |
| C   | 4m             | D214-2-4E  | +¥6,000       |
| D   | 4m片端バラ         | D214-2-4EK | +¥6,000       |
| E   | コネクタのみ         | -          | +¥1,800       |
| F   | ロボットケーブル2m     | D214-2-2R  | +¥8,000       |
| G   | ロボットケーブル2m片端バラ | D214-2-2RK | +¥8,000       |
| H   | ロボットケーブル4m     | D214-2-4R  | +¥11,000      |
| J   | ロボットケーブル4m片端バラ | D214-2-4RK | +¥11,000      |
| M   | 電磁ブレーキ付用ケーブル   | -          | -             |
| P   | αステップ用ケーブル     | -          | -             |
| U   | サーボモータ用ケーブル    | -          | -             |
| 無記号 | ケーブル無し         | -          | -             |

※片端バラは反ステージ側です。  
※コードM、P、Uの価格は、モータ価格に含まれています。  
また、ケーブル無しを選択することはできません。  
ケーブル詳細は、●P.1-207、209~をご確認ください。  
※弊社コントローラ(DS102/112)との接続にはコードA、C、F、Hよりお選びください。

【ご注意】モータにより使用可能なケーブルが異なりますので対応表でご確認ください。  
本体にはケーブルは付属しません。必ずコードをご確認ください。

| モータ・ケーブル対応表 | モータコード | ケーブルコード   |
|-------------|--------|-----------|
|             | F、G    | 無記号、A~H、J |
|             | MA     | M         |
|             | PA     | P         |
|             | UA     | U         |

3 数量  
1~6  
日発送

### SPEC

| 型式            | カバー無      | KXL06100-N2-F                  | KXL06150-N2-F |
|---------------|-----------|--------------------------------|---------------|
| 型式            | カバー有      | KXL06100-C2-F                  | KXL06150-C2-F |
| 移動量           |           | 100mm                          | 150mm         |
| ステージ面サイズ      |           | 60×60mm                        |               |
| 送りねじ(ボールねじ)   |           | φ8リード2                         |               |
| ガイド           |           | リニアボールガイド                      |               |
| 主材質-表面処理      |           | ステンレス-無電解ニッケルメッキ処理             |               |
| 自重            | カバー無      | 1.80kg                         | 2.10kg        |
|               | カバー有      | 1.86kg                         | 2.16kg        |
| 分解能(パルス)      | Full/Half | 4μm/2μm                        |               |
|               | マイクロステップ  | 0.2μm(1/20分割時)                 |               |
| MAXスピード       |           | 45mm/sec                       |               |
| 一方向位置決め精度     |           | 10μm以内                         | 15μm以内        |
| 繰返し位置決め精度     |           | ±0.5μm以内                       |               |
| 耐荷重           |           | 12kgf[117.6N]                  |               |
| モーメント剛性       |           | ピッチ0.05/ヨ-0.05/ロール0.05[°/N・cm] |               |
| ロストモーション      |           | 1μm以内                          |               |
| バックラッシュ       |           | 1μm以内                          |               |
| 真直度           |           | 5μm以内                          |               |
| 平行度           |           | 15μm以内                         |               |
| 運動の平行度        |           | 10μm以内                         | 15μm以内        |
| ピッチング/ヨーイング   |           | 25°以内/20°以内                    |               |
| リミットセンサ       |           | 有                              |               |
| 原点センサ         |           | - ※原点センサオプションで取付可能             |               |
| スリット原点センサ     |           | -                              |               |
| 付属ねじ(六角穴付ボルト) |           | M4-14 8本                       | M4-14 14本     |
| 価格            | カバー無      | 1台                             | ¥134,000      |
|               |           | 2~6台                           | ¥112,000      |
|               |           | 7台~                            | ¥109,000      |
|               | カバー有      | 1台                             | ¥146,000      |
|               |           | 2~6台                           | ¥122,000      |
|               |           | 7台~                            | ¥118,000      |

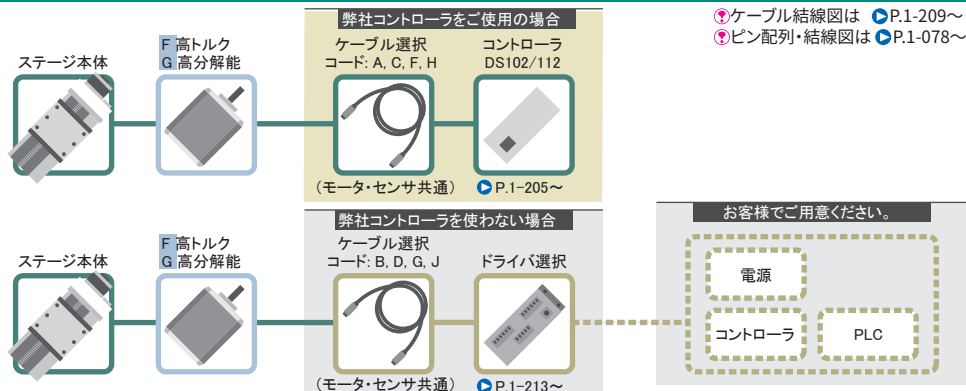
※ はモータによりSPECが変わります。詳細は、●P.1-077~をご参照ください。



モータオプション

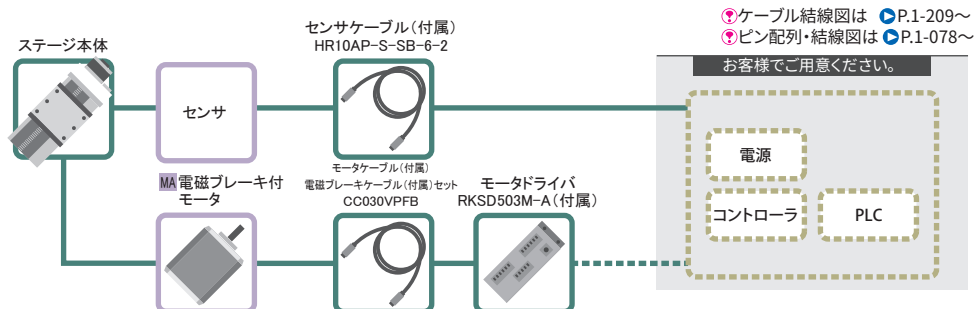
**F** 高トルク  
 モータ型式  
 PK525HPB-C1

**G** 高分解能  
 モータ型式  
 PK523HPMB-C1



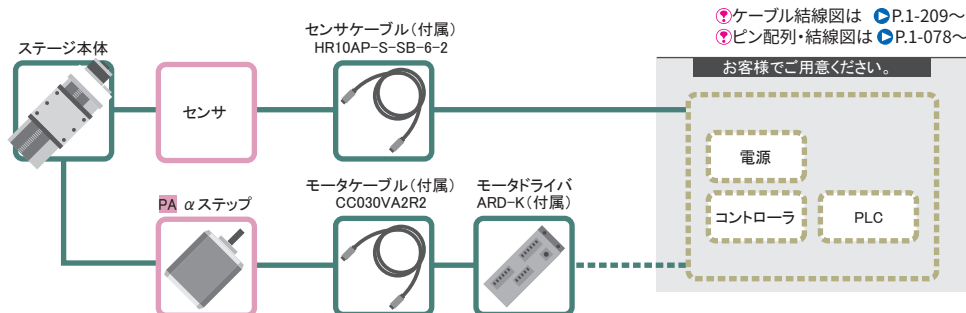
モータオプション

**MA** 電磁ブレーキ付  
 モータ型式  
 PKE545MC-A1



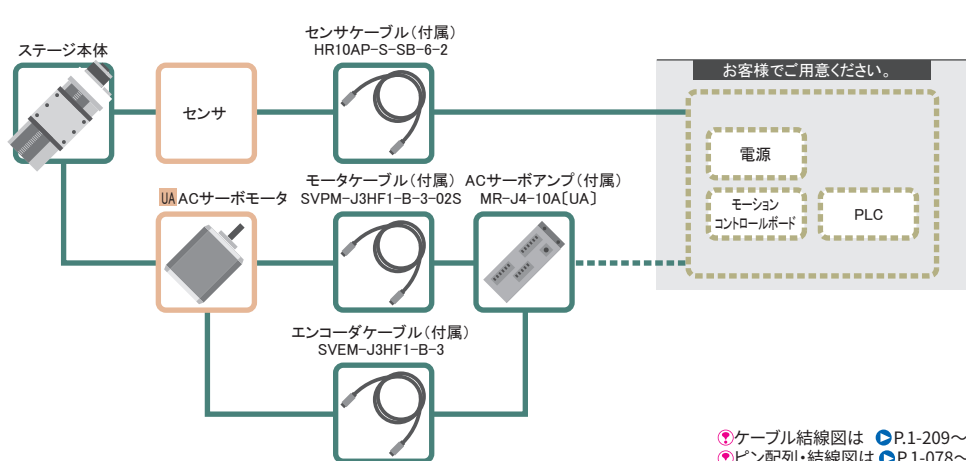
モータオプション

**PA** αステップ  
 モータ型式  
 ARM24SAK



モータオプション

**UA** ACサーボモータ  
 モータ型式  
 HG-KR053



| モータコード  |                                    | F                   | G            | MA          | PA                | UA                      |
|---------|------------------------------------|---------------------|--------------|-------------|-------------------|-------------------------|
| 特長      |                                    | 高トルク                | 高分解能         | 電磁ブレーキ付     | 脱調レス              | 高速                      |
| タイプ     |                                    | 5相ステッピングモータ 0.75A/相 |              | 0.35A/相     | αステップモータ          | ACサーボモータ                |
| モータ型式※  |                                    | PK525HPB-C1         | PK523HPMB-C1 | PKE545MC-A1 | ARM24SAK          | HG-KR053                |
| 分解能     | リード2mm                             | 4μm/2μm             | 2μm/1μm      | 4μm/2μm     | 2μm (1,000P/R設定時) | 22ビットエンコーダ (4194304P/R) |
|         | Full/Half<br>マイクロステップ<br>(1/20分割時) | 0.2μm               | 0.1μm        | 0.2μm       | —                 |                         |
| Maxスピード |                                    | 45mm/sec            | 30mm/sec     | 40mm/sec    | 80mm/sec          | 100mm/sec               |
| 価格      | KXL06100-N★-□★                     | ¥134,000            | ¥132,000     | ¥224,000    | ¥202,000          | ¥272,000                |
|         | KXL06100-C★-□★                     | ¥146,000            | ¥144,000     | ¥236,000    | ¥214,000          | ¥284,000                |
|         | KXL06150-N★-□★                     | ¥146,000            | ¥144,000     | ¥236,000    | ¥214,000          | ¥284,000                |
|         | KXL06150-C★-□★                     | ¥158,000            | ¥156,000     | ¥248,000    | ¥226,000          | ¥296,000                |

※ 型式は駿河精機独自の管理型式

- 自動直動
- X
- XY
- Z
- 水平面Z
- XYZ
- ゴニオ
- 回転
- ユニット
- 制御機器
- リニアボール
- ケイバックス CAVE-X リニアボール
- クロスローラ
- スライドガイド
- 40
- 50
- 60
- 70
- 80
- 100
- 120
- その他

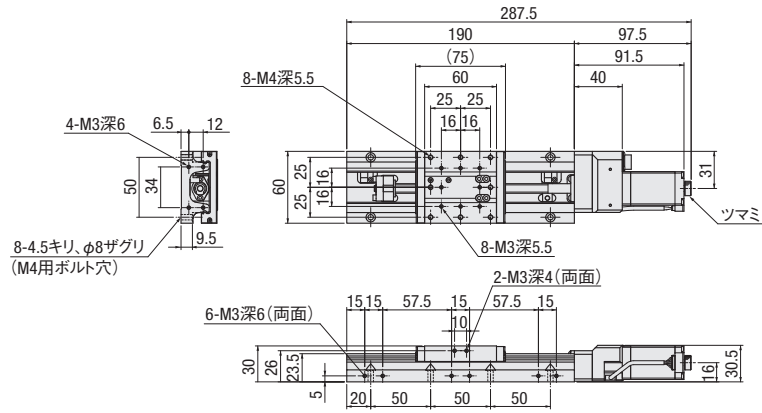
# 自動ステージ

CAVE-X POSITIONER (ケイベックス ポジショナ)

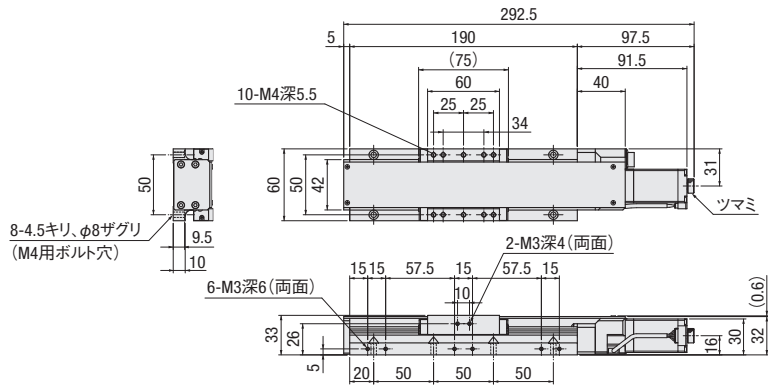
## X軸リニアボールガイド : KXL06100/KXL06150

### 外形寸法図

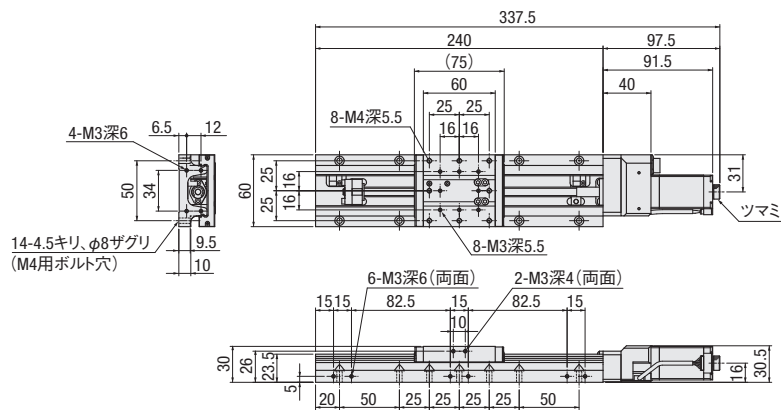
#### KXL06100-N2-F



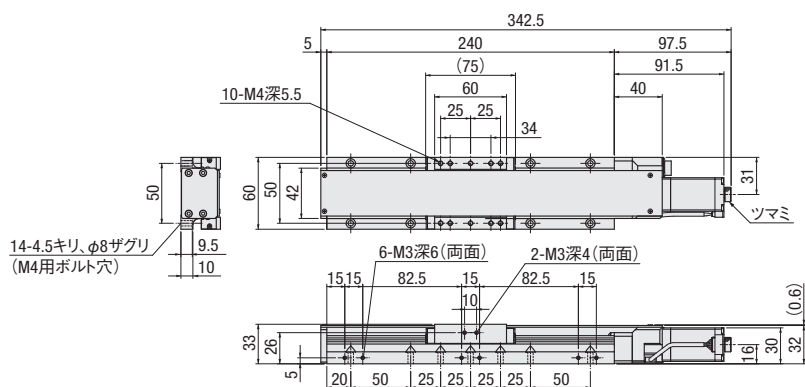
#### KXL06100-C2-F



#### KXL06150-N2-F



#### KXL06150-C2-F



自動直動

X

XY

Z

水平面Z

XYZ

ゴニオ

回転

ユニット

制御機器

リニア  
ボール

ケイベックス  
CAVE-X  
リニアボール

クロス  
ローラ

スライド  
ガイド

□40

□50

□60

□70

□80

□100

□120

その他

外形寸法図

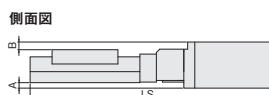
**F** 高トルク

モータ型式 PK525HPB-C1

**G** 高分解能

モータ型式 PK523HPMB-C1

カバー 無



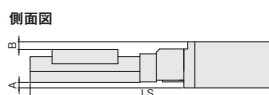
| 型式              | F(高トルク)/G(高分解能)共通 |   |     |   | F(高トルク) | G(高分解能) |
|-----------------|-------------------|---|-----|---|---------|---------|
|                 | モータサイズ            | A | B   | C | LS      | LS      |
| KXL06100-N2-F,G | □28               | — | 0.5 | — | 288     | 268     |
| KXL06150-N2-F,G | □28               | — | —   | — | 338     | 318     |

カバー 有

| 型式              | F(高トルク)/G(高分解能)共通 |   |   |   | F(高トルク) | G(高分解能) |
|-----------------|-------------------|---|---|---|---------|---------|
|                 | モータサイズ            | A | B | C | LS      | LS      |
| KXL06100-C2-F,G | □28               | — | — | — | 293     | 273     |
| KXL06150-C2-F,G | □28               | — | — | — | 343     | 323     |

**MA** 電磁ブレーキ付

モータ型式 PKE545MC-A1



カバー 無

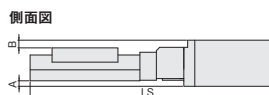
| 型式             | MA(電磁ブレーキ付) |   |   |   | F(高トルク) |     |
|----------------|-------------|---|---|---|---------|-----|
|                | モータサイズ      | A | B | C | LS      | LS  |
| KXL06100-N2-MA | □42         | 5 | 7 | 6 | 315     | 288 |
| KXL06150-N2-MA | □42         | 5 | 7 | 6 | 365     | 338 |

カバー 有

| 型式             | M(電磁ブレーキ付) |   |   |   | F(高トルク) |     |
|----------------|------------|---|---|---|---------|-----|
|                | モータサイズ     | A | B | C | LS      | LS  |
| KXL06100-C2-MA | □42        | 5 | 4 | 6 | 320     | 293 |
| KXL06150-C2-MA | □42        | 5 | 4 | 6 | 370     | 343 |

**PA** αステップ

モータ型式 ARM24SAK



カバー 無

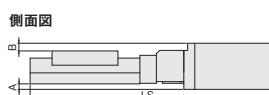
| 型式             | PA(αステップ) |   |     |   | F(高トルク) |     |
|----------------|-----------|---|-----|---|---------|-----|
|                | モータサイズ    | A | B   | C | LS      | LS  |
| KXL06100-N2-PA | □28       | — | 0.5 | 6 | 281     | 288 |
| KXL06150-N2-PA | □28       | — | —   | — | 331     | 338 |

カバー 有

| 型式             | PA(αステップ) |   |   |   | F(高トルク) |     |
|----------------|-----------|---|---|---|---------|-----|
|                | モータサイズ    | A | B | C | LS      | LS  |
| KXL06100-C2-PA | □28       | — | — | 6 | 286     | 293 |
| KXL06150-C2-PA | □28       | — | — | — | 336     | 343 |

**UA** ACサーボモータ

モータ型式 HG-KR053



カバー 無

| 型式             | UA(ACサーボモータ) |     |     |   | F(高トルク) |     |
|----------------|--------------|-----|-----|---|---------|-----|
|                | モータサイズ       | A   | B   | C | LS      | LS  |
| KXL06100-N2-UA | □40          | 4.7 | 6.5 | 6 | 310.4   | 288 |
| KXL06150-N2-UA | □40          | 4.7 | 6.5 | 6 | 360.4   | 338 |

カバー 有

| 型式             | UA(ACサーボモータ) |     |     |   | F(高トルク) |     |
|----------------|--------------|-----|-----|---|---------|-----|
|                | モータサイズ       | A   | B   | C | LS      | LS  |
| KXL06100-C2-UA | □40          | 4.7 | 3.5 | 6 | 315.4   | 293 |
| KXL06150-C2-UA | □40          | 4.7 | 3.5 | 6 | 365.4   | 343 |

自動直動

X

XY

Z

水平面Z

XYZ

ゴニオ

回転

ユニット

制御機器

リニア  
ボール

ケイベックス  
CAVE-X  
リニアボール

クロス  
ローラ

スライド  
ガイド

□40

□50

□60

□70

□80

□100

□120

その他

# 自動ステージ

CAVE-X POSITIONER (ケイベックス ポジショナ)

## X軸リニアボールガイド : KXL06200/KXL06300

KXL06200-N



KXL06300-N



KXL06200-C



KXL06300-C



RoHS

モータレス  
対応

●詳細はP.013

自動直動

X

XY

Z

水平面Z

XYZ

ゴニオ

回転

ユニット

制御機器

リニア  
ボール

ケイベックス  
CAVE-X  
リニアボール

クロス  
ローラ

スライド  
ガイド

□40

□50

□60

□70

□80

□100

□120

その他

型式 **KXL06200-N2-F**

セレクトコード 1 2 3 4 5 6

オプションコード

●ケーブル P.1-207~  
●電気仕様はP.1-077~

### 1 移動量

|     |       |
|-----|-------|
| 200 | 200mm |
| 300 | 300mm |

### 2 カバー有無

|   |      |  |
|---|------|--|
| N | カバー無 |  |
| C | カバー有 |  |

### 3 ボールねじリード選択

|   |        |
|---|--------|
| 2 | リード2mm |
|---|--------|

### 4 モータオプション

| コード | 仕様               | 標準価格との差額(1軸分) |
|-----|------------------|---------------|
| F   | 高トルク             | -             |
| G   | 高分解能             | -¥2,000       |
| MA  | 電磁ブレーキ付(ドライバセット) | +¥90,000      |
| PA  | αステップ(ドライバセット)   | +¥68,000      |
| UA  | サーボモータ(アンプセット)   | +¥138,000     |

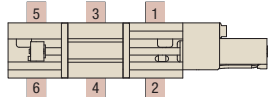
※コードMA・PA・UAはドライバ等とケーブルのセットです。  
※モータオプション詳細は、●P.1-077~をご参照ください。

### 5 原点センサオプション

| コード | 仕様   | 標準価格との差額(1軸分) |
|-----|------|---------------|
| 無記号 | 無し   | -             |
| 1   | CCW右 | +¥ 5,000      |
| 2   | CCW左 |               |
| 3   | 中央右  |               |
| 4   | 中央左  |               |
| 5   | CW右  |               |
| 6   | CW左  |               |

※原点センサオプション詳細は、●P.1-079~をご参照ください。

■原点センサオプション取付位置 (1箇所ご選定ください)



### 6 ケーブルオプション

| コード | 仕様             | ケーブル型式     | 標準価格との差額(1軸分) |
|-----|----------------|------------|---------------|
| A   | 2m             | D214-2-2E  | +¥ 5,000      |
| B   | 2m片端バラ         | D214-2-2EK | +¥ 5,000      |
| C   | 4m             | D214-2-4E  | +¥ 6,000      |
| D   | 4m片端バラ         | D214-2-4EK | +¥ 6,000      |
| E   | コネクタのみ         | -          | +¥ 1,800      |
| F   | ロボットケーブル2m     | D214-2-2R  | +¥ 8,000      |
| G   | ロボットケーブル2m片端バラ | D214-2-2RK | +¥ 8,000      |
| H   | ロボットケーブル4m     | D214-2-4R  | +¥ 11,000     |
| J   | ロボットケーブル4m片端バラ | D214-2-4RK | +¥ 11,000     |
| M   | 電磁ブレーキ付用ケーブル   | -          | -             |
| P   | αステップ用ケーブル     |            |               |
| U   | サーボモータ用ケーブル    |            |               |
| 無記号 | ケーブル無し(標準)     | -          | -             |

※片端バラは反ステージ側です。  
※コードM、P、Uの価格は、モータ価格に含まれています。  
また、ケーブル無しを選択することはできません。  
ケーブル詳細は、●P.1-207、209~をご確認ください。  
※弊社コントローラ(DS102/112)との接続にはコードA、C、F、Hよりお選びください。  
【ご注意】モータにより使用可能なケーブルが異なりますので対応表でご確認ください。  
本体にはケーブルは付属しません。必ずコードをご選定ください。

|                     | モータコード | ケーブルコード   |
|---------------------|--------|-----------|
| モータ・<br>ケーブル<br>対応表 | F、G    | 無記号、A~H、J |
|                     | MA     | M         |
|                     | PA     | P         |
|                     | UA     | U         |

3 数量  
1~6  
日発送

### SPEC

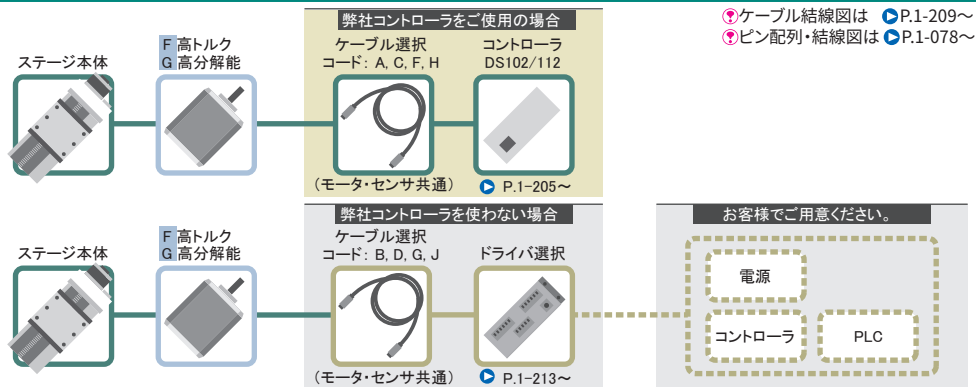
| 型式            | カバー無        | KXL06200-N2-F                  | KXL06300-N2-F  |          |
|---------------|-------------|--------------------------------|----------------|----------|
| 型式            | カバー有        | KXL06200-C2-F                  | KXL06300-C2-F  |          |
| メカ仕様          | 移動量         | 200mm                          | 300mm          |          |
|               | ステージ面サイズ    | 60×60mm                        |                |          |
|               | 送りねじ(ボールねじ) | φ8リード2                         |                |          |
| 精度仕様          | ガイド         | リニアボールガイド                      |                |          |
|               | 主材質-表面処理    | ステンレス-無電解ニッケルメッキ処理             |                |          |
|               | 自重          | カバー無                           | 2.42kg         | 3.02kg   |
|               |             | カバー有                           | 2.48kg         | 3.12kg   |
|               | 分解能(パルス)    | Full/Half                      | 4μm/2μm        |          |
|               |             | マイクロステップ                       | 0.2μm(1/20分割時) |          |
|               | MAXスピード     | 45mm/sec                       |                |          |
|               | 一方向位置決め精度   | 15μm以内                         | 25μm以内         |          |
|               | 繰返し位置決め精度   | ±0.5μm以内                       |                |          |
|               | 耐荷重         | 12kgf【11 7.6N】                 |                |          |
|               | モーメント剛性     | ピッチ0.05/ヨ-0.05/ロール0.05[°/N・cm] |                |          |
|               | ロストモーション    | 1μm以内                          |                |          |
|               | バックラッシュ     | 1μm以内                          |                |          |
|               | 真直度         | 7μm以内                          |                |          |
|               | 平行度         | 15μm以内                         |                |          |
| 運動の平行度        | 20μm以内      | 25μm以内                         |                |          |
| ピッチング/ヨーイング   | 30°以内/20°以内 | 35°以内/20°以内                    |                |          |
| センサ           | リミットセンサ     | 有                              |                |          |
|               | 原点センサ       | - ※原点センサオプションで取付可能             |                |          |
|               | スリット原点センサ   | -                              |                |          |
| 付属ねじ(六角穴付ボルト) | M4-14 12本   |                                | M4-14 16本      |          |
| 価格            | カバー無        | 1台                             | ¥158,000       | ¥182,000 |
|               |             | 2~6台                           | ¥132,000       | ¥152,000 |
|               |             | 7台~                            | ¥128,000       | ¥147,000 |
|               | カバー有        | 1台                             | ¥170,000       | ¥194,000 |
|               |             | 2~6台                           | ¥142,000       | ¥162,000 |
|               |             | 7台~                            | ¥138,000       | ¥157,000 |

※ はモータによりSPECが変わります。詳細は、● P.1-077~をご参照ください。

モータオプション

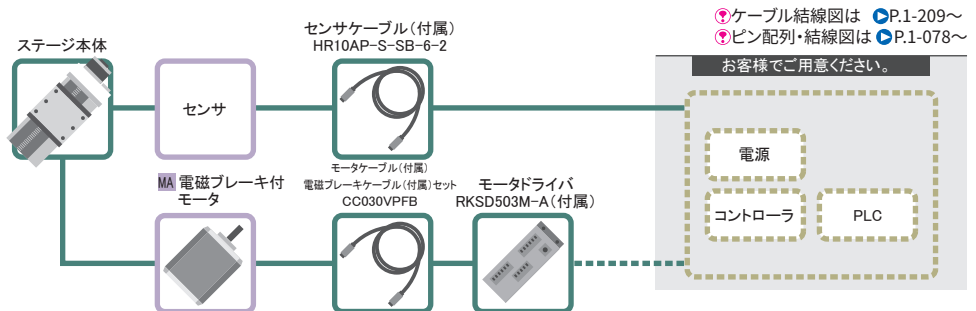
**F** 高トルク  
 モータ型式  
 PK525HPB-C1

**G** 高分解能  
 モータ型式  
 PK523HPMB-C1



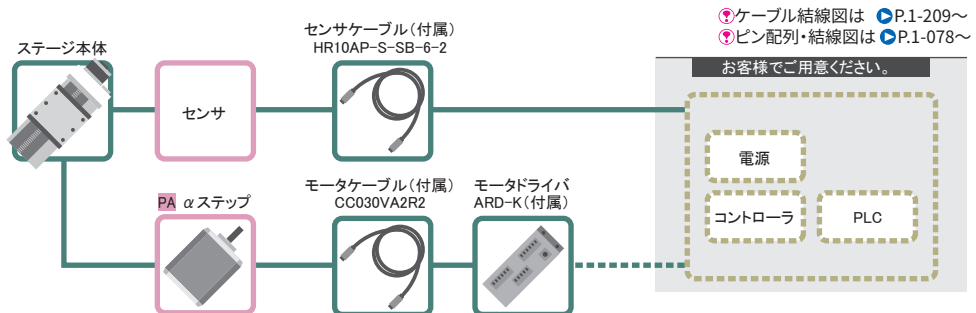
モータオプション

**MA** 電磁ブレーキ付  
 モータ型式  
 PKE545MC-A1



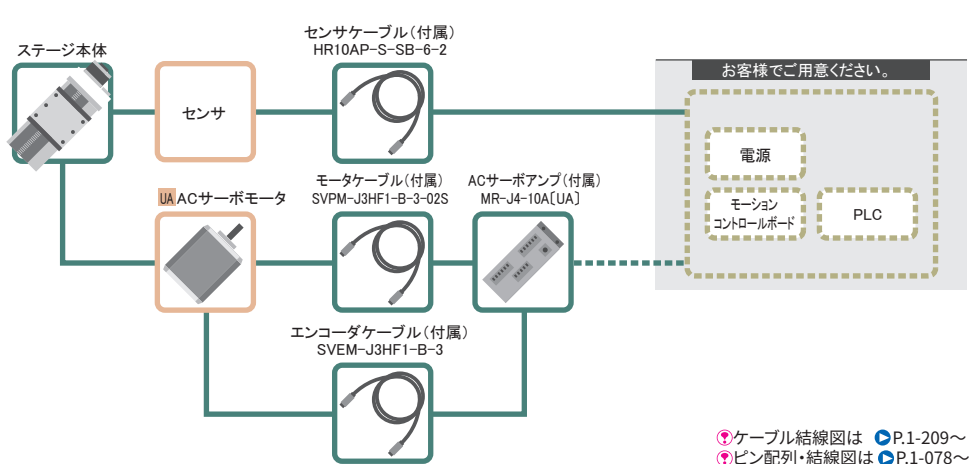
モータオプション

**PA** αステップ  
 モータ型式  
 ARM24SAK



モータオプション

**UA** ACサーボモータ  
 モータ型式  
 HG-KR053



| モータコード  |                                 | F                   | G            | MA          | PA                | UA                      |
|---------|---------------------------------|---------------------|--------------|-------------|-------------------|-------------------------|
| 特長      |                                 | 高トルク                | 高分解能         | 電磁ブレーキ付     | 脱調レス              | 高速                      |
| タイプ     |                                 | 5相ステッピングモータ 0.75A/相 |              | 0.35A/相     | αステップモータ          | ACサーボモータ                |
| モータ型式※  |                                 | PK525HPB-C1         | PK523HPMB-C1 | PKE545MC-A1 | ARM24SAK          | HG-KR053                |
| 分解能     | リード2mm                          | 4μm/2μm             | 2μm/1μm      | 4μm/2μm     | 2μm (1.000P/R設定時) | 22ビットエンコーダ (4194304P/R) |
|         | Full/Half<br>マイクロステップ (1/20分割時) | 0.2μm               | 0.1μm        | 0.2μm       | —                 |                         |
| Maxスピード |                                 | 45mm/sec            | 30mm/sec     | 40mm/sec    | 80mm/sec          | 100mm/sec               |
| 価格      | KXL06200-N★-□★                  | ¥158,000            | ¥156,000     | ¥248,000    | ¥226,000          | ¥296,000                |
|         | KXL06200-C★-□★                  | ¥170,000            | ¥168,000     | ¥260,000    | ¥238,000          | ¥308,000                |
|         | KXL06300-N★-□★                  | ¥182,000            | ¥180,000     | ¥272,000    | ¥250,000          | ¥320,000                |
|         | KXL06300-C★-□★                  | ¥194,000            | ¥192,000     | ¥284,000    | ¥262,000          | ¥332,000                |

※型式は駿河精機独自の管理型式

- 自動直動
- X
- XY
- Z
- 水平面Z
- XYZ
- ゴニオ
- 回転
- ユニット
- 制御機器

- リニアボール
- ケイバックス CAVE-X リニアボール
- クロスローラ
- スライドガイド

- 40
- 50
- 60
- 70
- 80
- 100
- 120
- その他

# 自動ステージ

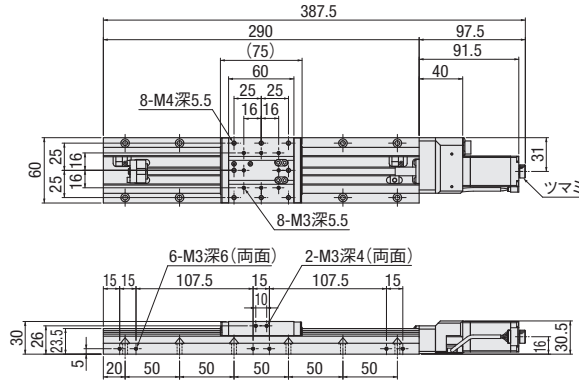
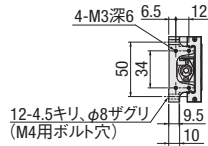
CAVE-X POSITIONER (ケイベックス ポジショナ)

## X軸リニアボールガイド : KXL06200/KXL06300

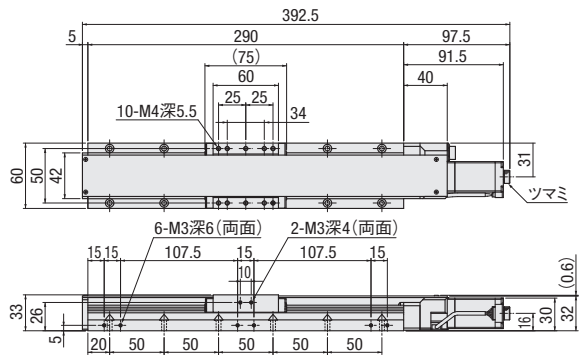
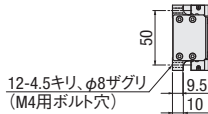
自動直動

### 外形寸法図

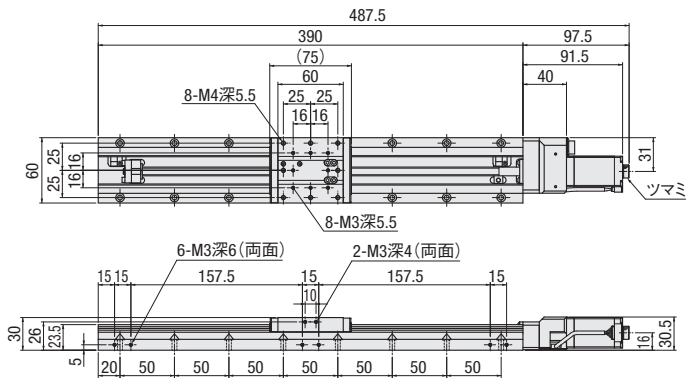
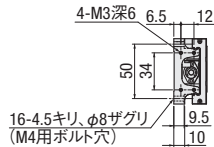
#### KXL06200-N2-F



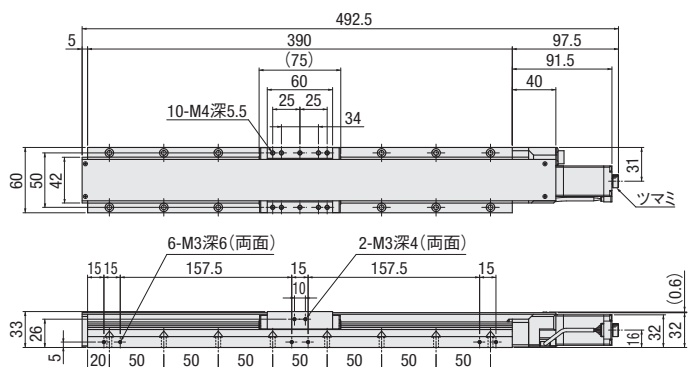
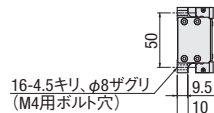
#### KXL06200-C2-F



#### KXL06300-N2-F



#### KXL06300-C2-F



X

XY

Z

水平面Z

XYZ

ゴニオ

回転

ユニット

制御機器

リニア  
ボール

ケイベックス  
CAVE-X  
リニアボール

クロス  
ローラ

スライド  
ガイド

40

50

60

70

80

100

120

その他



PART COMMUNITY

CAD DATA



CADデータ 3D・2D

外形寸法図

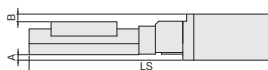
**F** 高トルク

モータ型式 PK525HPB-C1

**G** 高分解能

モータ型式 PK523HPMB-C1

側面図



上面図



カバー 無

| 型式              | F(高トルク)/G(高分解能) 共通 |   |     |   | F(高トルク) | G(高分解能) |
|-----------------|--------------------|---|-----|---|---------|---------|
|                 | モータサイズ             | A | B   | C | LS      | LS      |
| KXL06200-N2-F,G | □28                | — | 0.5 | — | 388     | 368     |
| KXL06300-N2-F,G | □28                | — | —   | — | 488     | 468     |

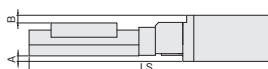
カバー 有

| 型式              | F(高トルク)/G(高分解能) 共通 |   |   |   | F(高トルク) | G(高分解能) |
|-----------------|--------------------|---|---|---|---------|---------|
|                 | モータサイズ             | A | B | C | LS      | LS      |
| KXL06200-C2-F,G | □28                | — | — | — | 393     | 373     |
| KXL06300-C2-F,G | □28                | — | — | — | 493     | 473     |

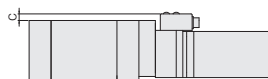
**MA** 電磁ブレーキ付

モータ型式 PKE545MC-A1

側面図



上面図



カバー 無

| 型式             | モータサイズ | MA(電磁ブレーキ付) |   |   | F(高トルク) |     |
|----------------|--------|-------------|---|---|---------|-----|
|                |        | A           | B | C | LS      | LS  |
| KXL06200-N2-MA | □42    | 5           | 7 | 6 | 415     | 388 |
| KXL06300-N2-MA | □42    | 5           | 7 | 6 | 515     | 488 |

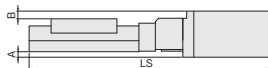
カバー 有

| 型式             | モータサイズ | M(電磁ブレーキ付) |   |   | F(高トルク) |     |
|----------------|--------|------------|---|---|---------|-----|
|                |        | A          | B | C | LS      | LS  |
| KXL06200-C2-MA | □42    | 5          | 4 | 6 | 420     | 393 |
| KXL06300-C2-MA | □42    | 5          | 4 | 6 | 520     | 493 |

**PA** αステップ

モータ型式 ARM24SAK

側面図



上面図



カバー 無

| 型式             | モータサイズ | PA(αステップ) |     |   | F(高トルク) |     |
|----------------|--------|-----------|-----|---|---------|-----|
|                |        | A         | B   | C | LS      | LS  |
| KXL06200-N2-PA | □28    | —         | 0.5 | 6 | 381     | 388 |
| KXL06300-N2-PA | □28    | —         | —   | — | 481     | 488 |

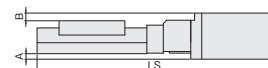
カバー 有

| 型式             | モータサイズ | P(αステップ) |   |   | F(高トルク) |     |
|----------------|--------|----------|---|---|---------|-----|
|                |        | A        | B | C | LS      | LS  |
| KXL06200-C2-PA | □28    | —        | — | 6 | 386     | 393 |
| KXL06300-C2-PA | □28    | —        | — | — | 486     | 493 |

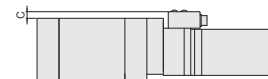
**UA** ACサーボモータ

モータ型式 HG-KR053

側面図



上面図



カバー 無

| 型式             | モータサイズ | UA(ACサーボモータ) |     |   | F(高トルク) |     |
|----------------|--------|--------------|-----|---|---------|-----|
|                |        | A            | B   | C | LS      | LS  |
| KXL06200-N2-UA | □40    | 4.7          | 6.5 | 6 | 410.4   | 388 |
| KXL06300-N2-UA | □40    | 4.7          | 6.5 | 6 | 510.4   | 488 |

カバー 有

| 型式             | モータサイズ | UA(ACサーボモータ) |     |   | F(高トルク) |     |
|----------------|--------|--------------|-----|---|---------|-----|
|                |        | A            | B   | C | LS      | LS  |
| KXL06200-C2-UA | □40    | 4.7          | 3.5 | 6 | 415.4   | 393 |
| KXL06300-C2-UA | □40    | 4.7          | 3.5 | 6 | 515.4   | 493 |

自動直動

X

XY

Z

水平面Z

XYZ

ゴニオ

回転

ユニット

制御機器

リニア  
ボール

ケイベックス  
CAVE-X  
リニアボール

クロス  
ローラ

スライド  
ガイド

□40

□50

□60

□70

□80

□100

□120

その他

1

066

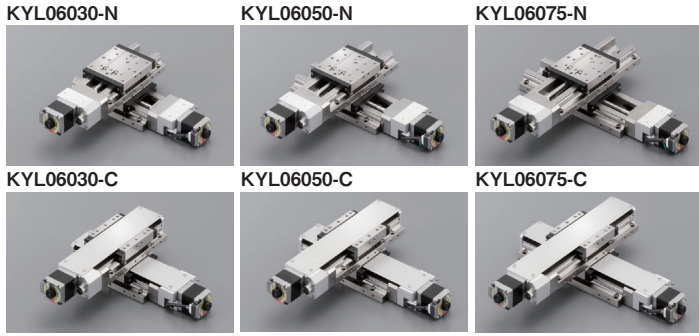


# 自動ステージ

CAVE-X POSITIONER (ケイベックス ポジショナ)

## XY軸リニアボールガイド: KYL06030/KYL06050/KYL06075

RoHS



型式 **KYL06030-N1-C**

セレクトコード: 1 2 3 4 5 6

オプションコード: □ □

ケーブル P.1-207~  
電気仕様はP.1-077~

### 1 移動量

|     |      |
|-----|------|
| 030 | 30mm |
| 050 | 50mm |
| 075 | 75mm |

### 2 カバー有無

|   |      |  |
|---|------|--|
| N | カバー無 |  |
| C | カバー有 |  |

### 3 ボールねじリード選択

|   |        |
|---|--------|
| 1 | リード1mm |
| 2 | リード2mm |

### 4 モータオプション

| コード | 仕様               | 標準価格との差額(2軸分) |
|-----|------------------|---------------|
| C   | 標準               | —             |
| F   | 高トルク             | +¥ 6,000      |
| G   | 高分解能             | +¥ 2,000      |
| MA  | 電磁ブレーキ付(ドライバセット) | +¥ 180,000    |
| PA  | αステップ(ドライバセット)   | +¥ 136,000    |
| UA  | サーボモータ(アンプセット)   | +¥ 276,000    |

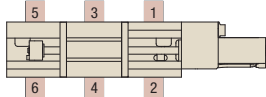
※コードMA・PA・UAはドライバ等とケーブルのセットです。  
※モータオプション詳細は、P.1-077~を参照ください。

### 5 原点センサオプション

| コード | 仕様   | 標準価格との差額(2軸分) |
|-----|------|---------------|
| 無記号 | 無し   | —             |
| 1   | CCW右 | +¥ 10,000     |
| 2   | CCW左 |               |
| 3   | 中央右  |               |
| 4   | 中央左  |               |
| 5   | CW右  |               |
| 6   | CW左  |               |

※原点センサオプション詳細は、P.1-079~を参照ください。

■原点センサオプション取付位置(1箇所ご選択ください)



### 6 ケーブルオプション

| コード | 仕様             | ケーブル型式     | 標準価格との差額(2軸分) |
|-----|----------------|------------|---------------|
| A   | 2m             | D214-2-2E  | +¥10,000      |
| B   | 2m片端バラ         | D214-2-2EK | +¥10,000      |
| C   | 4m             | D214-2-4E  | +¥12,000      |
| D   | 4m片端バラ         | D214-2-4EK | +¥12,000      |
| E   | コネクタのみ(ケーブル無し) | —          | +¥3,600       |
| F   | ロボットケーブル2m     | D214-2-2R  | +¥16,000      |
| G   | ロボットケーブル2m片端バラ | D214-2-2RK | +¥16,000      |
| H   | ロボットケーブル4m     | D214-2-4R  | +¥22,000      |
| J   | ロボットケーブル4m片端バラ | D214-2-4RK | +¥22,000      |
| M   | 電磁ブレーキ付用ケーブル   | —          | —             |
| P   | αステップ用ケーブル     | —          | —             |
| U   | サーボモータ用ケーブル    | —          | —             |
| 無記号 | ケーブル無し(標準)     | —          | —             |

※片端バラは反ステージ側です。  
※コードM、P、Uの価格は、モータ価格に含まれています。  
また、ケーブル無しを選択する事はできません。  
ケーブル詳細は、P.1-207、209~をご確認ください。  
※弊社コントローラ(DS102/112)との接続にはコードA、C、F、Hよりお選びください。

【ご注意】モータにより使用可能なケーブルが異なりますので対応表でご確認ください。  
本体にはケーブルは付属しません。必ずコードをご確認ください。

| モータ・ケーブル対応表 | モータコード | ケーブルコード   |
|-------------|--------|-----------|
|             | C、F、G  | 無記号、A~H、J |
|             | MA     | M         |
|             | PA     | P         |
|             | UA     | U         |

3 数値  
1-3  
目目発送

### SPEC

| 型式             | カバー無      | KYL06030-N1-C      | KYL06030-N2-C  | KYL06050-N1-C  | KYL06050-N2-C  | KYL06075-N1-C    | KYL06075-N2-C  |
|----------------|-----------|--------------------|----------------|----------------|----------------|------------------|----------------|
| 移動量            | カバー有      | 30mm               | 30mm           | 50mm           | 50mm           | 75mm             | 75mm           |
| ステージ面サイズ       |           | 60×60mm            |                |                |                |                  |                |
| 送りねじ(ボールねじ)ガイド |           | φ8リード1             | φ8リード2         | φ8リード1         | φ8リード2         | φ8リード1           | φ8リード2         |
| 主材質-表面処理       |           | ステンレス-無電解ニッケルメッキ処理 |                |                |                |                  |                |
| 自重             | カバー無      | 2.56kg             | 2.56kg         | 2.8kg          | 2.8kg          | 3.08kg           | 3.08kg         |
|                | カバー有      | 2.68kg             | 2.68kg         | 2.88kg         | 2.88kg         | 3.32kg           | 3.32kg         |
| 分解能(パルス)       | Full/Half | 2μm/1μm            | 4μm/2μm        | 2μm/1μm        | 4μm/2μm        | 2μm/1μm          | 4μm/2μm        |
|                | マイクロステップ  | 0.1μm(1/20分割時)     | 0.2μm(1/20分割時) | 0.1μm(1/20分割時) | 0.2μm(1/20分割時) | 0.1μm(1/20分割時)   | 0.2μm(1/20分割時) |
| MAXスピード        |           | 30mm/sec           | 35mm/sec       | 30mm/sec       | 35mm/sec       | 30mm/sec         | 35mm/sec       |
| 耐荷重            |           | 10kgf[98N]         |                |                |                |                  |                |
| 直角度            |           | 15μm以内/フルストローク     |                | 25μm以内/フルストローク |                | 37.5μm以内/フルストローク |                |
| リミットセンサ        |           | 有                  |                |                |                |                  |                |
| 原点センサ          |           | — ※原点センサオプションで取付可  |                |                |                |                  |                |
| スリット原点センサ      |           | —                  |                |                |                |                  |                |
| 付属ねじ(六角穴付ボルト)  |           | M4-14 8本           |                |                |                |                  |                |
| 価格             | カバー無      | 1台                 | ¥221,000       | 1台             | ¥230,000       | 1台               | ¥245,000       |
|                |           | 2~3台               | ¥184,000       | 2~3台           | ¥192,000       | 2~3台             | ¥204,000       |
|                |           | 4台~                | ¥178,000       | 4台~            | ¥186,000       | 4台~              | ¥198,000       |
|                | カバー有      | 1台                 | ¥245,000       | 1台             | ¥254,000       | 1台               | ¥269,000       |
|                | 2~3台      | ¥204,000           | 2~3台           | ¥212,000       | 2~3台           | ¥224,000         |                |
|                | 4台~       | ¥198,000           | 4台~            | ¥206,000       | 4台~            | ¥217,000         |                |

|        |             |             |       |
|--------|-------------|-------------|-------|
| 単軸精度仕様 | 一方向位置決め精度   | 5μm以内       | 7μm以内 |
|        | 繰返し位置決め精度   | ±0.5μm以内    |       |
|        | ロストモーション    | 1μm以内       |       |
|        | バックラッシュ     | 1μm以内       |       |
|        | 真直度         | 3μm以内       |       |
|        | ピッチング/ヨーイング | 20°以内/15°以内 |       |

※ はモータによりSPECが変わります。詳細は、P.1-077~を参照ください。

自動直動

X

XY

Z

水平面Z

XYZ

ゴニオ

回転

ユニット

制御機器

リニアボール

ケイベックス CAVE-X リニアボール

クロスローラ

スライドガイド

40

50

60

70

80

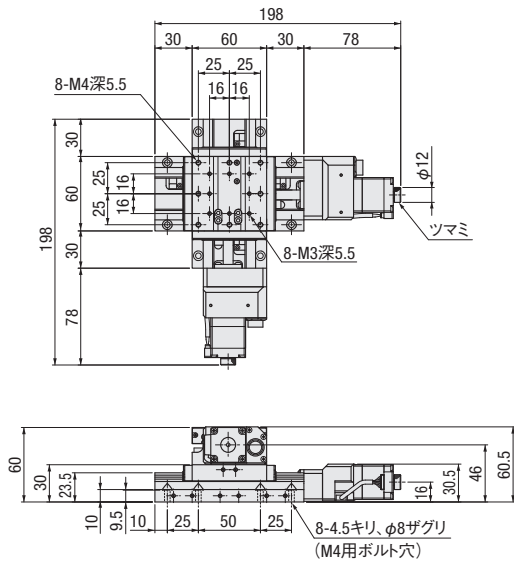
100

120

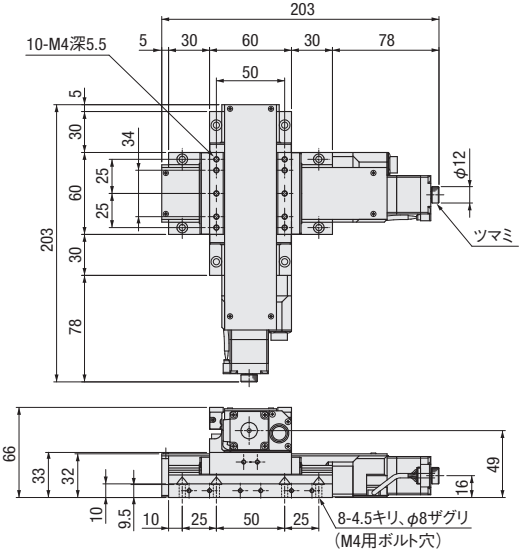
その他

外形寸法図

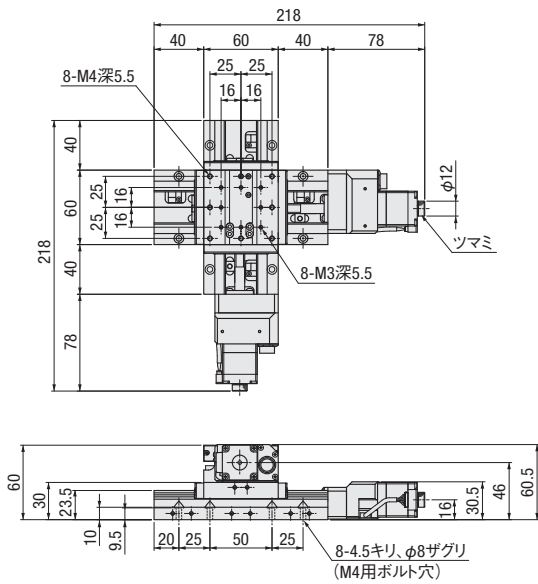
KYL06030-N1-C (KYL06030-N2-C)



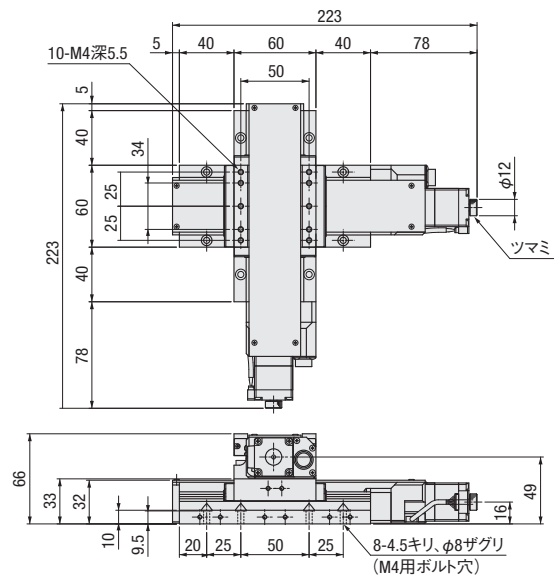
KYL06030-C1-C (KYL06030-C2-C)



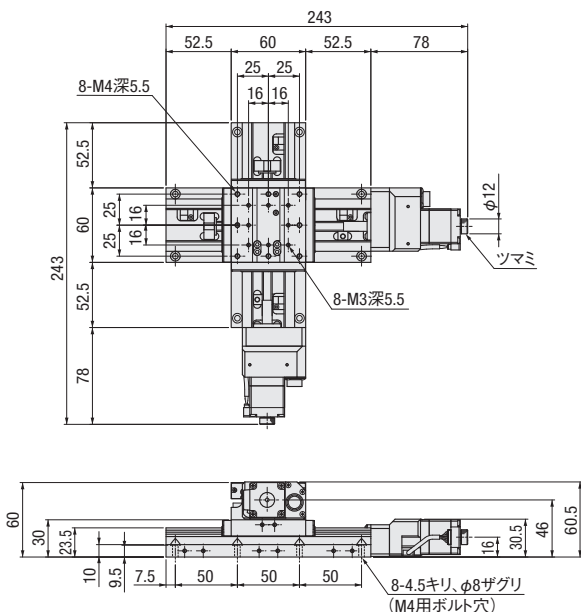
KYL06050-N1-C (KYL06050-N2-C)



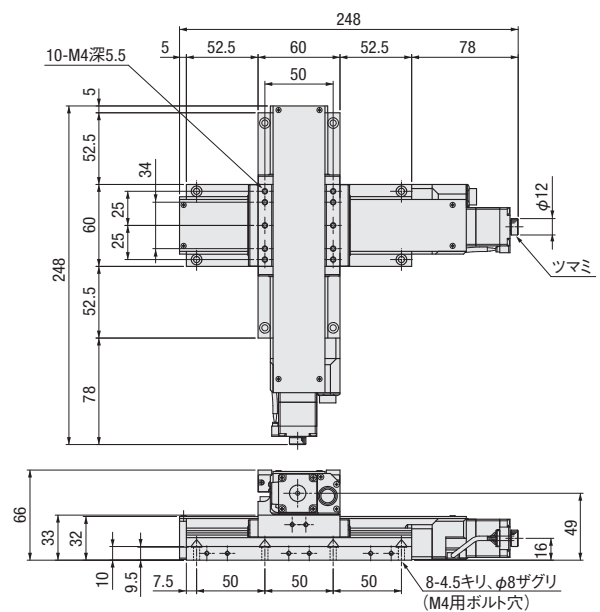
KYL06050-C1-C (KYL06050-C2-C)



KYL06075-N1-C (KYL06075-N2-C)



KYL06075-C1-C (KYL06075-C2-C)



自動直動

X

XY

Z

水平面Z

XYZ

ゴニオ

回転

ユニット

制御機器

リニア  
ボール

ケイベックス  
CAVE-X  
リニアボール

クロス  
ローラ

スライド  
ガイド

40

50

60

70

80

100

120

その他

1

068

# 自動ステージ

CAVE-X POSITIONER (ケイベックス ポジショナ)

## XY軸リニアボールガイド: KYL06100/KYL06150



RoHS

型式 **KYL06100-N2-F**

セレクトコード: 1 2 3 4 5 6

オプションコード: [ ] [ ]

●ケーブル P.1-207~  
●電気仕様はP.1-077~

### 1 移動量

|     |       |
|-----|-------|
| 100 | 100mm |
| 150 | 150mm |

### 2 カバー有無

|   |      |  |
|---|------|--|
| N | カバー無 |  |
| C | カバー有 |  |

### 3 ボールねじリード選択

|   |        |
|---|--------|
| 2 | リード2mm |
|---|--------|

### 4 モータオプション

| コード | 仕様               | 標準価格との差額(2軸分) |
|-----|------------------|---------------|
| F   | 高トルク             | —             |
| G   | 高分解能             | -¥ 4,000      |
| MA  | 電磁ブレーキ付(ドライバセット) | +¥ 180,000    |
| PA  | αステップ(ドライバセット)   | +¥ 136,000    |
| UA  | サーボモータ(アンプセット)   | +¥ 276,000    |

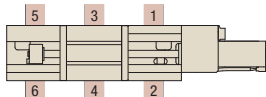
※コードMA・PA・UAはドライバ等とケーブルのセットです。  
※モータオプション詳細は、●P.1-077~を参照ください。

### 5 原点センサオプション

| コード | 仕様   | 標準価格との差額(2軸分) |
|-----|------|---------------|
| 無記号 | 無し   | —             |
| 1   | CCW右 | +¥ 10,000     |
| 2   | CCW左 |               |
| 3   | 中央右  |               |
| 4   | 中央左  |               |
| 5   | CW右  |               |
| 6   | CW左  |               |

※原点センサオプション詳細は、●P.1-079~を参照ください。

■原点センサオプション取付位置 (1箇所ご選定ください)



### 6 ケーブルオプション

| コード | 仕様             | ケーブル型式    | 標準価格との差額(2軸分) |
|-----|----------------|-----------|---------------|
| A   | 2m             | D2142-2E  | +¥10,000      |
| B   | 2m片端バラ         | D2142-2EK | +¥10,000      |
| C   | 4m             | D2142-4E  | +¥12,000      |
| D   | 4m片端バラ         | D2142-4EK | +¥12,000      |
| E   | コネクタのみ(ケーブル無し) | —         | +¥3,600       |
| F   | ロボットケーブル2m     | D2142-2R  | +¥16,000      |
| G   | ロボットケーブル2m片端バラ | D2142-2RK | +¥16,000      |
| H   | ロボットケーブル4m     | D2142-4R  | +¥22,000      |
| J   | ロボットケーブル4m片端バラ | D2142-4RK | +¥22,000      |
| M   | 電磁ブレーキ付用ケーブル   | —         | —             |
| P   | αステップ用ケーブル     |           |               |
| U   | サーボモータ用ケーブル    |           |               |
| 無記号 | ケーブル無し(標準)     | —         | —             |

※片端バラは反ステージ側です。  
※コードM、P、Uの価格は、モータ価格に含まれています。  
また、ケーブル無しを選択することはできません。  
ケーブル詳細は、●P.1-207、209~をご確認ください。  
※弊社コントローラ(DS102/112)との接続にはコードA、C、F、Hよりお選びください。

【ご注意】モータにより使用可能なケーブルが異なりますので対応表をご確認ください。  
本体にはケーブルは付属しません。必ずコードをご選定ください。

| モータ・ケーブル対応表 | モータコード | ケーブルコード   |
|-------------|--------|-----------|
|             | F、G    | 無記号、A~H、J |
|             | MA     | M         |
|             | PA     | P         |
|             | UA     | U         |

3 数量 1~3 日発送

|               |              | SPEC   |                                  |  |
|---------------|--------------|--|----------------------------------|--|
| 型式            | カバー無<br>カバー有 | KYL06100-N2-F<br>KYL06100-C2-F               | KYL06150-N2-F<br>KYL06150-C2-F   |  |
| メカ仕様          | 移動量          | 100mm  | 150mm                            |  |
|               | ステージ面サイズ     | 60×60mm                                      |                                  |  |
|               | 送りねじ(ボールねじ)  | φ8リード2                                       |                                  |  |
|               | ガイド          | リニアボールガイド                                    |                                  |  |
| 精度仕様          | 主材質-表面処理     | ステンレス-無電解ニッケルメッキ処理                           |                                  |  |
|               | 自重           | カバー無 3.6kg<br>カバー有 3.72kg                    | 4.2kg<br>4.32kg                  |  |
|               | 分解能(パルス)     | Full/Half<br>マイクロステップ                        | 4μm/2μm<br>0.2μm(1/20分割時)        |  |
|               | MAXスピード      | 45mm/sec                                     |                                  |  |
| センサ           | 耐荷重          | 10kgf [98N]                                  |                                  |  |
|               | 直角度          | 50μm以内/フルストローク                               | 75μm以内/フルストローク                   |  |
|               | リミットセンサ      | 有  |                                  |  |
| 付属ねじ(六角穴付ボルト) | 原点センサ        | — ※原点センサオプションで取付可                            |                                  |  |
|               | スリット原点センサ    | —  |                                  |  |
|               | 価格           | M4-14 8本                                     | M4-14 14本                        |  |
| 単軸精度仕様        | カバー無         | 1台 ¥269,000<br>2~3台 ¥224,000<br>4台~ ¥217,000 | ¥293,000<br>¥244,000<br>¥237,000 |  |
|               | カバー有         | 1台 ¥293,000<br>2~3台 ¥244,000<br>4台~ ¥237,000 | ¥317,000<br>¥264,000<br>¥256,000 |  |
|               | 一方方向位置決め精度   | 10μm以内                                       |                                  |  |
|               | 繰返し位置決め精度    | ±0.5μm以内                                     |                                  |  |
|               | ロストモーション     | 1μm以内  |                                  |  |
|               | バックラッシュ      | 1μm以内  |                                  |  |
| 真直度           | 5μm以内        |  |                                  |  |
| ピッチング/ヨーイング   | 25°以内/20"以内  |  |                                  |  |

※ はモータによりSPECが変わります。詳細は、●P.1-077~を参照ください。

自動直動

X

XY

Z

水平面Z

XYZ

ゴニオ

回転

ユニット

制御機器

リニアボール

ケイベックス CAVE-X リニアボール

クロスローラ

スライドガイド

40

50

60

70

80

100

120

その他



PART  
COMMUNITY

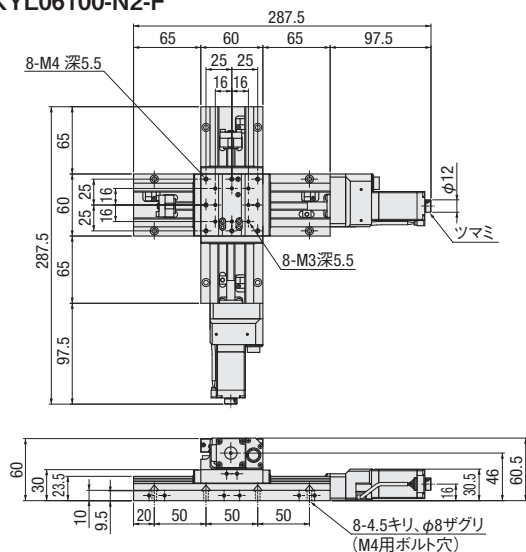
CAD  
DATA



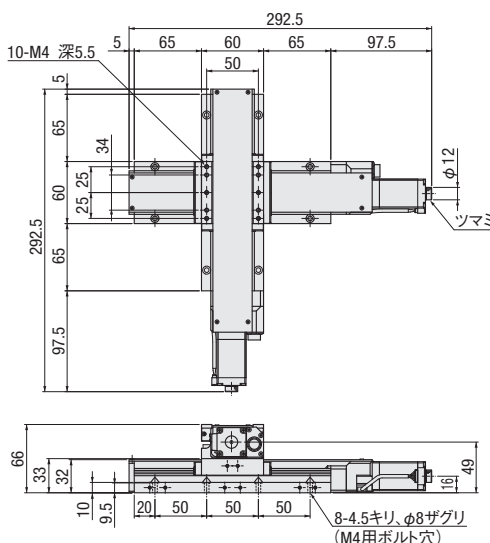
CADデータ  
3D・2D

外形寸法図

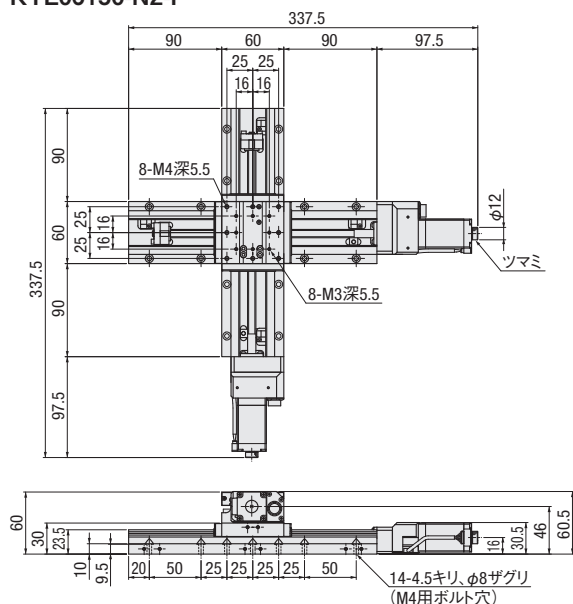
KYL06100-N2-F



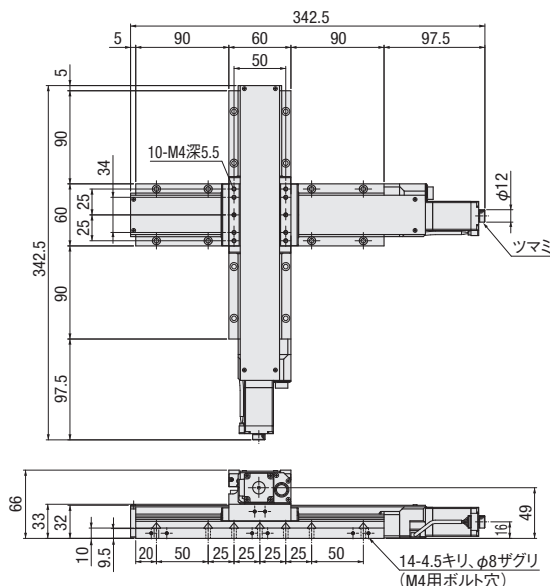
KYL06100-C2-F



KYL06150-N2-F



KYL06150-C2-F



自動直動

X

XY

Z

水平面Z

XYZ

ゴニオ

回転

ユニット

制御機器

リニア  
ボール

ケイベックス  
CAVE-X  
リニアボール

クロス  
ローラ

スライド  
ガイド

40

50

60

70

80

100

120

その他

1

070

# 自動ステージ

CAVE-X POSITIONER (ケイベックス ポジショナ)

## XY軸リニアボールガイド：KYL06200/KYL06300



RoHS

型式 **KYL06200-N2-F**

セレクトコード: 1 2 3 4 5 6

オプションコード: □ □

●ケーブル P.1-207~  
●電気仕様はP.1-077~

### 1 移動量

|     |       |
|-----|-------|
| 200 | 200mm |
| 300 | 300mm |

### 2 カバー有無

|   |      |  |
|---|------|--|
| N | カバー無 |  |
| C | カバー有 |  |

### 3 ボールねじリード選択

|   |        |
|---|--------|
| 2 | リード2mm |
|---|--------|

### 4 モータオプション

| コード | 仕様               | 標準価格との差額(2軸分) |
|-----|------------------|---------------|
| F   | 高トルク             | —             |
| G   | 高分解能             | −¥ 4,000      |
| MA  | 電磁ブレーキ付(ドライバセット) | +¥ 180,000    |
| PA  | αステップ(ドライバセット)   | +¥ 136,000    |
| UA  | サーボモータ(アンプセット)   | +¥ 276,000    |

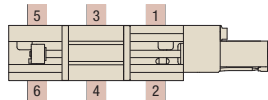
※コードMA・PA・UAはドライバ等とケーブルのセットです。  
※モータオプション詳細は、●P.1-077~をご参照ください。

### 5 原点センサオプション

| コード | 仕様   | 標準価格との差額(2軸分) |
|-----|------|---------------|
| 無記号 | 無し   | —             |
| 1   | CCW右 | +¥ 10,000     |
| 2   | CCW左 |               |
| 3   | 中央右  |               |
| 4   | 中央左  |               |
| 5   | CW右  |               |
| 6   | CW左  |               |

※原点センサオプション詳細は、●P.1-079~をご参照ください。

■原点センサオプション取付位置 (1箇所ご選定ください)



### 6 ケーブルオプション

| コード | 仕様             | ケーブル型式    | 標準価格との差額(2軸分) |
|-----|----------------|-----------|---------------|
| A   | 2m             | D2142-2E  | +¥10,000      |
| B   | 2m片端バラ         | D2142-2EK | +¥10,000      |
| C   | 4m             | D2142-4E  | +¥12,000      |
| D   | 4m片端バラ         | D2142-4EK | +¥12,000      |
| E   | コネクタのみ(ケーブル無し) | —         | +¥3,600       |
| F   | ロボットケーブル2m     | D2142-2R  | +¥16,000      |
| G   | ロボットケーブル2m片端バラ | D2142-2RK | +¥16,000      |
| H   | ロボットケーブル4m     | D2142-4R  | +¥22,000      |
| J   | ロボットケーブル4m片端バラ | D2142-4RK | +¥22,000      |
| M   | 電磁ブレーキ付用ケーブル   | —         | —             |
| P   | αステップ用ケーブル     | —         | —             |
| U   | サーボモータ用ケーブル    | —         | —             |
| 無記号 | ケーブル無し(標準)     | —         | —             |

※片端バラは反ステージ側です。  
※コードM、P、Uの価格は、モータ価格に含まれています。  
また、ケーブル無しを選択することはできません。  
ケーブル詳細は、●P.1-207、209~をご確認ください。  
※弊社コントローラ(DS102/112)との接続にはコードA、C、F、Hよりお選びください。

【ご注意】  
モータにより使用可能なケーブルが異なりますので対応表をご確認ください。  
本体にはケーブルは付属しません。必ずコードをご選定ください。

| モータ・ケーブル対応表 | モータコード | ケーブルコード   |
|-------------|--------|-----------|
|             | F、G    | 無記号、A~H、J |
|             | MA     | M         |
|             | PA     | P         |
|             | UA     | U         |

3 数量1~3  
日発送

| 型式            |             | カバー無      | KYL06200-N2-F      | KYL06300-N2-F |
|---------------|-------------|-----------|--------------------|---------------|
|               |             | カバー有      | KYL06200-C2-F      | KYL06300-C2-F |
| メカ仕様          | 移動量         |           | 200mm              | 300mm         |
|               | ステージ面サイズ    |           | 60×60mm            |               |
|               | 送りねじ(ボールねじ) |           | φ8リード2             |               |
| クロスローラ        | ガイド         |           | リニアボールガイド          |               |
|               | 主材質-表面処理    |           | ステンレス-無電解ニッケルメッキ処理 |               |
| 精度仕様          | 自重          | カバー無      | 4.84kg             | 6.04kg        |
|               |             | カバー有      | 4.96kg             | 6.24kg        |
|               | 分解能(パルス)    | Full/Half | 4μm/2μm            |               |
| センサ           | MAXスピード     | マイクロステップ  | 0.2μm(1/20分割時)     |               |
|               | 耐荷重         |           | 45mm/sec           |               |
|               | 直角度         |           | 10kgf[98N]         |               |
| リミットセンサ       | リミットセンサ     |           | 有                  |               |
|               | 原点センサ       |           | — ※原点センサオプションで取付可  |               |
|               | スリット原点センサ   |           | —                  |               |
| 付属ねじ(六角穴付ボルト) |             |           | M4-14 12本          | M4-14 16本     |
| 価格            | カバー無        | 1台        | ¥317,000           | ¥365,000      |
|               |             | 2~3台      | ¥264,000           | ¥304,000      |
|               |             | 4台~       | ¥256,000           | ¥295,000      |
|               | カバー有        | 1台        | ¥341,000           | ¥389,000      |
|               |             | 2~3台      | ¥284,000           | ¥324,000      |
|               |             | 4台~       | ¥275,000           | ¥314,000      |
| 単軸精度仕様        | 一方向位置決め精度   |           | 15μm以内             | 25μm以内        |
|               | 繰返し位置決め精度   |           | ±0.5μm以内           |               |
|               | ロストモーション    |           | 1μm以内              |               |
|               | バックラッシュ     |           | 1μm以内              |               |
|               | 真直度         |           | 7μm以内              |               |
|               | ピッチング/ヨーイング |           | 30°以内/20°以内        | 35°以内/20°以内   |

※ はモータによりSPECが変わります。詳細は、●P.1-077~をご参照ください。

自動直動

X

XY

Z

水平面Z

XYZ

ゴニオ

回転

ユニット

制御機器

リニアボール

ケイベックス CAVE-X リニアボール

クロスローラ

スライドガイド

40

50

60

70

80

100

120

その他

1

071



PART COMMUNITY

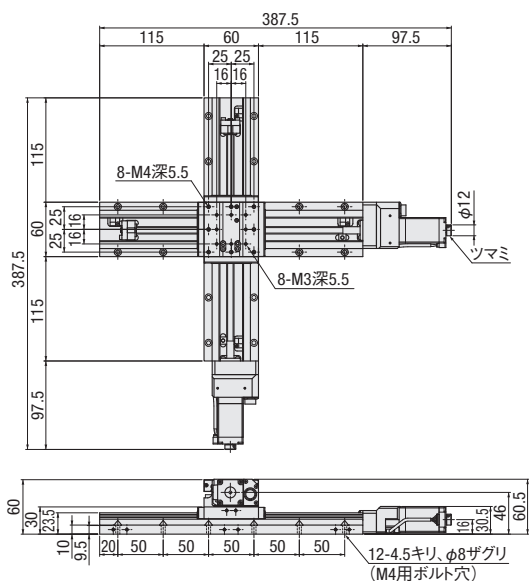
CAD DATA



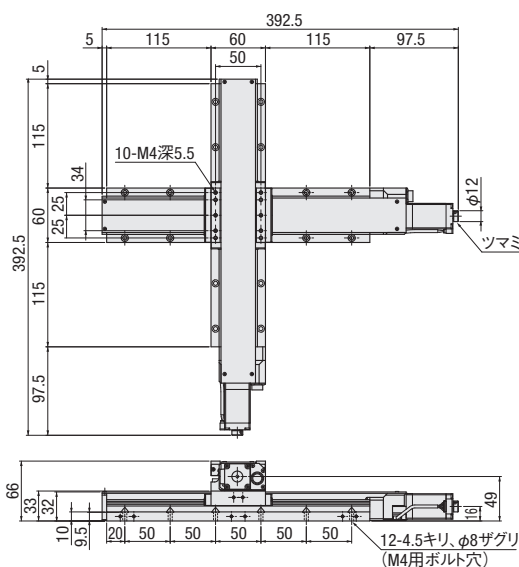
CADデータ 3D・2D

外形寸法図

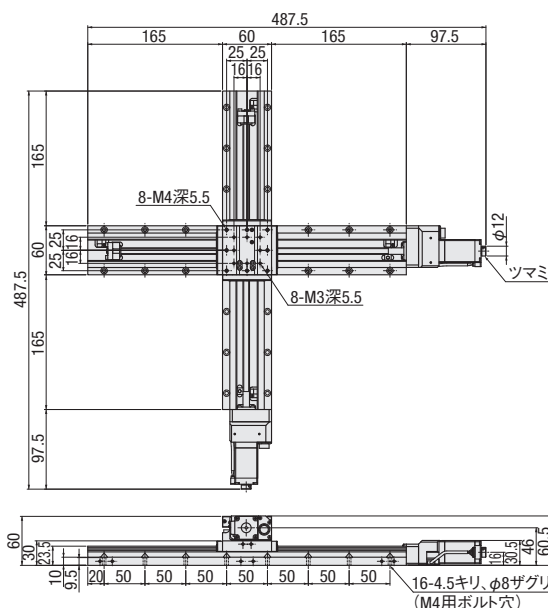
KYL06200-N2-F



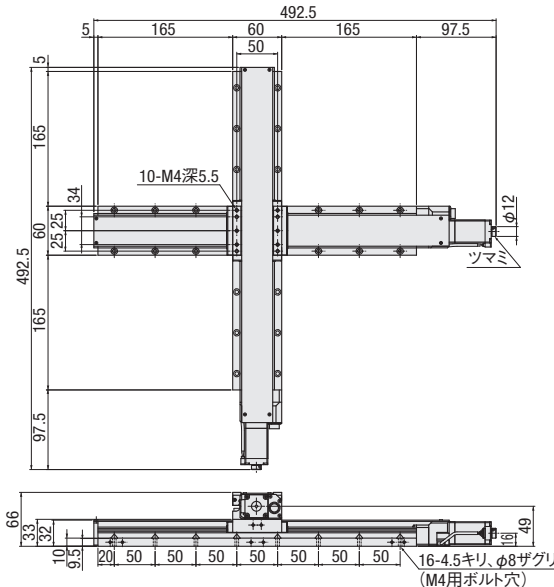
KYL06200-C2-F



KYL06300-N2-F



KYL06300-C2-F



サポートガイドオプション

200mm、300mm仕様にサポートガイドオプションをご用意しています。  
 オーバーハンクした組合せでも安心してお使いいただけます。

【ご注文方法】

| 型式 (カバー無) 用   | 価格      |
|---------------|---------|
| APW6016A-390A | ¥16,000 |
| 型式 (カバー有) 用   | 価格      |
| APW6019A-390A | ¥16,000 |

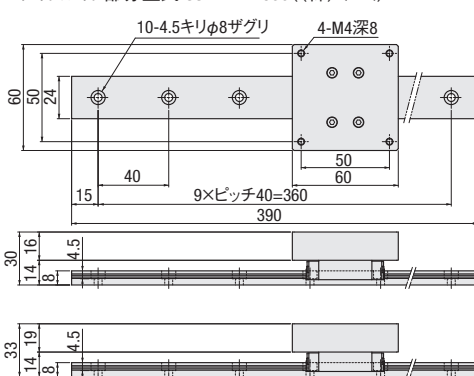
ご注意

- ・スライドガイドとアダプタプレートの組合せ及び、CAVE-X POSITIONERとの組合せは、お客様のご対応となります。
- ※平行度10μm以下/100mm以内での取付調整を推奨いたします。
- ・スライドガイド材質:SUS440C相当 アダプタプレート材質:アルミ
- ・グリース:マルテンPS2

オプションについてのご不明な点はお問合せください。

【寸法図】

スライドガイド部分型式:SSEBW14-390 ((株)ミスミ)



・(カバー無) 用

APW6016A-390A

・(カバー有) 用

APW6019A-390A

自動直動

X

XY

Z

水平面Z

XYZ

ゴニオ

回転

ユニット

制御機器

リニア  
ボール

ケイベックス  
CAVE-X  
リニアボール

クロス  
ローラ

スライド  
ガイド

40

50

60

70

80

100

120

その他

1

072



# 自動ステージ

CAVE-X POSITIONER (ケイベックス ポジショナ)

## Z軸リニアボールガイド: KZL06030/KZL06050/KZL06075

KZL06030-N/KZL06050-N/KZL06075-N KZL06030-C/KZL06050-C/KZL06075-C



RoHS

自動直動

X

XY

Z

水平面Z

XYZ

ゴニオ

回転

ユニット

制御機器

リニアボール

ケイベックス CAVE-X リニアボール

型式 **KZL06030-N1-C**

セレクトコード: 1 2 3  
オプションコード: 4 5 6

●ケーブル P.1-207~  
●電気仕様はP.1-077~

### 1 移動量

|     |      |
|-----|------|
| 030 | 30mm |
| 050 | 50mm |
| 075 | 75mm |

### 2 カバー有無

|   |      |  |
|---|------|--|
| N | カバー無 |  |
| C | カバー有 |  |

### 3 ボールねじリード選択

|   |        |
|---|--------|
| 1 | リード1mm |
|---|--------|

3 数量 1~3  
日発送

### 4 モーターオプション

| コード | 仕様               | 標準価格との差額(1軸分) |
|-----|------------------|---------------|
| C   | 標準               | —             |
| F   | 高トルク             | +¥ 3,000      |
| G   | 高分解能             | +¥ 1,000      |
| MA  | 電磁ブレーキ付(ドライバセット) | +¥ 90,000     |
| PA  | αステップ(ドライバセット)   | +¥ 68,000     |
| UA  | サーボモータ(アンプセット)   | +¥ 138,000    |

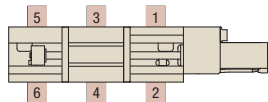
※コードMA・PA・UAはドライバ等とケーブルのセットです。  
※モーターオプション詳細は、●P.1-077~を参照ください。

### 5 原点センサオプション

| コード | 仕様   | 標準価格との差額(1軸分) |
|-----|------|---------------|
| 無記号 | 無し   | —             |
| 1   | CCW右 | +¥ 5,000      |
| 2   | CCW左 |               |
| 3   | 中央右  |               |
| 4   | 中央左  |               |
| 5   | CW右  |               |
| 6   | CW左  |               |

※原点センサオプション詳細は、●P.1-079~を参照ください。

■原点センサオプション取付位置 (1箇所ご選択ください)



### 6 ケーブルオプション

| コード | 仕様             | ケーブル型式    | 標準価格との差額 |
|-----|----------------|-----------|----------|
| A   | 2m             | D2142-2E  | +¥5,000  |
| B   | 2m片端バラ         | D2142-2EK | +¥5,000  |
| C   | 4m             | D2142-4E  | +¥6,000  |
| D   | 4m片端バラ         | D2142-4EK | +¥6,000  |
| E   | コネクタのみ(ケーブル無し) | —         | +¥1,800  |
| F   | ロボットケーブル2m     | D2142-2R  | +¥8,000  |
| G   | ロボットケーブル2m片端バラ | D2142-2RK | +¥8,000  |
| H   | ロボットケーブル4m     | D2142-4R  | +¥11,000 |
| J   | ロボットケーブル4m片端バラ | D2142-4RK | +¥11,000 |
| M   | 電磁ブレーキ付用ケーブル   | —         | —        |
| P   | αステップ用ケーブル     | —         | —        |
| U   | サーボモータ用ケーブル    | —         | —        |
| 無記号 | ケーブル無し(標準)     | —         | —        |

※片端バラは反ステージ側です。  
※コードM、P、Uの価格は、モータ価格に含まれています。  
また、ケーブル無しを選択することはできません。  
ケーブル詳細は、●P.1-207、209~をご確認ください。  
※弊社コントローラ(DS102/112)との接続にはコードA、C、F、Hよりお選びください。

【ご注意】モータにより使用可能なケーブルが異なりますので対応表をご確認ください。  
本体にはケーブルは付属しません。必ずコードを選定ください。

| モーター・ケーブル対応表 | モーターコード | ケーブルコード   |
|--------------|---------|-----------|
|              | C、F、G   | 無記号、A~H、J |
|              | MA      | M         |
|              | PA      | P         |
|              | UA      | U         |

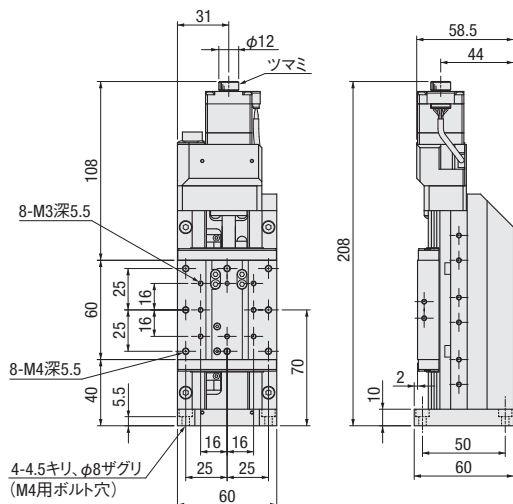
| 型式          |               | SPEC               |                |                  |                |                |                  |
|-------------|---------------|--------------------|----------------|------------------|----------------|----------------|------------------|
|             |               | カバー無               |                |                  | カバー有           |                |                  |
|             |               | KZL06030-N1-C      | KZL06050-N1-C  | KZL06075-N1-C    | KZL06030-C1-C  | KZL06050-C1-C  | KZL06075-C1-C    |
| メカ仕様        | 移動量           | 30mm               | 50mm           | 75mm             | 30mm           | 50mm           | 75mm             |
|             | ステージ面サイズ      | 60×60mm            |                |                  |                |                |                  |
|             | 送りねじ(ボールねじ)   | φ8リード1             |                |                  |                |                |                  |
|             | ガイド           | リニアボールガイド          |                |                  |                |                |                  |
| 精度仕様        | 主材質-表面処理      | ステンレス-無電解ニッケルメッキ処理 |                |                  |                |                |                  |
|             | 自重            | 2kg                | 2.12kg         | 2.26kg           | 2.06kg         | 2.16kg         | 2.32kg           |
|             | 分解能(パルス)      | 2μm/1μm            |                |                  |                |                |                  |
|             | MAXスピード       | 0.1μm(1/20分割時)     |                |                  |                |                |                  |
| センサ         | 耐荷重(励磁時)      | 20mm/sec           |                |                  |                |                |                  |
|             | 垂直度           | 7kgf【68.6N】        |                |                  |                |                |                  |
|             | リミットセンサ       | 15μm以内/フルストローク     | 25μm以内/フルストローク | 37.5μm以内/フルストローク | 15μm以内/フルストローク | 25μm以内/フルストローク | 37.5μm以内/フルストローク |
|             | 原点センサ         | 有                  |                |                  |                |                |                  |
| 付属          | スリット原点センサ     | — ※原点センサオプションで取付可  |                |                  |                |                |                  |
|             | 付属ねじ(六角穴付ボルト) | M4-10 4本           |                |                  |                |                |                  |
|             | 1台            | ¥128,000           | ¥133,000       | ¥140,000         | ¥140,000       | ¥145,000       | ¥152,000         |
|             | 2~6台          | ¥107,000           | ¥111,000       | ¥117,000         | ¥117,000       | ¥121,000       | ¥127,000         |
| 7台~         | ¥104,000      | ¥108,000           | ¥113,000       | ¥113,000         | ¥117,000       | ¥123,000       |                  |
| 単軸精度仕様      | 一方向位置決め精度     | 5μm以内              |                |                  | 5μm以内          |                |                  |
|             | 繰返し位置決め精度     | 7μm以内              |                |                  |                |                |                  |
|             | ロストモーション      | ±0.5μm以内           |                |                  |                |                |                  |
|             | バックラッシュ       | 1μm以内              |                |                  |                |                |                  |
|             | 真直度           | 1μm以内              |                |                  |                |                |                  |
| ピッチング/ヨーイング | 3μm以内         |                    |                |                  |                |                |                  |
|             |               | 20°以内/15°以内        |                |                  |                |                |                  |

※ はモータによりSPECが変わります。詳細は、●P.1-077~を参照ください。

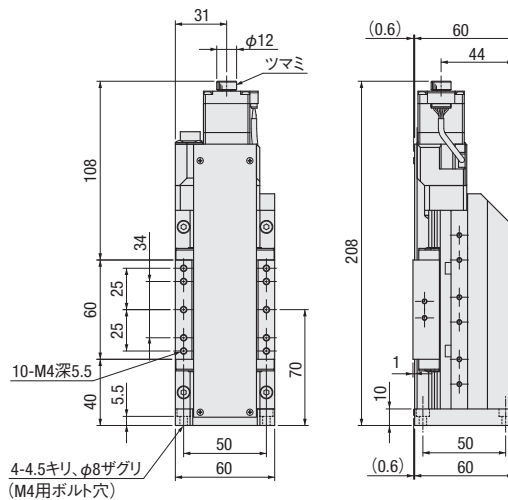


外形寸法図

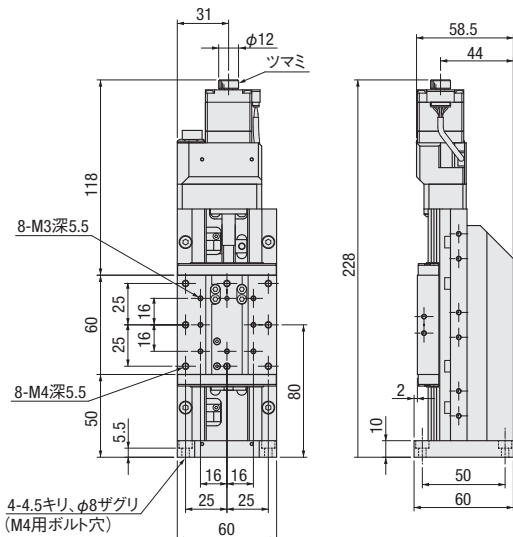
KZL06030-N1-C



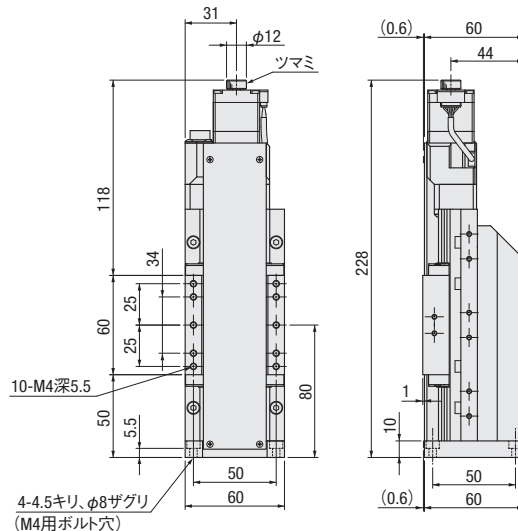
KZL06030-C1-C



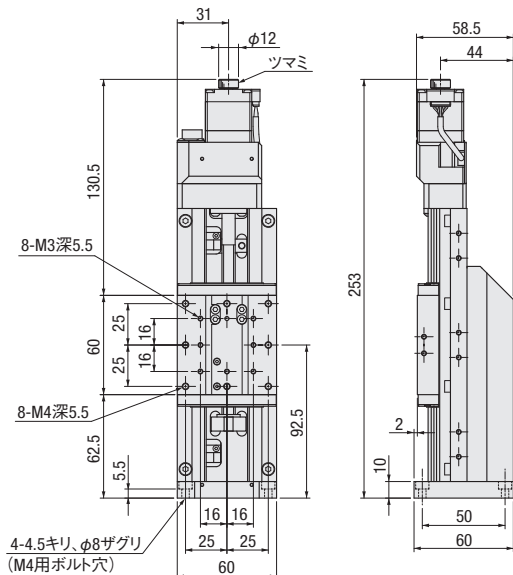
KZL06050-N1-C



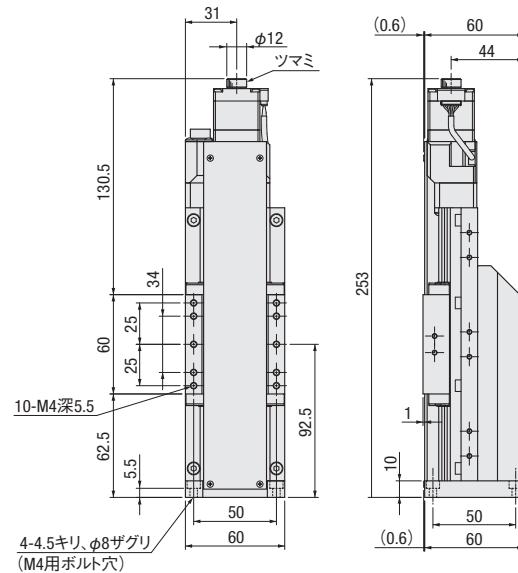
KZL06050-C1-C



KZL06075-N1-C



KZL06075-C1-C



- 自動直動
- X
- XY
- Z
- 水平面Z
- XYZ
- ゴニオ
- 回転
- ユニット
- 制御機器

リニアボール

ケイベックス CAVE-X リニアボール

クロスローラ

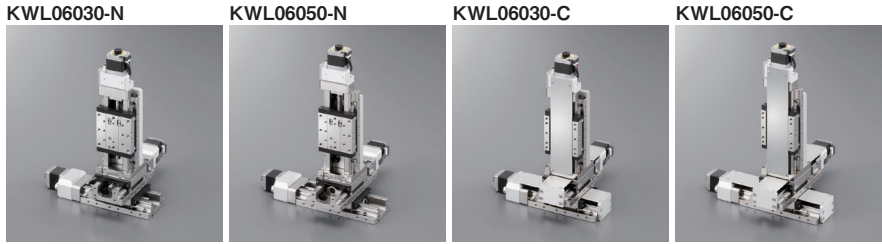
スライドガイド

- 40
- 50
- 60
- 70
- 80
- 100
- 120
- その他

# 自動ステージ

CAVE-X POSITIONER (ケイベックス ポジショナ)

## XYZ軸リニアボールガイド: KWL06030/KWL06050



RoHS

自動直動

- X
- XY
- Z
- 水平面Z
- XYZ
- ゴニオ
- 回転
- ユニット
- 制御機器
- リニアボール
- ケイベックス CAVE-X リニアボール

型式                      セレクトコード                      オプションコード

**KWL06030-N1-C**

1                      2                      3                      4                      5                      6

●ケーブル P.1-207~  
●電気仕様はP.1-077~

**1 移動量**

|     |      |
|-----|------|
| 030 | 30mm |
| 050 | 50mm |

**2 カバー有無**

|   |      |  |
|---|------|--|
| N | カバー無 |  |
| C | カバー有 |  |

**3 ボールねじリード選択**

|   |        |
|---|--------|
| 1 | リード1mm |
|---|--------|

**3** 3日目発送

**4 モーターオプション**

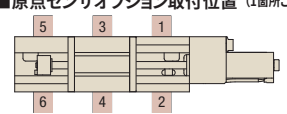
| コード | 仕様               | 標準価格との差額(3軸分) |
|-----|------------------|---------------|
| C   | 標準               | -             |
| F   | 高トルク             | +¥9,000       |
| G   | 高分解能             | +¥3,000       |
| MA  | 電磁ブレーキ付(ドライバセット) | +¥270,000     |
| PA  | αステップ(ドライバセット)   | +¥204,000     |
| UA  | サーボモータ(アンプセット)   | +¥414,000     |

※コードMA・PA・UAはドライバ等とケーブルのセットです。  
※モーターオプション詳細は、P.1-077~を参照ください。

**5 原点センサオプション**

| コード | 仕様   | 標準価格との差額(3軸分) |
|-----|------|---------------|
| 無記号 | 無し   | -             |
| 1   | CCW右 | +¥ 15,000     |
| 2   | CCW左 |               |
| 3   | 中央右  |               |
| 4   | 中央左  |               |
| 5   | CW右  |               |
| 6   | CW左  |               |

※原点センサオプション詳細は、P.1-079~を参照ください。  
■原点センサオプション取付位置 (1箇所ご選定ください)



**6 ケーブルオプション**

| コード | 仕様             | ケーブル型式     | 標準価格との差額(3軸分) |
|-----|----------------|------------|---------------|
| A   | 2m             | D214-2-2E  | +¥15,000      |
| B   | 2m片端バラ         | D214-2-2EK | +¥15,000      |
| C   | 4m             | D214-2-4E  | +¥18,000      |
| D   | 4m片端バラ         | D214-2-4EK | +¥18,000      |
| E   | コネクタのみ(ケーブル無し) | -          | +¥5,400       |
| F   | ロボットケーブル2m     | D214-2-2R  | +¥24,000      |
| G   | ロボットケーブル2m片端バラ | D214-2-2RK | +¥24,000      |
| H   | ロボットケーブル4m     | D214-2-4R  | +¥33,000      |
| J   | ロボットケーブル4m片端バラ | D214-2-4RK | +¥33,000      |
| M   | 電磁ブレーキ付用ケーブル   | -          | -             |
| P   | αステップ用ケーブル     | -          | -             |
| U   | サーボモータ用ケーブル    | -          | -             |
| 無記号 | ケーブル無し(標準)     | -          | -             |

※片端バラは反ステージ側です。  
※コードM、P、Uの価格は、モータ価格に含まれています。  
また、ケーブル無しを選択することはできません。  
ケーブル詳細は、P.1-207、209~をご確認ください。  
※弊社コントローラ(DS102/112)との接続にはコードA、C、F、Hよりお選びください。

【ご注意】モータにより使用可能なケーブルが異なりますので対応表でご確認ください。  
※本体にはケーブルは付属しません。必ずコードを選定ください。

モータ・ケーブル対応表

| モータコード | ケーブルコード   |
|--------|-----------|
| C、F、G  | 無記号、A~H、J |
| MA     | M         |
| PA     | P         |
| UA     | U         |

| 型式            |                       | SPEC                        |                             |                             |                             |
|---------------|-----------------------|-----------------------------|-----------------------------|-----------------------------|-----------------------------|
|               |                       | カバー無                        |                             | カバー有                        |                             |
|               |                       | KWL06030-N1-C               | KWL06050-N1-C               | KWL06030-C1-C               | KWL06050-C1-C               |
| メカ仕様          | 移動量                   | 30mm                        | 50mm                        | 30mm                        | 50mm                        |
|               | ステージ面サイズ              | 60×60mm                     |                             |                             |                             |
|               | 送りねじ(ボールねじ)           | φ8リード1                      |                             |                             |                             |
| ガイド           | ガイド                   | リニアボールガイド                   |                             |                             |                             |
|               | 主材質-表面処理              | ステンレス-無電解ニッケルメッキ処理          |                             |                             |                             |
|               | 自重                    | 4.56kg                      | 4.92kg                      | 4.74kg                      | 5.04kg                      |
| 精度仕様          | 分解能(パルス)              | 2μm/1μm                     |                             |                             |                             |
|               | Full/Half<br>マイクロステップ | 0.1μm(1/20分割時)              |                             |                             |                             |
|               | MAXスピード               | 20mm/sec                    |                             |                             |                             |
| センサ           | 耐荷重                   | 7kgf[68.6N]                 |                             |                             |                             |
|               | 直角度                   | 15μm以内/フルストローク              | 25μm以内/フルストローク              | 15μm以内/フルストローク              | 25μm以内/フルストローク              |
|               | リミットセンサ               | 有                           |                             |                             |                             |
| 付属ねじ(六角穴付ボルト) | 原点センサ                 | - ※原点センサオプションで取付可           |                             |                             |                             |
|               | スリット原点センサ             | -                           |                             |                             |                             |
|               | 価格                    | 1台 ¥349,000<br>2台~ ¥291,000 | 1台 ¥364,000<br>2台~ ¥303,000 | 1台 ¥385,000<br>2台~ ¥321,000 | 1台 ¥400,000<br>2台~ ¥333,000 |
| 単軸精度仕様        | 一方向位置決め精度             | 5μm以内                       |                             |                             |                             |
|               | 線返し位置決め精度             | ±0.5μm以内                    |                             |                             |                             |
|               | ロストモーション              | 1μm以内                       |                             |                             |                             |
|               | バックラッシュ               | 1μm以内                       |                             |                             |                             |
|               | 真直度                   | 3μm以内                       |                             |                             |                             |
| ピッチング/ヨーイング   | 20°以内/15°以内           |                             |                             |                             |                             |

※ はモータによりSPECが変わります。詳細は、P.1-077~を参照ください。



PART  
COMMUNITY

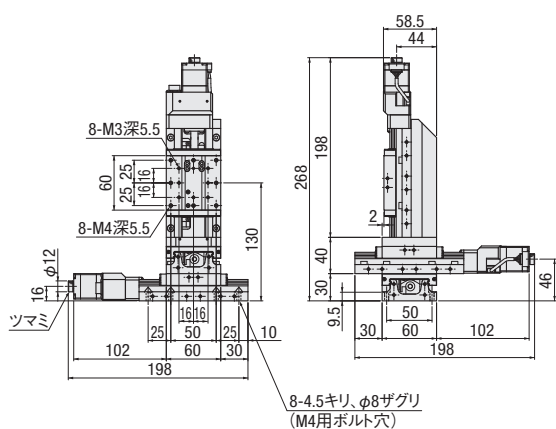
CAD  
DATA

SURUGA  
SEIKI

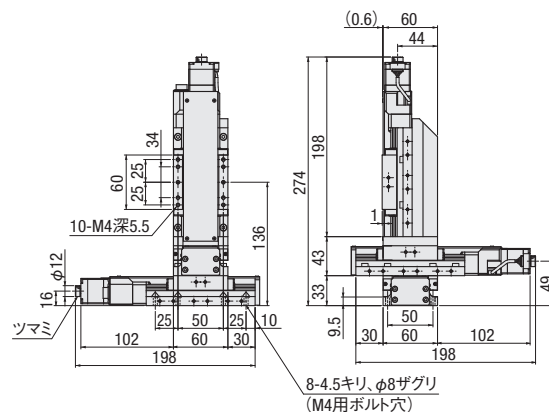
CADデータ  
3D・2D

外形寸法図

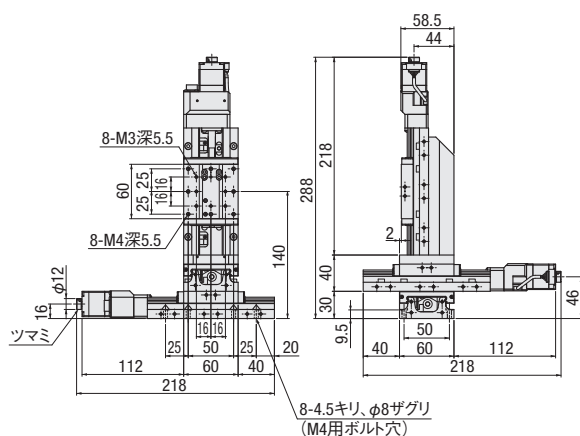
KWL06030-N1-C



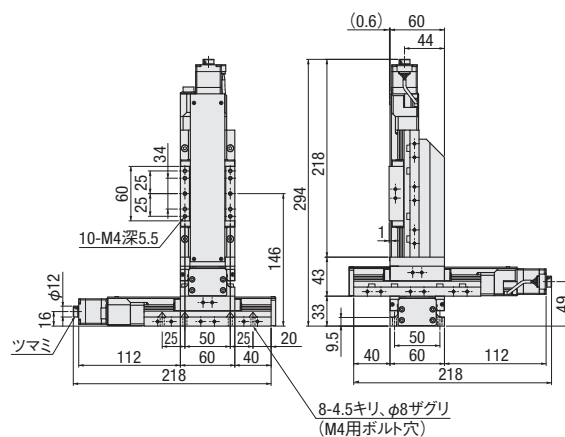
KWL06030-C1-C



KWL06050-N1-C



KWL06050-C1-C



自動直動

X

XY

Z

水平面Z

XYZ

ゴニオ

回転

ユニット

制御機器

リニア  
ボール

ケイベックス  
CAVE-X  
リニアボール

クロス  
ローラ

スライド  
ガイド

40

50

60

70

80

100

120

その他

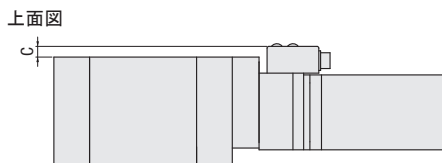
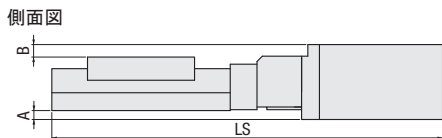
電気仕様：KXLシリーズ

モータ・電気仕様

| モータコード        | C   |  | F                                     |             | G        |              | MA  |             | PA       |                            | UA                          |                            |                            |                            |          |
|---------------|---|--|---------------------------------------|-------------|----------|--------------|---|-------------|----------|----------------------------|-----------------------------|----------------------------|----------------------------|----------------------------|----------|
| ステージ型式        | KXL06030 / KXL06050 / KXL06075<br>KXL06100 / KXL06150 / KXL06200 / KXL06300 |  |                                       |             |          |              |   |             |          |                            |                             |                            |                            |                            |          |
| モータ仕様<br>(※1) | タイプ   | 5相ステッピングモータ  |                                       |             |          | 0.75A/相      |   | 0.35A/相     |          | αステップモータ                   |                             | ACサーボモータ                   |                            |                            |          |
|               | 特長  | 標準   |                                       | 高トルク        |          | 高分解能         |   | 電磁ブレーキ付     |          | 脱調レス                       |                             | 高速                         |                            |                            |          |
|               | 型式(※2)  | C005C-90215P-1   |                                       | PK525HPB-C1 |          | PK523HPMB-C1 |   | PKE545MC-A1 |          | ARM24SAK                   |                             | HG-KR053                   |                            |                            |          |
|               | 電磁ブレーキ  | -  |                                       |             |          |              |   |             |          |                            |                             |                            |                            |                            |          |
|               | メーカー  | オリエンタルモーター(株)  |                                       |             |          |              |   |             |          |                            |                             |                            |                            |                            |          |
|               | ステップ角<br>(位置検出器)  | 0.72°  |                                       |             |          | 0.36°        |   | 0.72°       |          | 0.36°<br>(1000P/R設定時)      |                             | 22ビットエンコーダ<br>(4194304P/R) |                            |                            |          |
|               | 質量  | 0.11kg   |                                       | 0.2kg       |          | 0.11kg       |   | 0.52kg      |          | 0.15kg                     |                             | 0.34kg                     |                            |                            |          |
|               | モータサイズ  | □寸法  | 42mm                                  |             | 28mm     |              | 42mm  |             | 42mm     |                            | 28mm                        |                            | 40mm                       |                            |          |
|               |   | L寸法  | 42mm                                  |             | 61.5mm   |              | 42mm  |             | 69mm     |                            | 45mm                        |                            | 66.4mm                     |                            |          |
|               | 励磁(瞬間)最大トルク   | 0.041N・m   |                                       | 0.073N・m    |          | 0.038N・m     |   | 0.270N・m    |          | 0.055N・m                   |                             | 0.560N・m                   |                            |                            |          |
| ドライバ型式        | ◎ P.1-205~  |  |                                       |             |          |              |   |             |          |                            |                             |                            |                            |                            |          |
| 入力電源(電圧・周波数)  | 単相AC100-120V<br>50/60Hz   |  |                                       |             |          |              | DC24V±10%   |             |          | 三相・単相AC200-240V<br>50/60Hz |                             |                            |                            |                            |          |
| センサ           | リミットセンサ   | 有  |                                       |             |          |              |   |             |          |                            |                             |                            |                            |                            |          |
|               | 原点センサ   | - ※原点センサオプション設定時は下記型式  |                                       |             |          |              |   |             |          |                            |                             |                            |                            |                            |          |
|               | スリット原点センサ   | -  |                                       |             |          |              |   |             |          |                            |                             |                            |                            |                            |          |
|               | 型式  | マイクロフォトセンサ PM-L25 (パナソニックデバイスSUNX(株))                                      |                                       |             |          |              |   |             |          |                            |                             |                            |                            |                            |          |
|               | 電源電圧  | DC5~24V ±10%   |                                       |             |          |              |   |             |          |                            |                             |                            |                            |                            |          |
|               | 消費電流  | 合計45mA以下(1センサ当たり15mA以下)  |                                       |             |          |              |   |             |          |                            |                             |                            |                            |                            |          |
|               | 制御出力  | NPNオープンコレクタ出力 DC30V以下 50mA以下<br>残留電圧2V以下(負荷電流50mA時)<br>残留電圧1V以下(負荷電流16mA時) |                                       |             |          |              |   |             |          |                            |                             |                            |                            |                            |          |
|               | 出力論理  | 検出(遮光)時 出力トランジスタOFF(非導通)   |                                       |             |          |              |   |             |          |                            |                             |                            |                            |                            |          |
| コネクタ          | モータ   | 型式   | HR10A-10R-12P (73) (ヒコセ電機(株))         |             |          |              | モータ側: 5557-06R-210 (MOLEX)<br>電磁ブレーキ側: 5557-02R-210 (MOLEX) |             |          |                            | 43025-1000 (MOLEX)          |                            | モータケーブル                    | -                          |          |
|               |   | 受側型式   | HR10A-10P-12S (73) (ヒコセ電機(株))         |             |          |              | モータ側: 5559-06P-210 (MOLEX)<br>電磁ブレーキ側: 5559-02P-210 (MOLEX) |             |          |                            | 43020-1000 (MOLEX)          |                            | モータケーブル                    | JN4FT045J1-R (日本航空電子工業(株)) |          |
|               | センサ   | 型式   | HR10A-10R-12P (73) (ヒコセ電機(株)) ※モータと共通 |             |          |              | HR10A-7J-6P (73) (ヒコセ電機(株))                                 |             |          |                            | HR10A-7P-6S (73) (ヒコセ電機(株)) |                            | エンコーダ                      | 1674320-1 (伊藤電機製作所(株))     |          |
|               |   | 受側型式   | HR10A-10P-12S (73) (ヒコセ電機(株)) ※モータと共通 |             |          |              | HR10A-7J-6P (73) (ヒコセ電機(株))                                 |             |          |                            | HR10A-7P-6S (73) (ヒコセ電機(株)) |                            | エンコーダ                      | 1674320-1 (伊藤電機製作所(株))     |          |
| 精度仕様          | 分解能   | リード1mm   | Full/Half                             |             | 2μm/1μm  |              | 1μm/0.5μm   |             | 2μm/1μm  |                            | 1μm (L1000P/R設定時)           |                            | 22ビットエンコーダ<br>(4194304P/R) |                            |          |
|               |   | マイクロステップ<br>(1/20分割時)  | 0.1μm                                 |             | 0.05μm   |              | 0.1μm   |             | -        |                            | -                           |                            |                            |                            |          |
|               | リード2mm  | Full/Half  |                                       | 4μm/2μm     |          | 2μm/1μm      |   | 4μm/2μm     |          | 2μm (L1000P/R設定時)          |                             | -                          |                            |                            |          |
|               | マイクロステップ<br>(1/20分割時)   | 0.2μm  |                                       | 0.1μm       |          | 0.2μm        |   | -           |          | -                          |                             | -                          |                            |                            |          |
|               | MAX<br>スピード   | リード1mm   | 30mm/sec                              |             | 35mm/sec |              | 25mm/sec  |             | 25mm/sec |                            | 40mm/sec                    |                            |                            |                            | 50mm/sec |
| リード2mm        |   | 35mm/sec   |                                       | 45mm/sec    |          | 30mm/sec     |   | 40mm/sec    |          | 80mm/sec                   |                             | 100mm/sec                  |                            |                            |          |

※1 モータ単体性能の詳細は◎ P.1-213~ ※2 型式は駿河精機独自による管理型式 ※ XY、Z、XYZも電気仕様は同じです。

外形寸法図



■標準タイプ

| モータコード | サイズ<br>□[mm] | A   | B   | C | LS    |       |       |       |       |       |       |  |
|--------|--------------|-----|-----|---|-------|-------|-------|-------|-------|-------|-------|--|
|        |              |     |     |   | 30    | 50    | 75    | 100   | 150   | 200   | 300   |  |
| C      | 28           | -   | 0.5 | - | 198   | 218   | 243   | 268   | 318   | 368   | 468   |  |
| F      | 28           | -   | 0.5 | - | 218   | 238   | 263   | 288   | 338   | 388   | 488   |  |
| G      | 28           | -   | 0.5 | - | 198   | 218   | 243   | 268   | 318   | 368   | 468   |  |
| MA     | 42           | 5   | 7   | 6 | 245   | 265   | 290   | 315   | 365   | 415   | 515   |  |
| PA     | 28           | -   | 0.5 | 6 | 211   | 231   | 256   | 281   | 331   | 381   | 481   |  |
| UA     | 40           | 4.7 | 6.5 | 6 | 240.4 | 260.4 | 285.4 | 310.4 | 360.4 | 410.4 | 510.4 |  |

■カバータイプ

| モータコード | サイズ<br>□[mm] | A   | B   | C | LS    |       |       |       |       |       |       |  |
|--------|--------------|-----|-----|---|-------|-------|-------|-------|-------|-------|-------|--|
|        |              |     |     |   | 30    | 50    | 75    | 100   | 150   | 200   | 300   |  |
| C      | 28           | -   | -   | - | 203   | 223   | 248   | 273   | 323   | 373   | 473   |  |
| F      | 28           | -   | -   | - | 223   | 243   | 268   | 293   | 343   | 393   | 493   |  |
| G      | 28           | -   | -   | - | 203   | 223   | 248   | 273   | 323   | 373   | 473   |  |
| MA     | 42           | 5   | 4   | 6 | 250   | 270   | 295   | 320   | 370   | 420   | 520   |  |
| PA     | 28           | -   | -   | 6 | 216   | 236   | 261   | 286   | 336   | 386   | 486   |  |
| UA     | 40           | 4.7 | 3.5 | 6 | 245.4 | 265.4 | 290.4 | 315.4 | 365.4 | 415.4 | 515.4 |  |

ご注意：モータコードMA、UAは、上面、底面、側面より、モータ・コネクタが突出します。

モータオプション価格表 (X軸カバーなしタイプ・1台時定価)

| モータコード     | C        | F        | G        | MA   | PA   | UA   |          |
|------------|----------|----------|----------|--|--|--|----------|
| KXL06030-N | ¥110,000 | +¥3,000  | +¥1,000  | +¥90,000<br>モータ本体、<br>モータドライバ、<br>ケーブルを含む。 | +¥68,000<br>モータ本体、<br>モータドライバ、<br>ケーブルを含む。 | +¥138,000<br>モータ本体、<br>サーボアンプ、<br>ケーブルを含む。 |          |
| KXL06050-N | ¥115,000 |          |          |  |  |  |          |
| KXL06075-N | ¥122,000 |          |          |  |  |  |          |
| KXL06100-N | -        | ¥134,000 | - ¥2,000 |  |  |  |          |
| KXL06150-N | -        |          |          |  |  |  | ¥146,000 |
| KXL06200-N | -        |          |          |  |  |  |          |
| KXL06300-N | -        |          |          | ¥182,000                                   |  |  |          |

※表示価格は、単軸の価格になります。多軸は、各製品ページをご参照ください。

※ ¥134,000 は、各ラインナップの標準モータ仕様の価格です。オプションコードを選択された場合は、標準価格に差額を加算してください。

※カバー有りタイプは+ ¥10,000(1軸)になります。

ピン配列・結線図

| モータコード | KXLシリーズ   | モータコード | KXLシリーズ   |
|--------|---|--------|---|
| C・F・G  | <p>【ピン配列(共通)】【結線図(共通)】</p> <p>※ケーブルは、各製品のケーブルオプションコードより選択してください。<br/>ケーブル詳細はP.1-207、209～</p>                                    | MA     | <p>※付属ケーブル型式：CC030VPFB 詳細はP.1-212</p> <p>モータ用ケーブル (3m)</p> <ul style="list-style-type: none"> <li>モータ側</li> <li>ドライバー側</li> <li>電磁ブレーキ用ケーブル (3m)</li> <li>モータ側</li> </ul> |
|        | <p>※付属ケーブル型式：CC030VA2R2 P.1-211</p> <p>モータ用ケーブル (3m)</p> <ul style="list-style-type: none"> <li>モータ側</li> <li>ドライバー側</li> </ul> |        | <p>【ピン配列(センサ)】【結線図(センサ)】</p> <p>※付属ケーブル型式：HR10AP-S-SB-6-2 詳細はP.1-212</p> <p>※シールドはコネクタ内シールド接続になります。</p>   |
| PA     | <p>【ピン配列(センサ)】【結線図(センサ)】</p> <p>※付属ケーブル型式：HR10AP-S-SB-6-2 詳細はP.1-212</p> <p>※シールドはコネクタ内シールド接続になります。</p>                         | UA     | <p>※付属モータケーブル型式：SVPM-J3HF1-B-3-02S 詳細はP.1-211</p> <p>サーボアンプ側<br/>モータ側</p> <p>※付属エンコーダケーブル型式：SVEM-J3HF1-B-3 詳細はP.1-211</p> <p>サーボアンプ側<br/>モータ(エンコーダ)側</p>                  |
|        | <p>【ピン配列(センサ)】【結線図(センサ)】</p> <p>※付属ケーブル型式：HR10AP-S-SB-6-2 詳細はP.1-212</p> <p>※シールドはコネクタ内シールド接続になります。</p>                         |        | <p>【ピン配列(センサ)】【結線図(センサ)】</p> <p>※付属ケーブル型式：HR10AP-S-SB-6-2 詳細はP.1-212</p> <p>※シールドはコネクタ内シールド接続になります。</p>   |

ケーブル型式

ケーブルはコード指定でのステージとのセット購入がおすすめです！  
ケーブル詳細はP.1-215～

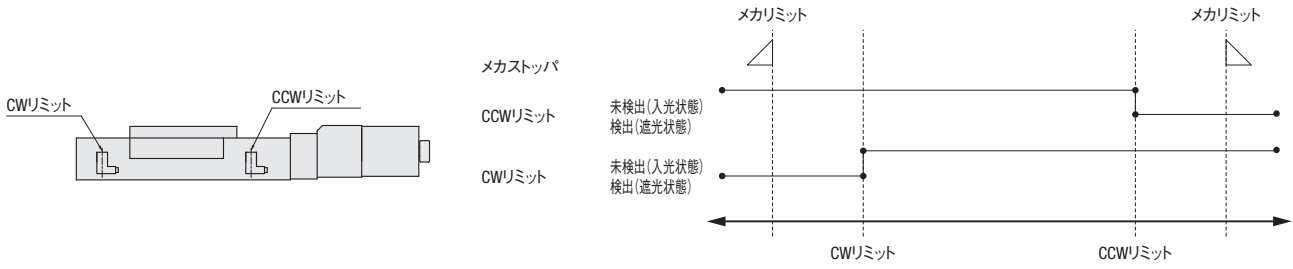
| コード | 仕様             | ケーブル型式     |
|-----|----------------|------------|
| A   | 2m             | D214-2-2E  |
| B   | 2m片端バラ         | D214-2-2EK |
| C   | 4m             | D214-2-4E  |
| D   | 4m片端バラ         | D214-2-4EK |
| F   | ロボットケーブル2m     | D214-2-2R  |
| H   | ロボットケーブル4m     | D214-2-4R  |
| G   | ロボットケーブル2m片端バラ | D214-2-2RK |
| J   | ロボットケーブル4m片端バラ | D214-2-4RK |

■モータコード[MA・PA・UA]適合ケーブルについて  
モータドライバとモータケーブル(エンコーダケーブル)が1セットです。

| モータコード | ケーブルコード | ドライバ型式                         | モータケーブル                                 | エンコーダケーブル                           | センサケーブル                                |
|--------|---------|--------------------------------|---|-------------------------------------|--|
| MA     | M       | RKSD503M-A<br>(オリエントルモーター株式会社) | CC030VPFB<br>P.1-211「モータコードMA」          | -                                   | HR10AP-S-SB-6-2<br>P.1-212<br>センサ結線図参照 |
| PA     | P       | ARD-K<br>(オリエントルモーター株式会社)      | CC030VA2R2<br>P.1-211「モータコードPA」         | -                                   |  |
| UA     | U       | MR-J4-10A<br>(三菱電機株式会社)        | SVPM-J3HF1-B-3-02S<br>P.1-211「モータコードUA」 | SVEM-J3HF1-B-3<br>P.1-211「モータコードUA」 |  |

## 電気仕様：KXLシリーズ

### タイミングチャート



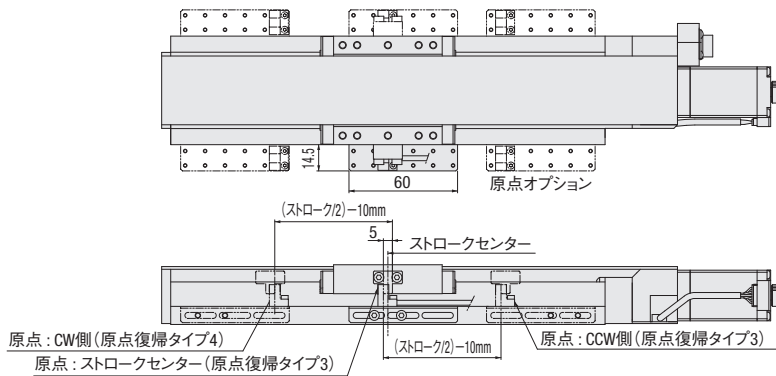
単位 [mm]

|                 | 座標基準      | メカリミット | CWリミット | CCWリミット | メカリミット |
|-----------------|-----------|--------|--------|---------|--------|
| <b>KXL06030</b> | ストロークセンター | 17.5   | 15.5   | 15.5    | 17.5   |
| <b>KXL06050</b> | ストロークセンター | 27.5   | 25.5   | 25.5    | 27.5   |
| <b>KXL06075</b> | ストロークセンター | 40     | 37.5   | 37.5    | 40     |
| <b>KXL06100</b> | ストロークセンター | 52.5   | 50.5   | 50.5    | 52.5   |
| <b>KXL06150</b> | ストロークセンター | 77.5   | 75.5   | 75.5    | 77.5   |
| <b>KXL06200</b> | ストロークセンター | 102.5  | 100.5  | 100.5   | 102.5  |
| <b>KXL06300</b> | ストロークセンター | 152.5  | 150.5  | 150.5   | 152.5  |

※座標は設計上の値です。実際には±0.5mm程度の寸法誤差が生じることがあります。

注意：タイミングチャート図はセンサのタイミングを示すもので、出力信号論理を示すものではありません。  
出力信号論理に関しましては、電気仕様—センサー—出力論理に記載されている出力トランジスタのON/OFF表示をご参照ください。

### センサオプション外形寸法図



自動直動

X

XY

Z

水平面Z

XYZ

ゴニオ

回転

ユニット

制御機器

リニア  
ボール

ケイベックス  
CAVE-X  
リニアボール

クロス  
ローラ

スライド  
ガイド

40

50

60

70

80

100

120

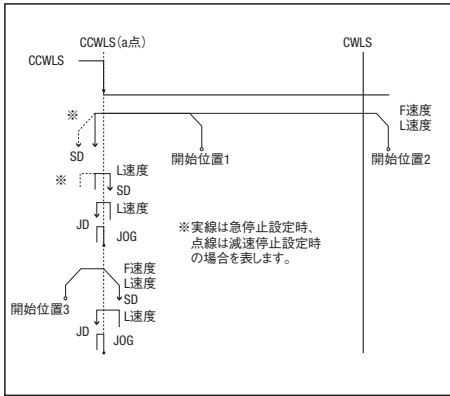
その他

**KXLシリーズ推奨原点復帰方法**

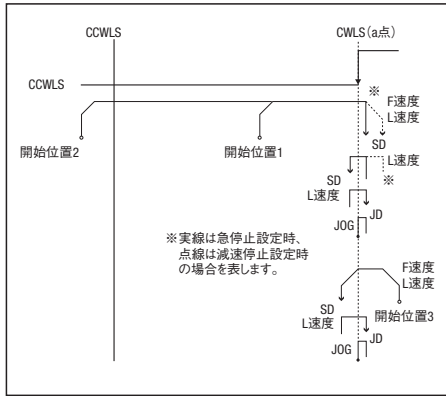
弊社の自動ステージは、型式によってセンサの仕様が異なります。そのため、推奨以外の原点復帰方法では正しく動作しない場合があります。弊社のコントローラと接続する場合は、推奨原点復帰方法に設定してご使用ください。

**■ 原点センサオプションを使わない場合**

**【タイプ5】** CCW方向に検出を行い、CCWLS信号のCW側エッジ(a点)の検出行程を行います。



**【タイプ6】** CW方向に検出を行い、CWLS信号のCCW側エッジ(a点)の検出行程を行います。

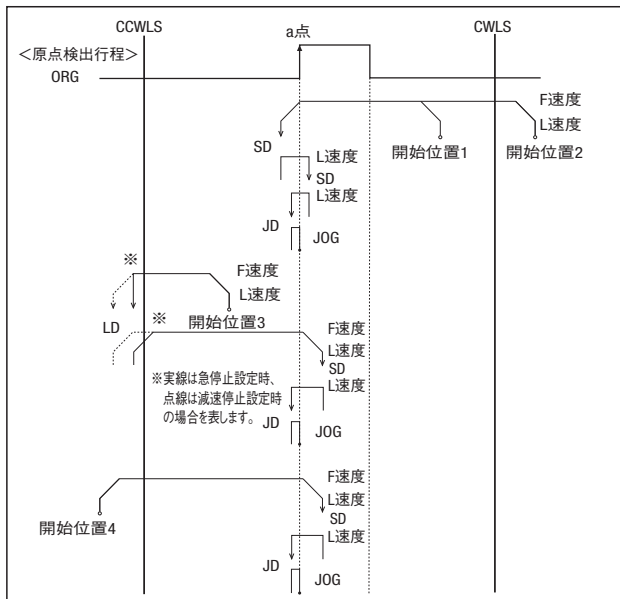


**【タイプ11】** タイプ5実行後、TIMING信号のCCW側エッジの検出行程を行います。

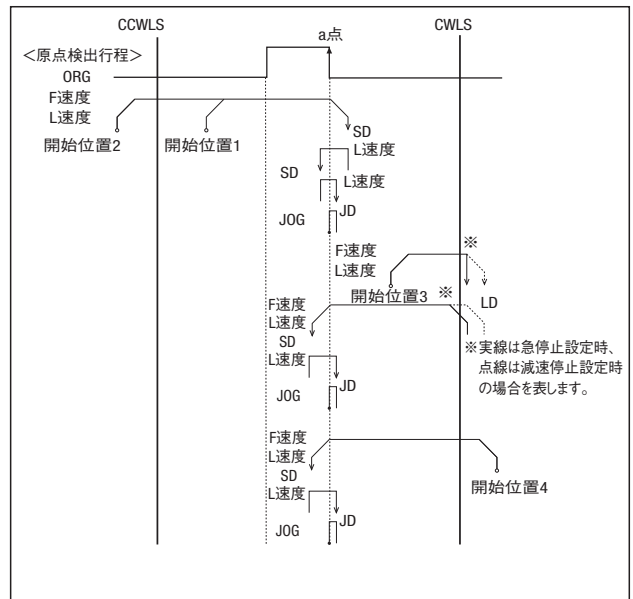
**【タイプ12】** タイプ6実行後、TIMING信号のCW側エッジの検出行程を行います。

**■ 原点センサオプションを使う場合**

**【タイプ3】** CCW方向に検出を行い、ORG信号のCCW側エッジ(a点)の検出行程を行います。



**【タイプ4】** CW方向に検出を行い、ORG信号のCW側エッジ(a点)の検出行程を行います。



**【タイプ9】** タイプ3実行後、TIMING信号のCCW側エッジの検出行程を行います。

**【タイプ10】** タイプ4実行後、TIMING信号のCW側エッジの検出行程を行います。

原点復帰シーケンス ▶ P.1-201~

**適応ドライバ**

**■ ドライバ** ▶ P.1-205~

DC24V系入力

| 型式  | CRD5107P (¥23,000)      | SD5107P3-A22 (¥12,800) |
|-----|-------------------------|------------------------|
| 分割数 | マイクロステップ(1~1/250[16段階]) | ノーマル(Full/Half)        |

AC100V系入力

| 型式  | RKD507-A (¥39,800)      |
|-----|-------------------------|
| 分割数 | マイクロステップ(1~1/250[16段階]) |

**適応ステッピングモータコントローラ**

**■ コントローラ** ▶ P.1-197~

| 入力電源       | 汎用入出力ポート | ドライバタイプ(分割数)          |                         |
|------------|----------|-----------------------|-------------------------|
|            |          | ノーマル(Full/Half)       | マイクロステップ(1~1/250[16段階]) |
| AC100-240V | なし       | DS102NR (¥130,000)    | DS102MS (¥155,000)      |
|            | あり       | DS102NR-IO (¥140,000) | DS102MS-IO (¥165,000)   |
| DC24V      | なし       | DS112NR (¥125,000)    | DS112MS (¥150,000)      |
|            | あり       | DS112NR-IO (¥135,000) | DS112MS-IO (¥160,000)   |



DS112/102