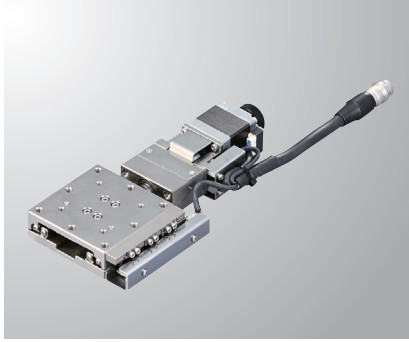
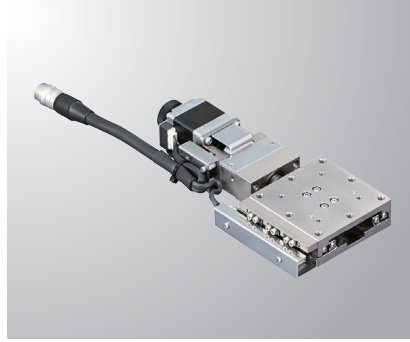


X軸リニアボールガイド : PG413/PG513/PG615/PG715

PG615-L



PG615-R



RoHS

自動直動

X

XY

Z

水平面Z

XYZ

ゴニオ

回転

ユニット

制御機器

リニアボール

ケイベックス CAVE-X リニアボール

クロスローラ

スライドガイド

40

50

60

70

80

100

120

その他

型式 **PG 413-L05AG-C5**

セレクトコード: 1 2 3 4 5 オプションコード: 6 7

ケーブル P.1-207~
電気仕様はP.1-037~

1 ステージ面サイズ

4	<input type="checkbox"/> 40mm
5	<input type="checkbox"/> 50mm
6	<input type="checkbox"/> 60mm
7	<input type="checkbox"/> 70mm

※1と2の組み合わせで、415、515、613、713は選べません。

2 移動量

13	13mm
15	15mm

4 センサ電圧

05	5V
24	24V

※標準は05[5V]

5 センサ論理

A	すべてN.C.
B	すべてN.O.
C	リミットはN.C. ORG1、ORG2はN.O.

※センサ電圧・論理が変わっても外形寸法は変わりありません。
※24Vをご選択の場合、弊社コントローラ(DS102/112)はご使用できません。

7 ケーブルオプション

※ORG2対応ケーブルはP.1-039~

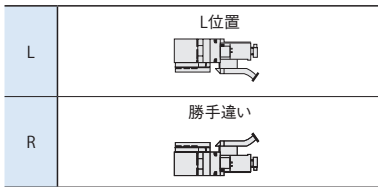
コード	仕様	ケーブル型式	標準価格との差額
無記号	2m	D214-2-2E	+¥5,000
1	2m片端バラ	D214-2-2EK	+¥5,000
2	4m	D214-2-4E	+¥6,000
3	4m片端バラ	D214-2-4EK	+¥6,000
4	コネクタのみ(ケーブル無し)	-	+¥1,800
5	ケーブル無し(標準)	-	-
6	ロボットケーブル2m	D214-2-2R	+¥8,000
7	ロボットケーブル4m	D214-2-4R	+¥11,000
8	ロボットケーブル4m片端バラ	D214-2-4RK	+¥11,000
9	ロボットケーブル2m片端バラ	D214-2-2RK	+¥8,000
M	電磁ブレーキ付用ケーブル	-	-
P	αステップ用ケーブル	-	-
U	サーボモータ用ケーブル	-	-

※片端バラは反ステージ側です。
※コードM、P、Uの価格は、モータ価格に含まれています。
また、ケーブル無しを選択する事はできません。
ケーブル詳細は、P.1-207、209~をご確認ください。
※弊社コントローラ(DS102/112)との接続にはコード無記号、2、6、7をお選びください。

【ご注意】モータにより使用可能なケーブルが異なりますので対応表をご確認ください。

モータ・ケーブル対応表	モータコード	ケーブルコード
	C、D、E	無記号、1~9
	MA	M
	PA	P
	UA	U

3 センサカバー位置



6 モータオプション

コード	仕様	標準価格との差額(1軸分)
C	標準	-
D	高トルク	+¥3,000
E	高分解能	+¥1,000
MA	電磁ブレーキ付(ドラグセキ)	+¥95,000
PA	αステップ(ドライバセット)	+¥73,000
UA	サーボモータJ4(アンプセット)	+¥143,000

※コードMA・PA・UAはドライバ等とケーブルのセットです。
※モータオプション詳細は、P.1-037~をご参照ください。

3 数量1~6
日発送

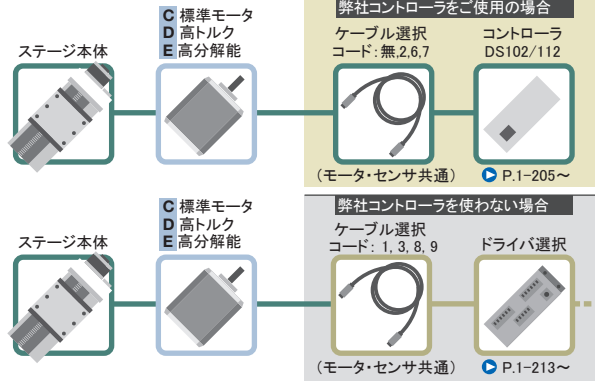
SPEC

型式	PG413-L05AG-C5	PG513-L05AG-C5	PG615-L05AG-C5	PG715-L05AG-C5
(勝手違い)	PG413-R05AG-C5	PG513-R05AG-C5	PG615-R05AG-C5	PG715-R05AG-C5
移動量	13mm		15mm	
ステージ面サイズ	40×40mm	50×50mm	60×60mm	70×70mm
送りねじ(ボールねじ)	φ6リード1			
ガイド	リニアボールガイド			
主材質-表面処理	ステンレス-無電解ニッケルメッキ処理			
自重	0.5kg	0.6kg	0.7kg	0.9kg
分解能(パルス)	2μm(Full)/1μm(Half)			
MAXスピード	10mm/sec			
一方向位置決め精度	6μm以内			
繰返位置決め精度	±0.5μm以内			
耐荷重	10kgf[98N]			
モーメント剛性	ピッチ0.22/ヨ-0.17/ ロール0.12[°/N・cm]	ピッチ0.14/ヨ-0.10/ ロール0.06[°/N・cm]	ピッチ0.08/ヨ-0.07/ ロール0.03[°/N・cm]	ピッチ0.03/ヨ-0.03/ ロール0.01[°/N・cm]
ロストモーション	1μm以内			
バックラッシュ	0.5μm以内			
真直度	1μm以内			
平行度	15μm以内			
運動の平行度	5μm以内			
ピッチング/ヨーイング	15°以内/10°以内			
リミットセンサ	有			
原点センサ(ORG1)	有			
スリット原点センサ(ORG2)	有 P.1-039~をご確認ください。			
付属ねじ(六角穴付ボルト)	M3-8 4本		M4-8 4本	
価格	1台 ¥94,000 2~6台 ¥78,000 7台~ ¥76,000	1台 ¥97,000 2~6台 ¥81,000 7台~ ¥79,000	1台 ¥98,000 2~6台 ¥82,000 7台~ ¥80,000	1台 ¥104,000 2~6台 ¥87,000 7台~ ¥84,000

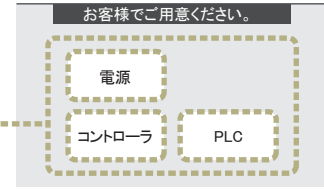
※はモータによりSPECが変わります。詳細は、P.1-037~をご参照ください。

モータオプション

- C** 標準モータ
モータ型式
PK523HPB-C15
- D** 高トルク
モータ型式
PK525HPB
- E** 高分解能
モータ型式
PK523HPMB

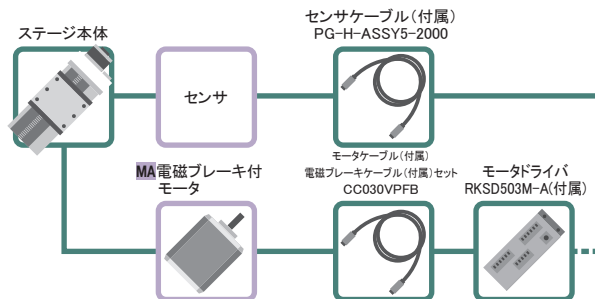


ケーブル結線図は P.1-209~
 ピン配列・結線図は P.1-038

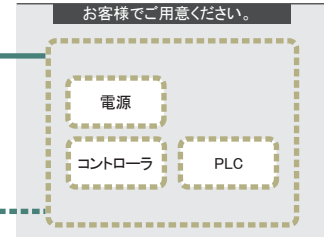


モータオプション

- MA** 電磁ブレーキ付
モータ型式
PKE545MC-A1

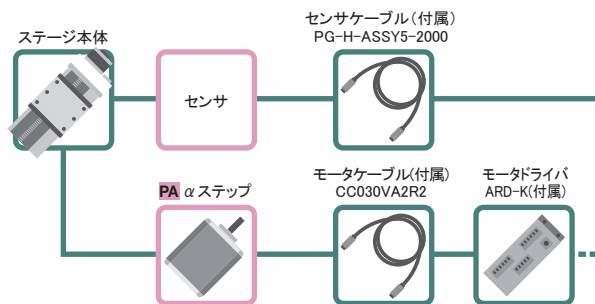


ケーブル結線図は P.1-209~
 ピン配列・結線図は P.1-038

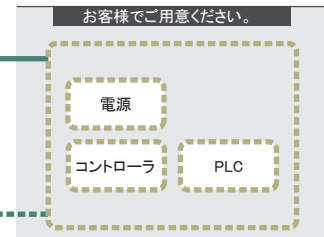


モータオプション

- PA** αステップ
モータ型式
ARM24SAK

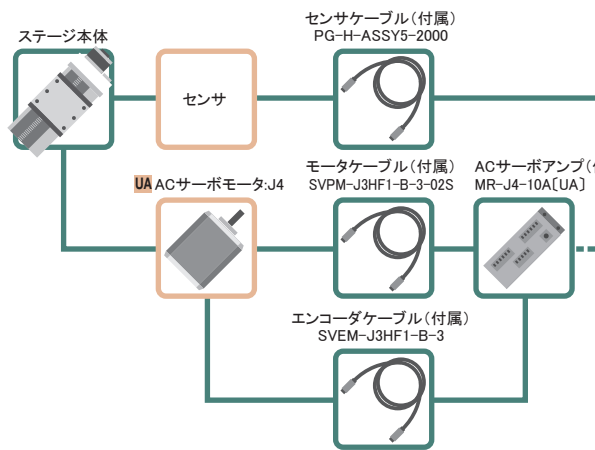


ケーブル結線図は P.1-209~
 ピン配列・結線図は P.1-038

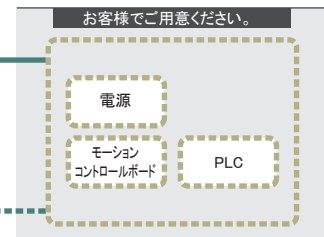


モータオプション

- UA** ACサーボモータ:J4
モータ型式
HG-KR053



ケーブル結線図は P.1-206~
 ピン配列・結線図は P.1-038



モータコード	C	D	E	MA	PA	UA	
特長	標準	高トルク	高分解能	電磁ブレーキ付	脱調レス	高速	
タイプ	5相ステッピングモータ 0.75A/相			0.35A/相	αステップモータ	ACサーボモータ	
型式※	PK523HPB-C15	PK525HPB	PK523HPMB	PKE545MC-A1	ARM24SAK	HG-KR053	
分解能	リード 1mm	2 μm/1 μm	1 μm/0.5 μm	2 μm/1 μm	1 μm(1,000P/R設定時)	22ビットエンコーダ(4194304P/R)	
	Full/Half マイクロステップ(1/20分割時)	0.1 μm	0.05 μm	0.1 μm	—		
MAXスピード	リード1mm	10mm/sec	30mm/sec	25mm/sec	20mm/sec	35mm/sec	50mm/sec
価格	PG413-****-	¥94,000	¥97,000	¥95,000	¥189,000	¥167,000	¥237,000
	PG513-****-	¥97,000	¥100,000	¥98,000	¥192,000	¥170,000	¥240,000
	PG615-****-	¥98,000	¥101,000	¥99,000	¥193,000	¥171,000	¥241,000
	PG715-****-	¥104,000	¥107,000	¥105,000	¥199,000	¥177,000	¥247,000

※ 型式は駿河精機独自の管理型式

自動直動

X

XY

Z

水平面Z

XYZ

ゴニオ

回転

ユニット

制御機器

リニアボール

ケイバックス CAVE-X リニアボール

クロスローラ

スライドガイド

□40

□50

□60

□70

□80

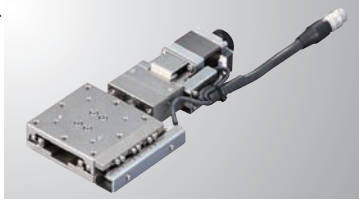
□100

□120

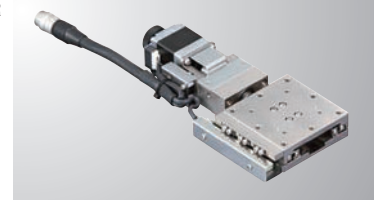
その他

X軸リニアボールガイド : PG413/PG513/PG615/PG715

PG615-L

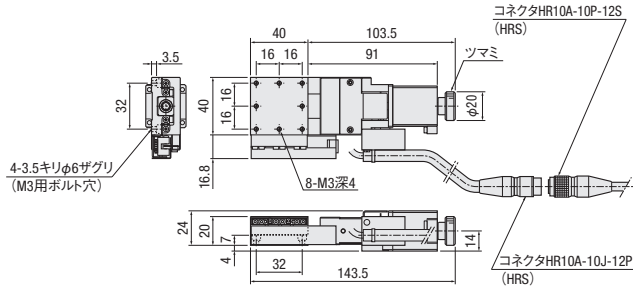


PG615-R

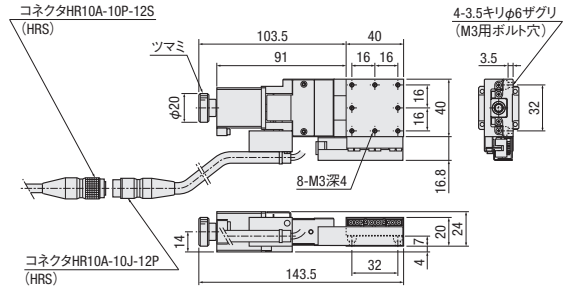


外形寸法図

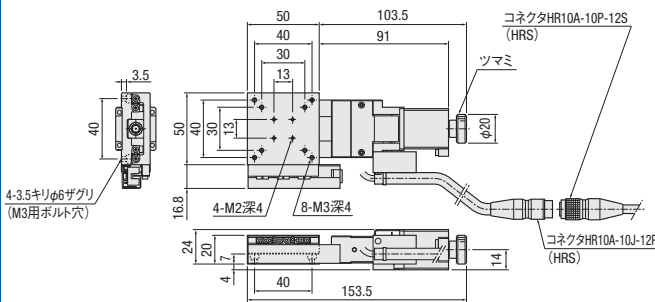
PG413-L



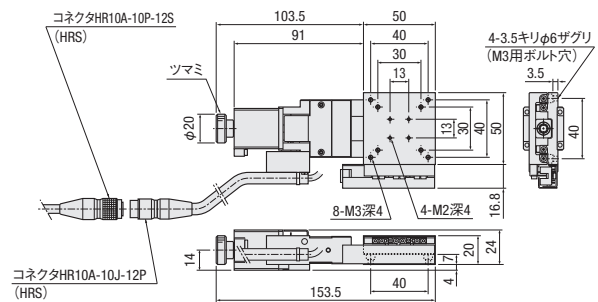
PG413-R



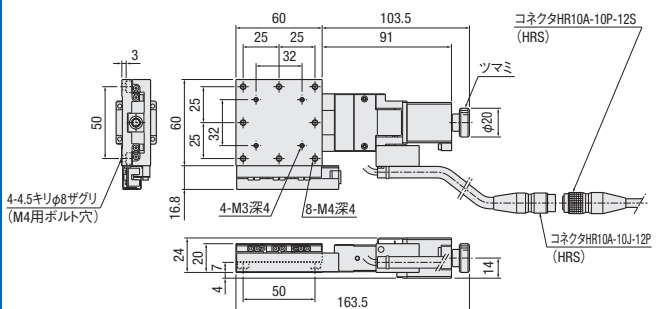
PG513-L



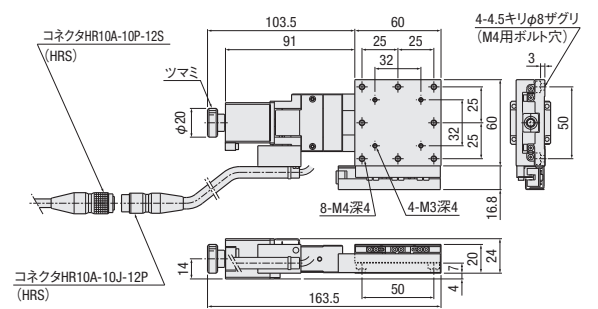
PG513-R



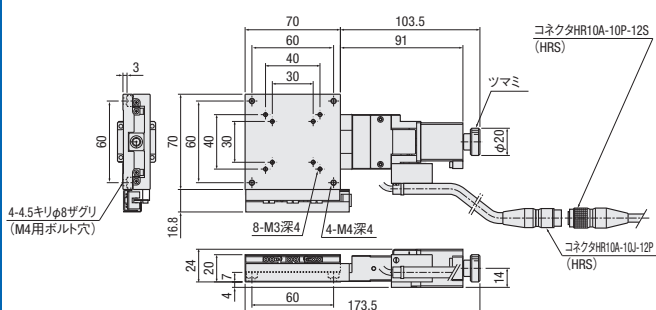
PG615-L



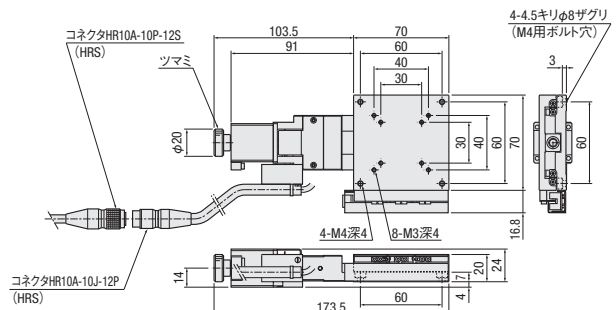
PG615-R



PG715-L



PG715-R





PART
COMMUNITY

CAD
DATA



CADデータ
3D・2D

外形寸法図

C 標準モータ

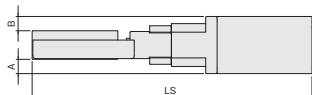
モータ型式 PK523HPB-C15

D 高トルク

モータ型式 PK525HPB

E 高分解能

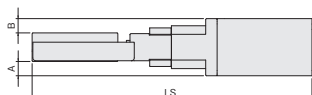
モータ型式 PK523HPMB



型式	C(標準)/D(高トルク)/E(高分解能)共通		C(標準)	D(高トルク)	E(高分解能)	
	モータサイズ	A	B	LS		
PG413-***-□	□28	4	4	143.5	163	143.5
PG513-***-□				153.5	173	153.5
PG615-***-□				163.5	183	163.5
PG715-***-□				173.5	193	173.5

MA 電磁ブレーキ付

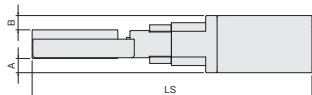
モータ型式 PKE545MC-A1



型式	MA(電磁ブレーキ付)			C(標準)	
	モータサイズ	A	B	LS	
PG413-***-MA	□42	11	11	180	143.5
PG513-***-MA				190	153.5
PG615-***-MA				200	163.5
PG715-***-MA				210	173.5

PA αステップ

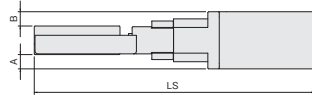
モータ型式 ARM24SAK



型式	PA(Aαステップ)			C(標準)	
	モータサイズ	A	B	LS	
PG413-***-PA	□28	4	4	144	143.5
PG513-***-PA				154	153.5
PG615-***-PA				164	163.5
PG715-***-PA				174	173.5

UA ACサーボモータ

モータ型式 HG-KR053



型式	UA(ACサーボモータ)			C(標準)	
	モータサイズ	A	B	LS	
PG413-***-UA	□40	10.7	10.5	175.9	143.5
PG513-***-UA				185.9	153.5
PG615-***-UA				195.9	163.5
PG715-***-UA				205.9	173.5

自動直動

X

XY

Z

水平面Z

XYZ

ゴニオ

回転

ユニット

制御機器

リニア
ボール

ケイベックス
CAVE-X
リニアボール

クロス
ローラ

スライド
ガイド

□40

□50

□60

□70

□80

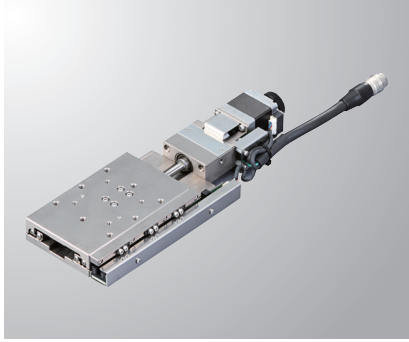
□100

□120

その他

X軸リニアボールガイド : PG430/PG530/PG650/PG750

PG650-L



PG650-R



RoHS

自動直動

X

XY

Z

水平面Z

XYZ

ゴニオ

回転

ユニット

制御機器

リニアボール

ケイベックス CAVE-X リニアボール

クロスローラ

スライドガイド

40

50

60

70

80

100

120

その他

型式 **PG 430-L05AG-C5**

セレクトコード: 1 2 3 4 5
オプションコード: 6 7

ケーブル P.1-207~
電気仕様はP.1-037~

1 ステージ面サイズ

4	40×60mm
5	50×70mm
6	60×100mm
7	70×110mm

※1と2の組み合わせで、450、550、630、730は選べません。

2 移動量

30	30mm
50	50mm

4 センサ電圧

05	5V
24	24V

※標準は05[5V]

5 センサ論理

A	すべてN.C.
B	すべてN.O.
C	リミットはN.C. ORG1、ORG2はN.O.

※センサ電圧・論理が変わっても外形寸法は変わりありません。
※24Vをご選択の場合、弊社コントローラ(DS102/112)はご使用できません。

7 ケーブルオプション

※ORG2対応ケーブルはP.1-039~

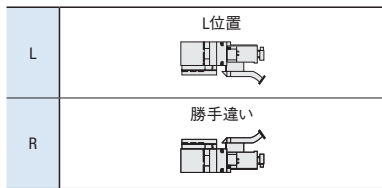
コード	仕様	ケーブル型式	標準価格との差額
無記号	2m	D214-2-2E	+¥5,000
1	2m片端バラ	D214-2-2EK	+¥5,000
2	4m	D214-2-4E	+¥6,000
3	4m片端バラ	D214-2-4EK	+¥6,000
4	コネクタのみ(ケーブル無し)	—	+¥1,800
5	ケーブル無し(標準)	—	—
6	ロボットケーブル2m	D214-2-2R	+¥8,000
7	ロボットケーブル4m	D214-2-4R	+¥11,000
8	ロボットケーブル4m片端バラ	D214-2-4RK	+¥11,000
9	ロボットケーブル2m片端バラ	D214-2-2RK	+¥8,000
M	電磁ブレーキ付用ケーブル	—	—
P	αステップ用ケーブル	—	—
U	サーボモータ用ケーブル	—	—

※片端バラは反ステージ側です。
※コードM、P、Uの価格は、モータ価格に含まれています。
また、ケーブル無しを選択することはできません。
ケーブル詳細は、P.1-207、209~をご確認ください。
※弊社コントローラ(DS102/112)との接続にはコード無記号、2、6、7をお選びください。

【ご注意】モータにより使用可能なケーブルが異なりますので対応表をご確認ください。

モータ・ケーブル対応表	モータコード	ケーブルコード
	C、D、E	無記号、1~9
	MA	M
	PA	P
	UA	U

3 センサカバー位置



6 モータオプション

コード	仕様	標準価格との差額(1軸分)
C	標準	—
D	高トルク	+¥3,000
E	高分解能	+¥1,000
MA	電磁ブレーキ付(ドライバセット)	+¥95,000
PA	αステップ(ドライバセット)	+¥73,000
UA	サーボモータ(アンプセット)	+¥143,000

※コードMA・PA・UAはドライバ等とケーブルのセットです。
※モータオプション詳細は、P.1-037~をご参照ください。

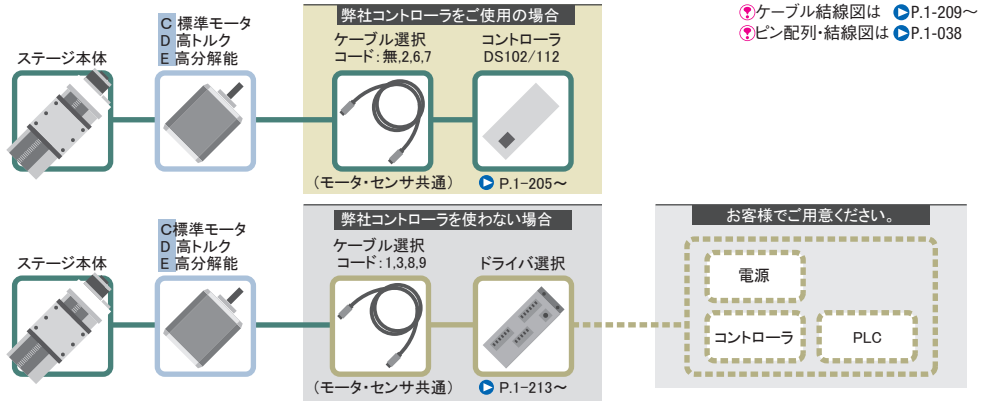
3 数量
1~6
日発送

SPEC				
型式	PG430-L05AG-C5	PG530-L05AG-C5	PG650-L05AG-C5	PG750-L05AG-C5
(勝手違い)	PG430-R05AG-C5	PG530-R05AG-C5	PG650-R05AG-C5	PG750-R05AG-C5
移動量	30mm		50mm	
ステージ面サイズ	40×60mm	50×70mm	60×100mm	70×110mm
送りねじ(ボールねじ)	φ6リード1			
ガイド	リニアボールガイド			
主材質-表面処理	ステンレス-無電解ニッケルメッキ処理			
自重	0.6kg	0.78kg	1.08kg	1.16kg
分解能(パルス)	2μm(Full)/1μm(Half)			
MAXスピード	10mm/sec			
一方向位置決め精度	12μm以内			
繰返位置決め精度	±0.5μm以内			
耐荷重	10kgf[98N]			
モーメント剛性	ピッチ0.24/ヨ-0.18/ ロール0.26[°/N・cm]	ピッチ0.12/ヨ-0.13/ ロール0.1[°/N・cm]	ピッチ0.05/ヨ-0.05/ ロール0.05[°/N・cm]	ピッチ0.03/ヨ-0.03/ ロール0.03[°/N・cm]
ロストモーション	1μm以内			
バックラッシュ	0.5μm以内			
真直度	2μm以内			
平行度	15μm以内			
運動の平行度	10μm以内			
ピッチング/ヨーイング	20°以内/15°以内			
リミットセンサ	有			
原点センサ(ORG1)	有			
スリット原点センサ(ORG2)	有 P.1-039~をご確認ください。			
付属ねじ(六角穴付ボルト)	M3-8 4本		M4-8 4本	
価格	1台 ¥112,000 2~6台 ¥93,000 7台~ ¥90,000	1台 ¥116,000 2~6台 ¥97,000 7台~ ¥94,000	1台 ¥124,000 2~6台 ¥103,000 7台~ ¥100,000	1台 ¥128,000 2~6台 ¥107,000 7台~ ¥104,000

※ はモータによりSPECが変わります。詳細は、P.1-037~をご参照ください。
◎Z軸で使用する場合には、垂直荷重5kgfを目安としてください。搭載荷重やMaxスピード等により異なります。

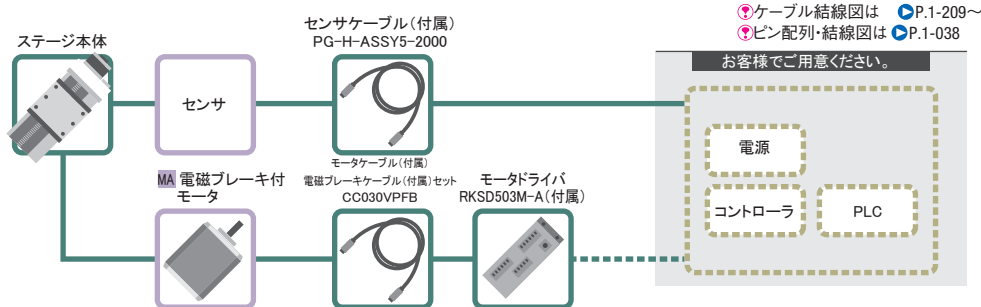
モータオプション

- C** 標準モータ
モータ型式
PK523HPB-C15
- D** 高トルク
モータ型式
PK525HPB
- E** 高分解能
モータ型式
PK523HPMB



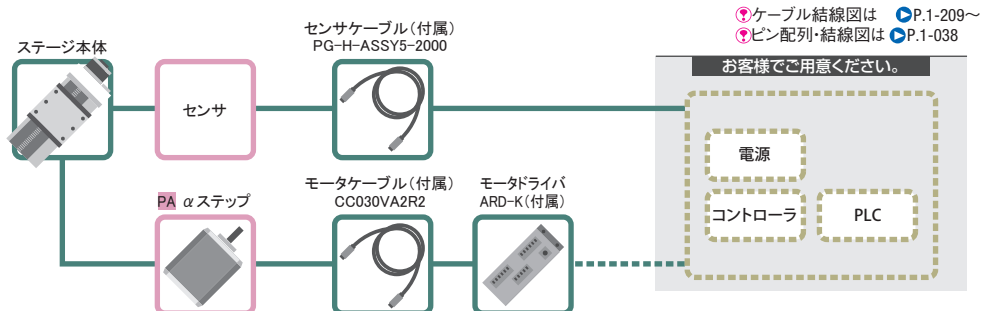
モータオプション

- MA** 電磁ブレーキ付
モータ型式
PKE545MC-A1



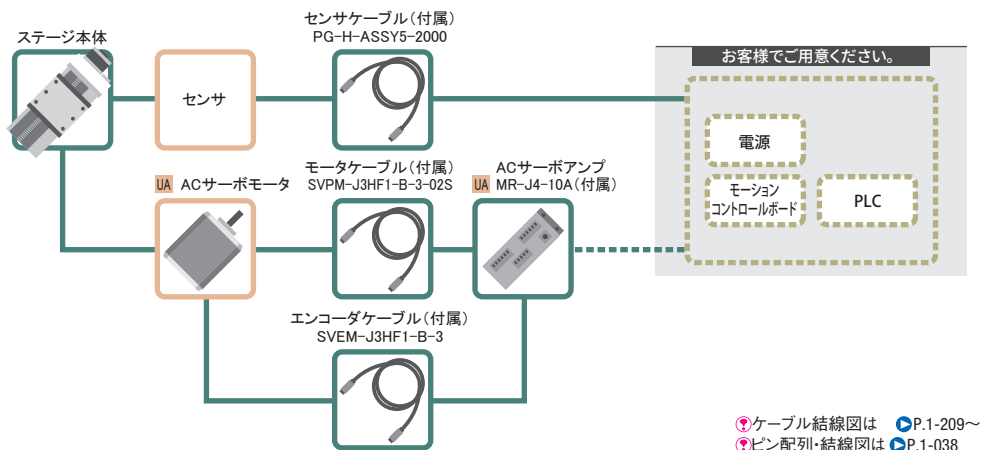
モータオプション

- PA** αステップ
モータ型式
ARM24SAK



モータオプション

- UA** ACサーボモータ
モータ型式
HG-KR053



モータコード	C	D	E	MA	PA	UA	
特長	標準	高トルク	高分解能	電磁ブレーキ付	脱調レス	高速	
タイプ	5相ステッピングモータ 0.75A/相			0.35A/相	αステップモータ	ACサーボモータ	
型式※	PK523HPB-C15	PK525HPB	PK523HPMB	PKE545MC-A1	ARM24SAK	HG-KR053	
分解能	リード1mm	2 μm/1 μm		1 μm/0.5 μm	2 μm/1 μm	22ビットエンコーダ (4194304P/R)	
	Full/Half マイクロステップ(1/20分割時)	0.1 μm		0.05 μm	0.1 μm		
MAXスピード	リード1mm	10mm/sec	30mm/sec	25mm/sec	20mm/sec	35mm/sec	50mm/sec
価格	PG413-*****	¥94,000	¥97,000	¥95,000	¥189,000	¥167,000	¥237,000
	PG513-*****	¥97,000	¥100,000	¥98,000	¥192,000	¥170,000	¥240,000
	PG615-*****	¥98,000	¥101,000	¥99,000	¥193,000	¥171,000	¥241,000
	PG715-*****	¥104,000	¥107,000	¥105,000	¥199,000	¥177,000	¥247,000

※ 型式は駿河精機独自の管理型式

自動直動

- X
- XY
- Z
- 水平面Z
- XYZ
- ゴニオ
- 回転
- ユニット
- 制御機器

リニアボール

ケイバックス CAVE-X リニアボール

クロスローラ

スライドガイド

- 40
- 50
- 60
- 70
- 80
- 100
- 120
- その他

外形寸法図

C 標準モータ

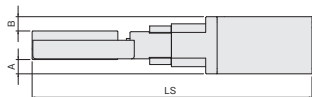
モータ型式 PK523HPB-C15

D 高トルク

モータ型式 PK525HPB

E 高分解能

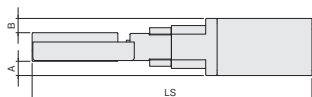
モータ型式 PK523HPMB



型式	C(標準)/D(高トルク)/E(高分解能)共通			C(標準)	D(高トルク)	E(高分解能)
	モータサイズ	A	B	LS		
PG430-***-□	□28	4	4	172	191.5	172
PG530-***-□				182	201.5	182
PG650-***-□				221	240.5	221
PG750-***-□				231	250.5	231

MA 電磁ブレーキ付

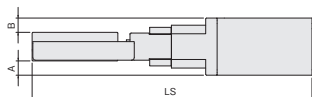
モータ型式 PKE545MC-A1



型式	MA(電磁ブレーキ付)				C(標準)
	モータサイズ	A	B	LS	
PG430-***-MA	□42	11	11	208.5	172
PG530-***-MA				218.5	182
PG650-***-MA				257.5	221
PG750-***-MA				267.5	231

PA αステップ

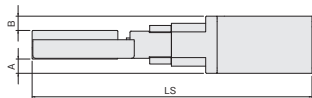
モータ型式 ARM24SAK



型式	PA(αステップ)				C(標準)
	モータサイズ	A	B	LS	
PG430-***-PA	□28	4	4	172.5	172
PG530-***-PA				182.5	182
PG650-***-PA				221.5	221
PG750-***-PA				231.5	231

UA ACサーボモータ

モータ型式 HG-KR053



型式	UA(ACサーボモータ)				C(標準)
	モータサイズ	A	B	LS	
PG430-***-UA	□40	10.7	10.5	204.4	172
PG530-***-UA				214.4	182
PG650-***-UA				253.4	221
PG750-***-UA				263.4	231

自動直動

X

XY

Z

水平面Z

XYZ

ゴニオ

回転

ユニット

制御機器

リニア
ボール

ケイベックス
CAVE-X
リニアボール

クロス
ローラ

スライド
ガイド

□40

□50

□60

□70

□80

□100

□120

その他

XY軸リニアボールガイド：PMG413/PMG513/PMG615/PMG715

PMG615-L



PMG615-R



RoHS

※XYの下軸を固定する為の専用六角レンチが付属します。

型式 **PMG413-L05AL-C5**

セレクトコード: 1 2 3 4 5 6 オプションコード: 7 8

ケーブル P.1-207~
電気仕様はP.1-037~

1 ステージ面サイズ

4	□40mm
5	□50mm
6	□60mm
7	□70mm

※1と2の組み合わせで、415、515、613、713は選べません。

2 移動量

13	13mm
15	15mm

4 センサ電圧

05	5V
24	24V

※標準は05[5V]

※センサ電圧・論理が変わっても外形寸法は変わりありません。
※24Vをご選択の場合、弊社コントローラ(DS102/112)はご使用できません。

5 センサ論理

A	すべてN.C.
B	すべてN.O.
C	リミットはN.C. ORG1、ORG2はN.O.

8 ケーブルオプション

コード	仕様	ケーブル型式	標準価格との差額(2軸分)
無記号	2m	D214-2-2E	+¥10,000
1	2m片端バラ	D214-2-2EK	+¥10,000
2	4m	D214-2-4E	+¥12,000
3	4m片端バラ	D214-2-4EK	+¥12,000
4	コネクタのみ(ケーブル無し)	—	+¥3,600
5	ケーブル無し(標準)	—	—
6	ロボットケーブル2m	D214-2-2R	+¥16,000
7	ロボットケーブル4m	D214-2-4R	+¥22,000
8	ロボットケーブル4m片端バラ	D214-2-4RK	+¥22,000
9	ロボットケーブル2m片端バラ	D214-2-2RK	+¥16,000
M	電磁ブレーキ付用ケーブル	—	—
P	αステップ用ケーブル	—	—
U	サーボモータ用ケーブル	—	—

※ORG2対応ケーブルはP.1-039~

3 6 識別記号

L	センサカバー位置仕様がX軸にR Y軸にRタイプ	
R	センサカバー位置仕様がX軸にL Y軸にLタイプ	

※3と6は連動します。
記号LとRの組合せは選べません。

7 モータオプション

コード	仕様	標準価格との差額(2軸分)
C	標準	—
D	高トルク	+¥6,000
E	高分解能	+¥2,000
MA	電磁ブレーキ付(ドライバセット)	+¥190,000
PA	αステップ(ドライバセット)	+¥146,000
UA	サーボモータ(アンプセット)	+¥286,000

※コードMA・PA・UAはドライバ等とケーブルのセットです。
※モータオプション詳細は、P.1-037~をご参照ください。

※片端バラは反ステージ側です。
※コードM、P、Uの価格は、モータ価格に含まれています。
また、ケーブル無しを選択することはできません。
ケーブル詳細は、P.1-207、209~をご確認ください。
※弊社コントローラ(DS102/112)との接続にはコード無記号、2、6、7をお選びください。

【ご注意】モータにより使用可能なケーブルが異なりますので対応表をご確認ください。

モータ・ケーブル対応表	モータコード	ケーブルコード
	C、D、E	無記号、1~9
	MA	M
	PA	P
	UA	U

3 数量 1-3
日発送

SPEC				
型式	PMG413-L05AL-C5	PMG513-L05AL-C5	PMG615-L05AL-C5	PMG715-L05AL-C5
(勝手違い)	PMG413-R05AR-C5	PMG513-R05AR-C5	PMG615-R05AR-C5	PMG715-R05AR-C5
移動量	13mm		15mm	
メカ仕様	40×40mm	50×50mm	60×60mm	70×70mm
送りねじ(ボールねじ)	φ6リード1			
ガイド	リニアボールガイド			
主材質-表面処理	ステンレス-無電解ニッケルメッキ処理			
自重	1.0kg	1.2kg	1.7kg	1.8kg
精度仕様	2μm(Full)/1μm(Half)			
MAXスピード	10mm/sec			
耐荷重	9.5kgf[93.1N]	9.4kgf[92.1N]	9.3kgf[91.1N]	9.1kgf[89.2N]
直角度	5μm以内/フルストローク			
リミットセンサ	有			
原点センサ(ORG1)	有			
スリット原点センサ(ORG2)	有			
付属ねじ(六角穴付ボルト)	M3-8 4本		M4-8 4本	
価格	1台 ¥188,000	1台 ¥194,000	1台 ¥196,000	1台 ¥208,000
	2~3台 ¥156,000	2~3台 ¥162,000	2~3台 ¥164,000	2~3台 ¥174,000
	4台~ ¥152,000	4台~ ¥158,000	4台~ ¥160,000	4台~ ¥168,000

単軸精度仕様	一方向位置決め精度	6μm以内
	線返位置決め精度	±0.5μm以内
	ロストモーション	1μm以内
	バックラッシュ	0.5μm以内
	真直度	1μm以内
	ピッチング/ヨーイング	15°以内/10°以内

※はモータによりSPECが変わります。詳細は、P.1-037~をご参照ください。

自動直動

X

XY

Z

水平面Z

XYZ

ゴニオ

回転

ユニット

制御機器

リニアボール

ケイベックス CAVE-X リニアボール

クロスローラ

スライドガイド

□40

□50

□60

□70

□80

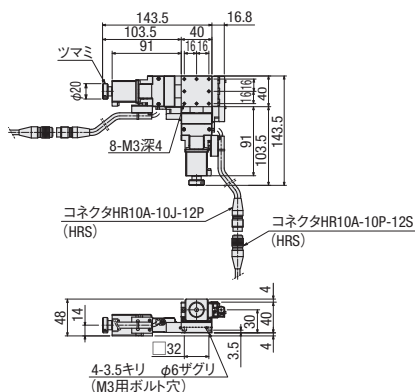
□100

□120

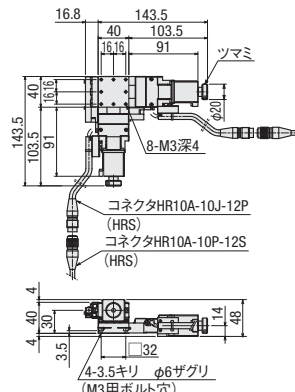
その他

外形寸法図

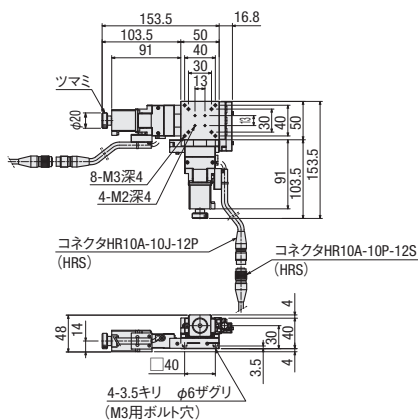
PMG413-L



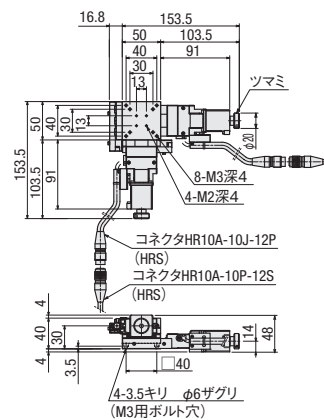
PMG413-R



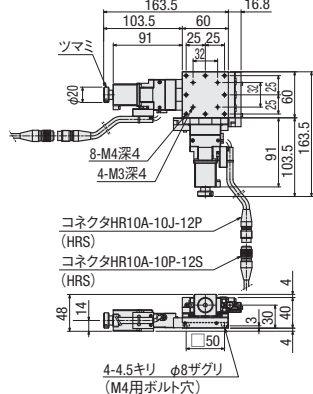
PMG513-L



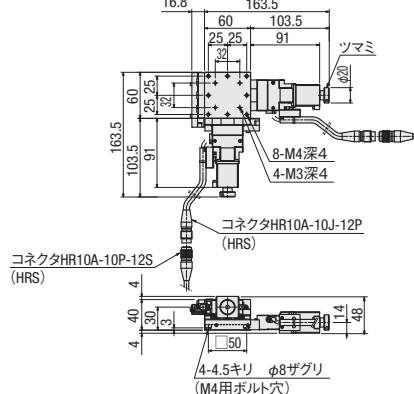
PMG513-R



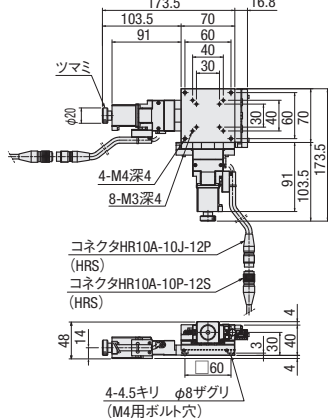
PMG615-L



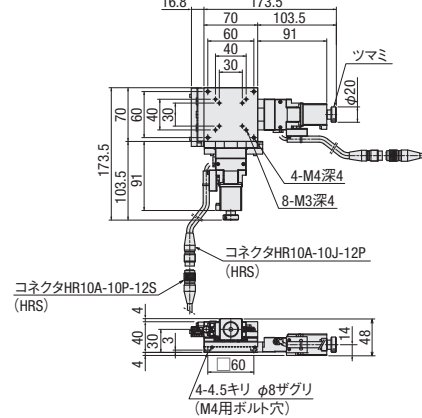
PMG615-R



PMG715-L



PMG715-R



- 自動直動
- X
- XY
- Z
- 水平面Z
- XYZ
- ゴニオ
- 回転
- ユニット
- 制御機器

- リニアボール
- ケイベックス CAVE-X リニアボール
- クロスローラ

スライドガイド

- 40
- 50
- 60
- 70
- 80
- 100
- 120
- その他

XY軸リニアボールガイド:PMG430/PMG530/PMG650/PMG750

PMG650-L



PMG650-R



RoHS

※XYの下軸を固定する為の専用六角レンチが付属します。

型式 **PMG430-L05AL-C5**

セレクトコード: 1 2 3 4 5 6 オプションコード: 7 8

●ケーブル P.1-207~
●電気仕様はP.1-037~

1 ステージ面サイズ

4	40×60mm
5	50×70mm
6	60×100mm
7	70×110mm

※1と2の組み合わせで、450、550、630、730は選べません。

2 移動量

30	30mm
50	50mm

4 センサ電圧

05	5V
24	24V

※標準は05[5V]

5 センサ論理

A	すべてN.C.
B	すべてN.O.
C	リミットはN.C. ORG1、ORG2はN.O.

※センサ電圧・論理が変わっても外形寸法は変わりありません。
※24Vをご選択の場合、弊社コントローラ(DS102/112)はご使用できません。

8 ケーブルオプション

※ORG2対応ケーブルは
●P.1-039~

コード	仕様	ケーブル型式	標準価格との差額(2軸分)
無記号	2m	D214-2-2E	+¥10,000
1	2m片端バラ	D214-2-2EK	+¥10,000
2	4m	D214-2-4E	+¥12,000
3	4m片端バラ	D214-2-4EK	+¥12,000
4	コネクタのみ(ケーブル無し)	-	+¥3,600
5	ケーブル無し(標準)	-	-
6	ロボットケーブル2m	D214-2-2R	+¥16,000
7	ロボットケーブル4m	D214-2-4R	+¥22,000
8	ロボットケーブル4m片端バラ	D214-2-4RK	+¥22,000
9	ロボットケーブル2m片端バラ	D214-2-2RK	+¥16,000
M	電磁ブレーキ付用ケーブル	-	-
P	αステップ用ケーブル	-	-
U	サーボモータ用ケーブル	-	-

※片端バラは反ステージ側です。
※コードM、P、Uの価格は、モータ価格に含まれています。
また、ケーブル無しを選択する事はできません。
ケーブル詳細は、●P.1-207、209をご確認ください。
※弊社コントローラ(DS102/112)との接続にはコード無記号、2、6、7をお選びください。

【ご注意】モータにより使用可能なケーブルが異なりますので対応表でご確認ください。

モータ・ケーブル対応表	モータコード	ケーブルコード
	C、D、E	無記号、1~9
	MA	M
	PA	P
	UA	U

3 6 識別記号

L	センサカバー位置仕様がX軸にR Y軸にLタイプ	
R	センサカバー位置仕様がX軸にL Y軸にRタイプ	

※3と6は連動します。
記号LとRの組合せは選べません。

3 数量
1~3
日発送

7 モータオプション

コード	仕様	標準価格との差額(2軸分)
C	標準	-
D	高トルク	+¥ 6,000
E	高分解能	+¥ 2,000
MA	電磁ブレーキ付(ドライバセット)	+¥ 190,000
PA	αステップ(ドライバセット)	+¥ 146,000
UA	サーボモータ(アンプセット)	+¥ 286,000

※コードMA・PA・UAはドライバ等とケーブルのセットです。
※モータオプション詳細は、●P.1-037~を参照ください。

SPEC

型式	PMG430-L05AL-C5	PMG530-L05AL-C5	PMG650-L05AL-C5	PMG750-L05AL-C5
(勝手違い)	PMG430-R05AR-C5	PMG530-R05AR-C5	PMG650-R05AR-C5	PMG750-R05AR-C5
移動量	30mm		50mm	
ステージ面サイズ	40×60mm	50×70mm	60×100mm	70×110mm
送りねじ(ボールねじ)	φ6リード1			
ガイド	リニアボールガイド			
主材質-表面処理	ステンレス-無電解ニッケルメッキ処理			
自重	1.40kg	1.70kg	2.46kg	2.72kg
分解能(パルス)	2μm(Full)/1μm(Half)			
MAXスピード	10mm/sec			
耐荷重	9.24kgf [90.5N]	9.04kgf [88.5N]	8.62kgf [84.4N]	8.44kgf [82.7N]
直角度	10μm以内/フルストローク			
リミットセンサ	有			
原点センサ(ORG1)	有			
スリット原点センサ(ORG2)	有 ●P.1-039~をご確認ください。			
付属ねじ(六角穴付ボルト)	M3-8 4本		M4-8 4本	
価格	1台 ¥224,000 2~3台 ¥189,000 4台~ ¥180,000	1台 ¥232,000 2~3台 ¥197,000 4台~ ¥188,000	1台 ¥248,000 2~3台 ¥209,000 4台~ ¥200,000	1台 ¥256,000 2~3台 ¥217,000 4台~ ¥208,000
単軸精度仕様	一方向位置決め精度 12μm以内 繰返位置決め精度 ±0.5μm以内 ロストモーション 1μm以内 バックラッシュ 0.5μm以内 真直度 2μm以内 ピッチング/ヨーイング 20°以内/15°以内			

注記: PMG430、530、650、750タイプはXY軸組付の際スペーサーを入れてあります。
※はモータによりSPECが変わります。詳細は、●P.1-037~を参照ください。

自動直動

X

XY

Z

水平面Z

XYZ

ゴニオ

回転

ユニット

制御機器

リニアボール

ケイベックス CAVE-X リニアボール

クロスローラ

スライドガイド

40

50

60

70

80

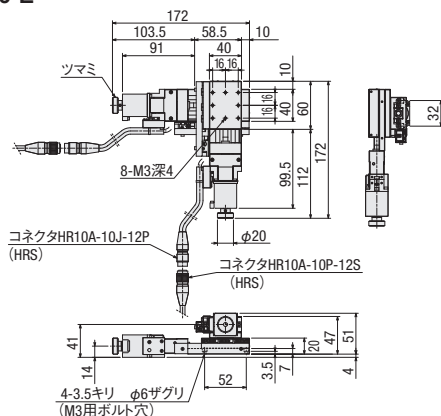
100

120

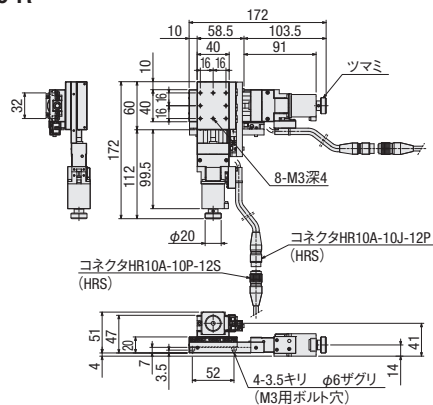
その他

外形寸法図

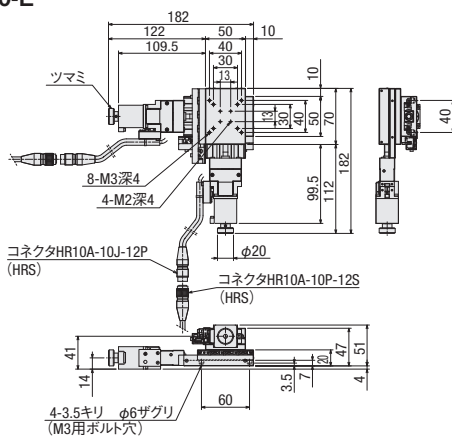
PMG430-L



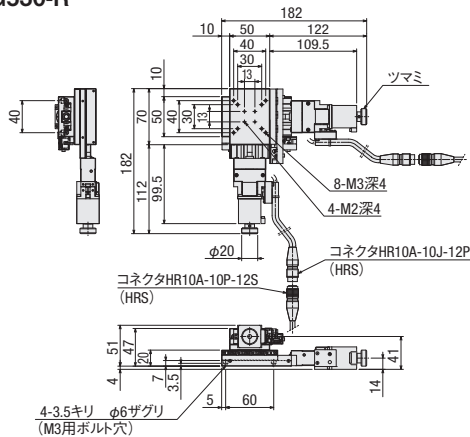
PMG430-R



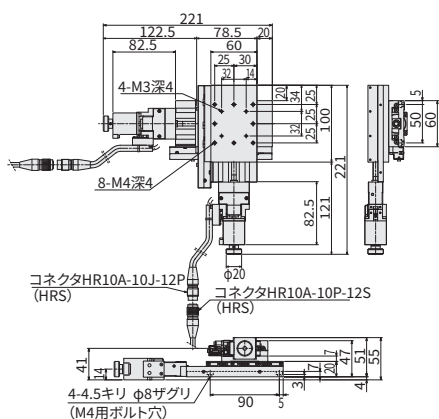
PMG530-L



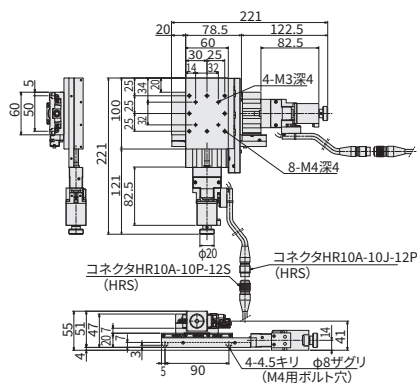
PMG530-R



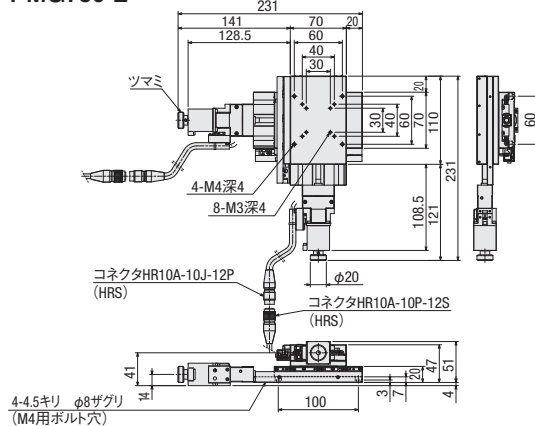
PMG650-L



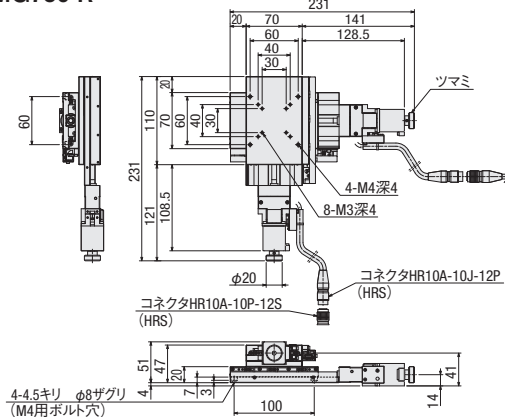
PMG650-R



PMG750-L



PMG750-R



- 自動直動
- X
- XY
- Z
- 水平面Z
- XYZ
- ゴニオ
- 回転
- ユニット
- 制御機器

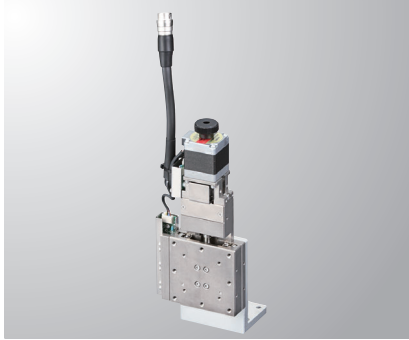
- リニアボール
- ケイベックス CAVE-X リニアボール
- クロスローラ

- スライドガイド

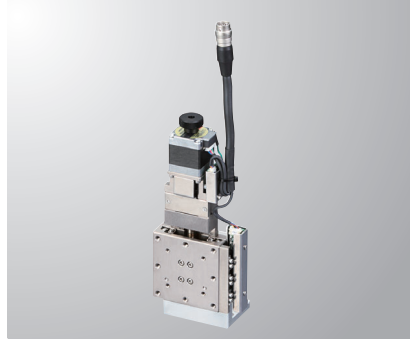
- 40
- 50
- 60
- 70
- 80
- 100
- 120
- その他

Z軸リニアボールガイド:PZG413/PZG513/PZG615/PZG715

PZG615-L



PZG615-R



RoHS

自動直動

X

XY

Z

水平面Z

XYZ

ゴニオ

回転

ユニット

制御機器

リニアボール

ケイベックス CAVE-X リニアボール

クロスローラ

スライドガイド

40

50

60

70

80

100

120

その他

型式 **PZG413-L05AG-C5**

セレクトコード: 1 2 3 4 5
オプションコード: 6 7

1 ステージ面サイズ

4	□40mm
5	□50mm
6	□60mm
7	□70mm

※1と2の組み合わせで、415、515、613、713は選べません。

2 移動量

13	13mm
15	15mm

4 センサ電圧

05	5V
24	24V

※標準は05[5V]

※センサ電圧・論理が変わっても外形寸法は変わりありません。
※24Vをご選択の場合、弊社コントローラ(DS102/112)はご使用できません。

5 センサ論理

A	すべてN.C.
B	すべてN.O.
C	リミットはN.C. ORG1、ORG2はN.O.

7 ケーブルオプション

※ORG2対応ケーブルはP.1-037~
P.1-039~

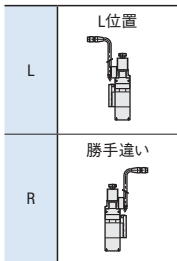
コード	仕様	ケーブル型式	標準価格との差額
無記号	2m	D214-2-2E	+¥5,000
1	2m片端バラ	D214-2-2EK	+¥5,000
2	4m	D214-2-4E	+¥6,000
3	4m片端バラ	D214-2-4EK	+¥6,000
4	コネクタのみ(ケーブル無し)	—	+¥1,800
5	ケーブル無し(標準)	—	—
6	ロボットケーブル2m	D214-2-2R	+¥8,000
7	ロボットケーブル4m	D214-2-4R	+¥11,000
8	ロボットケーブル4m片端バラ	D214-2-4RK	+¥11,000
9	ロボットケーブル2m片端バラ	D214-2-2RK	+¥8,000
M	電磁ブレーキ付用ケーブル	—	—
P	αステップ用ケーブル	—	—
U	サーボモータ用ケーブル	—	—

※片端バラは反ステージ側です。
※コードM、P、Uの価格は、モータ価格に含まれています。
また、ケーブル無しを選択する事はできません。
ケーブル詳細は、P.1-207、209をご確認ください。
※弊社コントローラ(DS102/112)との接続にはコード無記号、2、6、7をお選びください。

【ご注意】モータにより使用可能なケーブルが異なりますので対応表でご確認ください。

モータ・ケーブル対応表	モータコード	ケーブルコード
	C、D、E	無記号、1~9
MA	M	
PA	P	
UA	U	

3 センサカバー位置



6 モータオプション

コード	仕様	標準価格との差額(1軸分)
C	標準	—
D	高トルク	+¥3,000
E	高分解能	+¥1,000
MA	電磁ブレーキ付(ドライバセット)	+¥95,000
PA	αステップ(ドライバセット)	+¥73,000
UA	サーボモータ(アンプセット)	+¥143,000

※コードMA・PA・UAはドライバ等とケーブルのセットです。
※モータオプション詳細は、P.1-037~を参照ください。

3 3日発送

SPEC

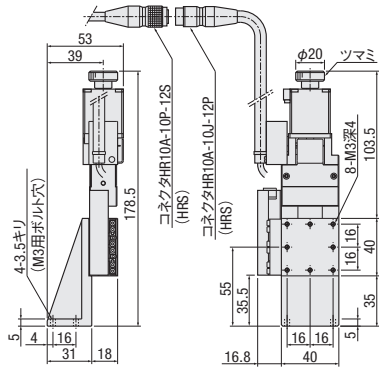
型式	PZG413-L05AG-C5	PZG513-L05AG-C5	PZG615-L05AG-C5	PZG715-L05AG-C5
(勝手違い)	PZG413-R05AG-C5	PZG513-R05AG-C5	PZG615-R05AG-C5	PZG715-R05AG-C5
移動量	13mm		15mm	
ステージ面サイズ	40×40mm	50×50mm	60×60mm	70×70mm
送りねじ(ボールねじ)	φ6リード1			
ガイド	リニアボールガイド			
主材質-表面処理	ステンレス-無電解ニッケルメッキ処理			
自重	0.6kg	0.8kg	0.9kg	1.2kg
分解能(パルス)	2μm(Full)/1μm(Half)			
MAXスピード	10mm/sec			
耐荷重(励磁時)	5kgf[49N]			
リミットセンサ	有			
原点センサ(ORG1)	有			
スリット原点センサ(ORG2)	有 P.1-039~をご確認ください。			
付属ねじ(六角穴付ボルト)	M3-10 4本		M4-12 4本	M3-12 4本
価格	1台 ¥100,000 2~6台 ¥83,000 7台~ ¥81,000	1台 ¥106,000 2~6台 ¥88,000 7台~ ¥85,000	1台 ¥107,000 2~6台 ¥89,000 7台~ ¥86,000	1台 ¥115,000 2~6台 ¥96,000 7台~ ¥93,000

単軸精度仕様	一方向位置決め精度	6μm以内
	繰返位置決め精度	±0.5μm以内
	ロストモーション	1μm以内
	バックラッシュ	0.5μm以内
	真直度	1μm以内
	ピッチング/ヨーイング	15"以内/10"以内

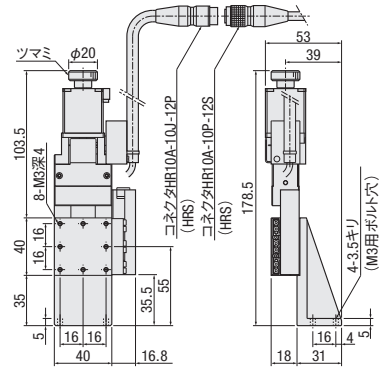
※ はモータによりSPECが変わります。詳細は、P.1-037~を参照ください。

外形寸法図

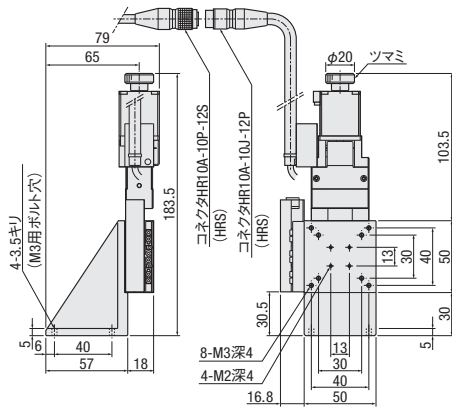
PZG413-L



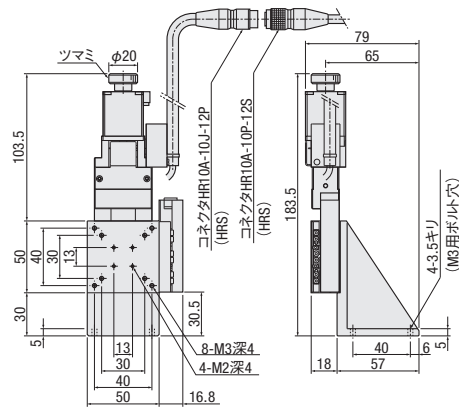
PZG413-R



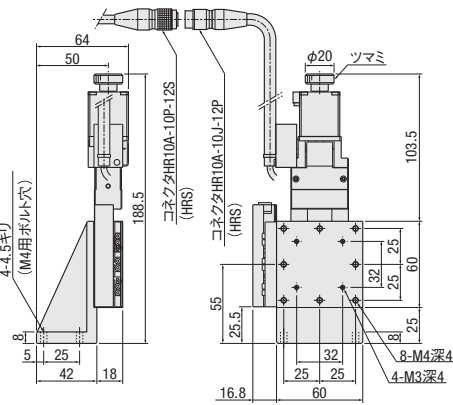
PZG513-L



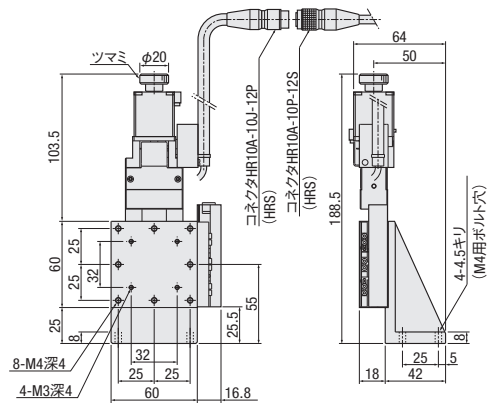
PZG513-R



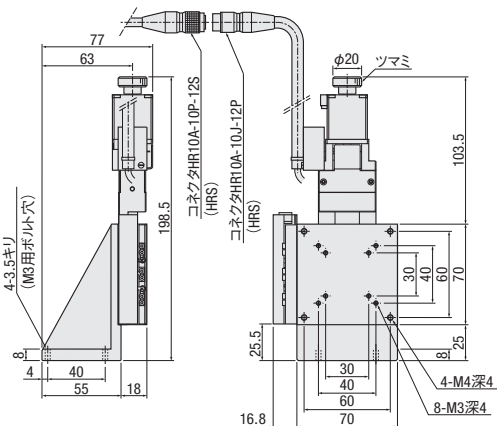
PZG615-L



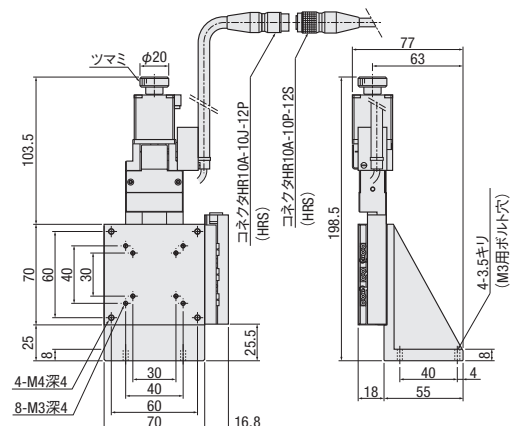
PZG615-R



PZG715-L



PZG715-R



自動直動

X

XY

Z

水平面Z

XYZ

ゴニオ

回転

ユニット

制御機器

リニアボール

ケイベックス CAVE-X
リニアボール

クロスローラ

スライドガイド

□40

□50

□60

□70

□80

□100

□120

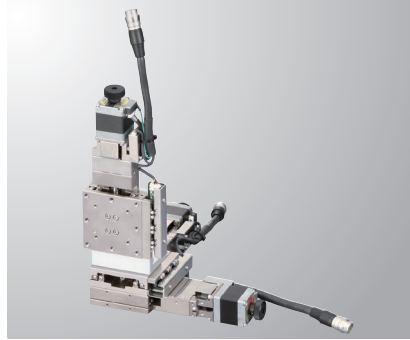
その他

XYZ軸リニアボールガイド:PMZG413/PMZG513/PMZG615/PMZG715

PMZG615-L



PMZG615-R



RoHS

※XYの下軸を固定する為の専用六角レンチが付属します。

型式 セレクトコード オプションコード

PMZG413-L05AG-C5

1 2 3 4 5 6 7

●ケーブル P.1-207~
●電気仕様はP.1-037~

1 ステージ面サイズ

4	<input type="checkbox"/> 40mm
5	<input type="checkbox"/> 50mm
6	<input type="checkbox"/> 60mm
7	<input type="checkbox"/> 70mm

2 移動量

13	13mm
15	15mm

4 センサ電圧

05	5V
24	24V

※標準は05[5V]

5 センサ論理

A	すべてN.C.
B	すべてN.O.
C	リミットはN.C. ORG1、ORG2はN.O.

※センサ電圧・論理が変わっても外形寸法は変わりありません。
※24Vをご選択の場合、弊社コントローラ(DS102/112)はご使用できません。

7 ケーブルオプション

※ORG2対応ケーブルは
●P.1-039~

コード	仕様	ケーブル型式	標準価格との差額(3軸分)
無記号	2m	D214-2-2E	+¥15,000
1	2m片端バラ	D214-2-2EK	+¥15,000
2	4m	D214-2-4E	+¥18,000
3	4m片端バラ	D214-2-4EK	+¥18,000
4	コネクタのみ(ケーブル無し)	-	+¥5,400
5	ケーブル無し(標準)	-	-
6	ロボットケーブル2m	D214-2-2R	+¥24,000
7	ロボットケーブル4m	D214-2-4R	+¥33,000
8	ロボットケーブル4m片端バラ	D214-2-4RK	+¥33,000
9	ロボットケーブル2m片端バラ	D214-2-2RK	+¥24,000
M	電磁ブレーキ付用ケーブル	-	-
P	αステップ用ケーブル	-	-
U	サーボモーター用ケーブル	-	-

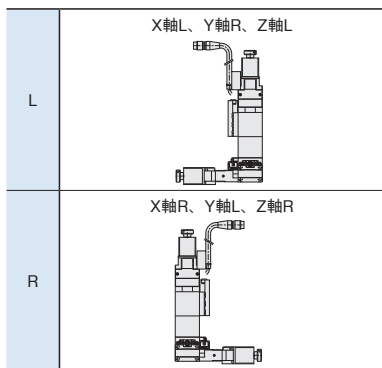
※片端バラは反ステージ側です。
※コードM、P、Uの価格は、モータ価格に含まれています。
また、ケーブル無しを選択する事はできません。
ケーブル詳細は、●P.1-207、209~をご確認ください。
※弊社コントローラ(DS102/112)との接続にはコード無記号、2、6、7をお選びください。

[ご注意]モータにより使用可能なケーブルが異なりますので対応表をご確認ください。

モータ・ケーブル対応表	モータコード	ケーブルコード
	C、D、E	無記号、1~9
	MA	M
	PA	P
	UA	U

※1と2の組み合わせで、415、515、613、713は選べません。

3 センサカバー位置仕様



6 モータオプション

コード	仕様	標準価格との差額(3軸分)
C	標準	-
D	高トルク	+¥ 9,000
E	高分解能	+¥ 3,000
MA	電磁ブレーキ付(ドライバセット)	+¥ 285,000
PA	αステップ(ドライバセット)	+¥ 219,000
UA	サーボモータ(アンプセット)	+¥ 429,000

※コードMA・PA・UAはドライバ等とケーブルのセットです。
※モータオプション 詳細は、●P.1-037~を参照ください。
※M・P変更予定 詳細はWebをご確認ください。

3 数値
1
日発送

SPEC

型式	PMZG413-L05AG-C5	PMZG513-L05AG-C5	PMZG615-L05AG-C5	PMZG715-L05AG-C5
(勝手違い)	PMZG413-R05AG-C5	PMZG513-R05AG-C5	PMZG615-R05AG-C5	PMZG715-R05AG-C5
移動量	13mm		15mm	
ステージ面サイズ	40×40mm	50×50mm	60×60mm	70×70mm
送りねじ(ボールねじ)	φ6リード1			
ガイド	リニアボールガイド			
主材質-表面処理	ステンレス-無電解ニッケルメッキ処理			
自重	1.6kg	2.0kg	2.6kg	3.0kg
分解能(パルス)	2μm(Full) / 1μm(Half)			
MAXスピード	10mm/sec			
耐荷重(励磁時)	5kgf【49N】			
直角度	5μm以内/フルストローク(XY軸)			
リミットセンサ	有			
原点センサ(ORG1)	有			
スリット原点センサ(ORG2)	有 ●P.1-039~をご確認ください。			
付属ねじ(六角穴付ボルト)	M3-8 4本		M4-8 4本	
価格	1台 ¥287,000	1台 ¥300,000	1台 ¥304,000	1台 ¥338,000
	2台~ ¥239,000	2台~ ¥250,000	2台~ ¥253,000	2台~ ¥282,000

単軸精度仕様	一方向位置決め精度	6μm以内
	繰返位置決め精度	±0.5μm以内
	ロストモーション	1μm以内
	バックラッシュ	0.5μm以内
	真直度	1μm
	ピッチング/ヨーイング	15°以内/10°以内

※ はモータによりSPECが変わります。詳細は、●P.1-037~を参照ください。

自動直動

X

XY

Z

水平面Z

XYZ

ゴニオ

回転

ユニット

制御機器

リニアボール

ケイバックス CAVE-X リニアボール

クロスローラ

スライドガイド

□40

□50

□60

□70

□80

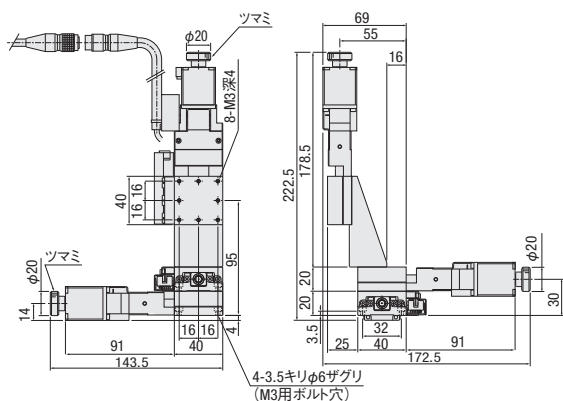
□100

□120

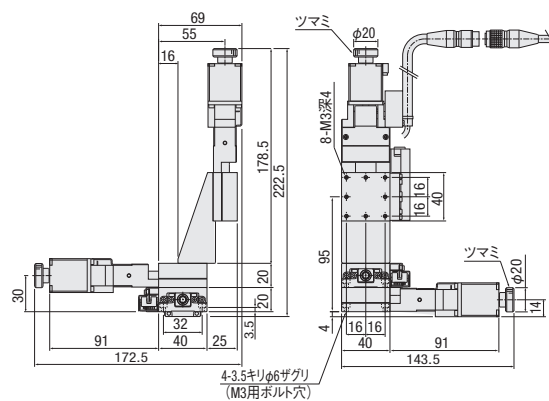
その他

外形寸法図

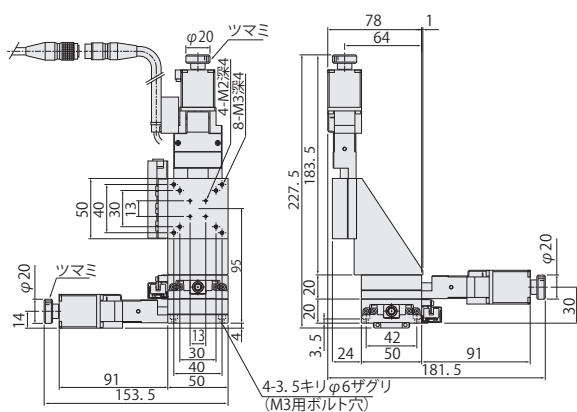
PMZG413-L



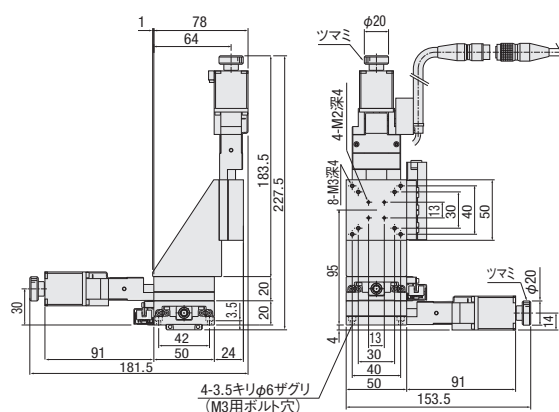
PMZG413-R



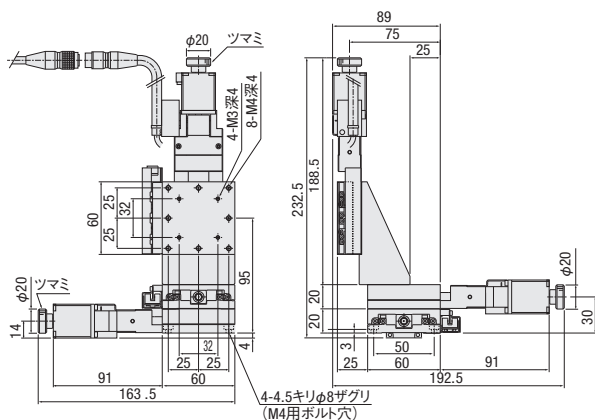
PMZG513-L



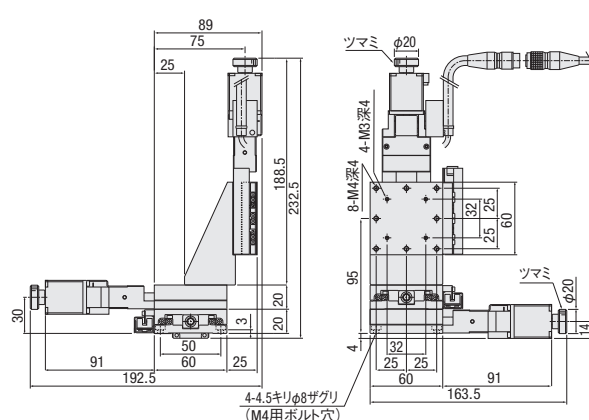
PMZG513-R



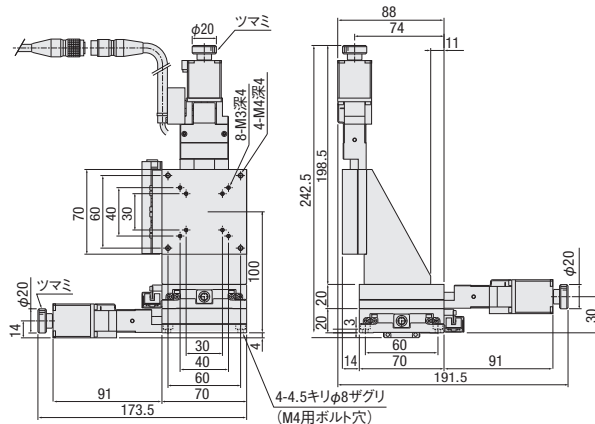
PMZG615-L



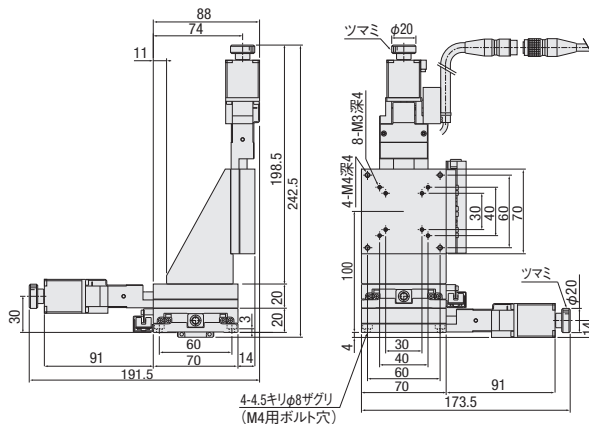
PMZG615-R



PMZG715-L



PMZG715-R



- 自動直動
- X
- XY
- Z
- 水平面Z
- XYZ
- ゴニオ
- 回転
- ユニット
- 制御機器

- リニアボール
- ケイベックス CAVE-X リニアボール
- クロスローラ
- スライドガイド

- 40
- 50
- 60
- 70
- 80
- 100
- 120
- その他

電気仕様:PGシリーズ

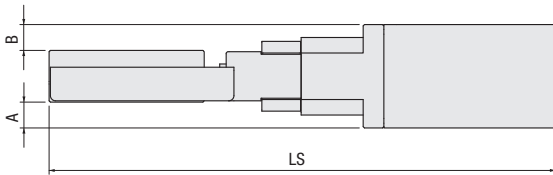
自動直動

モータ・電気仕様

モータコード		C	D	E	MA	PA	UA	
ステージ型式	PG413-**-C	PG413-**-D	PG413-**-E	PG413-**-MA	PG413-**-PA	PG413-**-UA		
	PG513-**-C	PG513-**-D	PG513-**-E	PG513-**-MA	PG513-**-PA	PG513-**-UA		
	PG615-**-C	PG615-**-D	PG615-**-E	PG615-**-MA	PG615-**-PA	PG615-**-UA		
	PG715-**-C	PG715-**-D	PG715-**-E	PG715-**-MA	PG715-**-PA	PG715-**-UA		
	PG430-**-C	PG430-**-D	PG430-**-E	PG430-**-MA	PG430-**-PA	PG430-**-UA		
	PG530-**-C	PG530-**-D	PG530-**-E	PG530-**-MA	PG530-**-PA	PG530-**-UA		
	PG650-**-C	PG650-**-D	PG650-**-E	PG650-**-MA	PG650-**-PA	PG650-**-UA		
PG750-**-C	PG750-**-D	PG750-**-E	PG750-**-MA	PG750-**-PA	PG750-**-UA			
モータ仕様 (※1)	タイプ	5相ステッピングモータ 0.75A/相			0.35A/相	αステップモータ	ACサーボモータ	
	特長	標準	高トルク	高分解能	電磁ブレーキ付	脱調レス	高速	
	型式(※2)	PK523HPB-C15	PK525HPB	PK523HPMB	PKE545MC-A1	ARM24SAK	HG-KR053	
	電磁ブレーキ	-			有	-		
	メーカー	オリエンタルモーター(株)					三菱電機(株)	
	ステップ角 (位置検出器)	0.72°		0.36°	0.72°	0.36° (1000P/R設定時)	22ビットエンコーダ (4194304P/R)	
	質量	0.1kg	0.2kg	0.11kg	0.52kg	0.15kg	0.34kg	
	モータサイズ	□寸法 L寸法		28mm	42mm	28mm	40mm	
	励磁(瞬間)最大トルク	0.048N・m	0.073N・m	0.038N・m	0.270N・m	0.055N・m	0.560N・m	
	入力電源(電圧・周波数)	P.1-205~			単相AC100-120V 50/60Hz	DC24V±10%	三相・単相AC200- 240V 50/60Hz	
センサ	リミットセンサ	有					-	
	原点センサ(ORG1)	有					-	
	スリット原点センサ(ORG2)	有					-	
	型式	フォト・マイクロセンサ EE-SX384、EE-SX484(オムロン(株))(コードMAの場合、スリット原点センサはPM-L25(パナソニックデバイスSUNX(株))になります)					-	
	電源電圧	DC5V±5% (DC24V±10% オプション) (PM-L25電源電圧: DC5~24V±10%)					-	
	消費電流	合計100mA以下(1センサ当たり25mA) (PM-L25消費電流: 合計15mA以下)					-	
制御出力	EE-SX384/EE-SX484: NPNオープンコレクタ出力 DC5~24V16mA以下 残留電圧0.4V以下(負荷電流16mA時) PM-L25: NPNオープンコレクタ出力 DC30V以下50mA以下 残留電圧2V以下(負荷電流50mA時) 残留電圧1V以下(負荷電流16mA時)							
出力論理	EE-SX384: 遮光時出力トランジスタON(導通) EE-SX484: 遮光時出力トランジスタOFF(非導通) PM-L25: 遮光時出力トランジスタOFF(非導通)							
コネクタ	モータ	型式	HR10A-10J-12P(73)(ヒロセ電機(株))		モータ側: 5557-06R-210 (MOLEX) 電磁ブレーキ側: 5557-02R-210 (MOLEX)	43025-1000 (MOLEX)	モータ ケーブル エンコーダ	
		受側型式	HR10A-10P-12S(73)(ヒロセ電機(株))		モータ側: 5559-06P-210 (MOLEX) 電磁ブレーキ側: 5559-02P-210 (MOLEX)	43020-1000 (MOLEX)	モータ ケーブル エンコーダ	
	センサ	リミットセンサ 型式 原点センサ(ORG1) スリット原点センサ(ORG2)	HR10A-10J-12P(73)(ヒロセ電機(株))		S5B-ZR-SM4-TF(LF)(SN)(JST(株))			-
		受側型式 原点センサ(ORG1) スリット原点センサ(ORG2)	HR10A-10P-12S(73)(ヒロセ電機(株))		PM-L25バラ線			-
精度仕様	分解能	リード	Full/Half	2μm/1μm	1μm/0.5μm	2μm/1μm	1μm(1,000P/R設定時)	22ビットエンコーダ (4194304P/R)
	MAXスピード	リード1mm	マイクロステップ(1/20分)	10mm/sec	30mm/sec	20mm/sec	35mm/sec	

- ※1 モータ単体性能の詳細はP.1-213~
- ※2 型式は駿河精機独自の管理型式
- ※ XY(PMG)、Z(PZG)、XYZ(PMZG)も電気仕様は同じです。

外形寸法図



モータコード	サイズ □[mm]	A	B	LS							
				PG413	PG513	PG615	PG715	PG430	PG530	PG650	PG750
C	28	4	4	143.5	153.5	163.5	173.5	172	182	221	231
D	28	4	4	163	173	183	193	191.5	201.5	240.5	250.5
E	28	4	4	143.5	153.5	163.5	173.5	172	182	221	231
MA	42	11	11	180	190	200	210	208.5	218.5	257.5	267.5
PA	28	4	4	144	154	164	174	172.5	182.5	221.5	231.5
UA	40	10.7	10.5	175.9	185.9	195.9	205.9	204.4	214.4	253.4	263.4

モータオプション価格表(X軸・1台時定価)

モータコード	C	D	E	MA	PA	UA
PG413-*****	¥94,000	+¥3,000	+¥1,000	+¥95,000	+¥73,000	+¥143,000
PG513-*****	¥97,000					
PG615-*****	¥98,000					
PG715-*****	¥104,000					
PG430-*****	¥112,000					
PG530-*****	¥116,000					
PG650-*****	¥124,000					
PG750-*****	¥128,000			モータ本体、 モータドライバ、 ケーブルを含む。	モータ本体、 モータドライバ、 ケーブルを含む。	モータ本体、 サーボアンプ、 ケーブルを含む。

- ※表示価格は、単軸の価格になります。多軸は、各製品ページを参照ください。
- ※ は、各ラインナップの標準モータ仕様の価格です。オプションコードを選択された場合は、標準価格に差額を加算してください。

ピン配列・結線図

モータコード	ピン配列・結線図(モータ)	ピン配列・結線図(センサ)																																																
C・D・E	<p>【ピン配列(共通)】</p> <p>【結線図(共通)】</p>	<p>(論理ごとの使用センサ)</p> <table border="1"> <thead> <tr> <th>センサ論理</th> <th>CWLS,CCWLS</th> <th>ORG1</th> <th>ORG2</th> </tr> </thead> <tbody> <tr> <td>A</td> <td>EE-SX484</td> <td>EE-SX384</td> <td>EE-SX384</td> </tr> <tr> <td>B</td> <td>EE-SX384</td> <td>EE-SX484</td> <td>EE-SX484</td> </tr> <tr> <td>C</td> <td>EE-SX484</td> <td>EE-SX384</td> <td>EE-SX484</td> </tr> </tbody> </table> <p>※ケーブルは各製品のケーブルオプションコードより選択して下さい。 ケーブル詳細は ▶ P.1-207、209</p>	センサ論理	CWLS,CCWLS	ORG1	ORG2	A	EE-SX484	EE-SX384	EE-SX384	B	EE-SX384	EE-SX484	EE-SX484	C	EE-SX484	EE-SX384	EE-SX484																																
	センサ論理	CWLS,CCWLS	ORG1	ORG2																																														
A	EE-SX484	EE-SX384	EE-SX384																																															
B	EE-SX384	EE-SX484	EE-SX484																																															
C	EE-SX484	EE-SX384	EE-SX484																																															
MA	<p>モータ用ケーブル (3m)</p> <p>・モータ側</p> <p>5559-06P-210 (MOLEX)</p> <p>・ドライバ側</p> <p>5557-06R-210 (MOLEX)</p> <p>電磁ブレーキ用ケーブル (3m)</p> <p>・モータ側</p> <p>5559-02P-210 (MOLEX)</p> <p>※付属ケーブル型式: CC030VPFB 詳細は▶ P.1-211</p>	<p>【結線図(センサ)】</p> <p>※付属センサケーブル型式: PG-H-ASSY5-2000 詳細は▶ P.1-212</p> <p>電源入力(+) 茶 電源入力(-) 青 CCWLS出力 黒 ORG1出力 黄 CWLS出力 白</p> <p>リミットセンサ、 原点センサ基板 (ORG1)</p> <p>電源入力(+) 茶 電源入力(-) 青 ORG2出力(OUT1) 黒 ORG2出力(OUT2) 白</p> <p>スリット原点センサ (ORG2)</p> <p>※付属スリット原点センサPM-L25詳細は▶ P.1-212</p>																																																
PA	<p>モータ用ケーブル (3m)</p> <p>・モータ側</p> <p>43020-1000 (MOLEX)</p> <p>・ドライバ側</p> <p>43025-1000 (MOLEX)</p> <p>※付属ケーブル型式: CC030VA2R2 詳細は▶ P.1-211</p>	<p>【結線図(センサ)】</p> <p>※付属センサケーブル型式: PG-H-ASSY5-2000 詳細は ▶ P.1-212</p> <p>電源入力(+) 茶 電源入力(-) 青 CCWLS出力 黒 ORG1出力 黄 CWLS出力 白</p> <p>リミットセンサ、 原点センサ基板 (ORG1)</p>																																																
UA	<p>ドライバ側</p> <table border="1"> <thead> <tr> <th>マーク</th> <th>Pin</th> <th>信号名</th> <th>本体側</th> </tr> </thead> <tbody> <tr> <td>FG</td> <td>1</td> <td>FG</td> <td>1</td> </tr> <tr> <td>U</td> <td>2</td> <td>U相</td> <td>2</td> </tr> <tr> <td>V</td> <td>3</td> <td>V相</td> <td>3</td> </tr> <tr> <td>W</td> <td>4</td> <td>W相</td> <td>4</td> </tr> </tbody> </table> <p>※付属モータケーブル型式: SVPM-J3HF1-B-3-02S 詳細は▶ P.1-211</p> <table border="1"> <thead> <tr> <th>信号名</th> <th>Pin</th> <th>Pin</th> <th>信号名</th> </tr> </thead> <tbody> <tr> <td>P5</td> <td>1</td> <td>3</td> <td>P5</td> </tr> <tr> <td>LG</td> <td>2</td> <td>6</td> <td>LG</td> </tr> <tr> <td>MR</td> <td>3</td> <td>5</td> <td>MR</td> </tr> <tr> <td>MRR</td> <td>4</td> <td>4</td> <td>MRR</td> </tr> <tr> <td>BAT</td> <td>9</td> <td>2</td> <td>BAT</td> </tr> <tr> <td>SD</td> <td>プレート</td> <td>9</td> <td>SD</td> </tr> </tbody> </table> <p>※付属エンコーダケーブル型式: SVEM-J3HF1-B-3 詳細は▶ P.1-211</p>	マーク	Pin	信号名	本体側	FG	1	FG	1	U	2	U相	2	V	3	V相	3	W	4	W相	4	信号名	Pin	Pin	信号名	P5	1	3	P5	LG	2	6	LG	MR	3	5	MR	MRR	4	4	MRR	BAT	9	2	BAT	SD	プレート	9	SD	<p>電源入力(+) 茶 電源入力(-) 青 CCWLS出力 黒 ORG1出力 黄 CWLS出力 白</p> <p>リミットセンサ、 原点センサ基板 (ORG1)</p> <p>※付属センサケーブル型式: PG-H-ASSY5-2000 詳細は ▶ P.1-212</p>
マーク	Pin	信号名	本体側																																															
FG	1	FG	1																																															
U	2	U相	2																																															
V	3	V相	3																																															
W	4	W相	4																																															
信号名	Pin	Pin	信号名																																															
P5	1	3	P5																																															
LG	2	6	LG																																															
MR	3	5	MR																																															
MRR	4	4	MRR																																															
BAT	9	2	BAT																																															
SD	プレート	9	SD																																															

ケーブル型式

コード	仕様	ケーブル型式
無記号	2m	D214-2-2E
1	2m片端バラ	D214-2-2EK
2	4m	D214-2-4E
3	4m片端バラ	D214-2-4EK
6	ロボットケーブル2m	D214-2-2R
7	ロボットケーブル4m	D214-2-4R
8	ロボットケーブル4m片端バラ	D214-2-4RK
9	ロボットケーブル2m片端バラ	D214-2-2RK

モータコード	ケーブルコード	ドライバ型式	モータケーブル	エンコーダケーブル	センサケーブル
MA	M	RKSD503M-A (オリエンタルモーター(株))	CC030VPFB ▶ P.1-211「モータコードMA」	—	PG-H-ASSY5-2000 ▶ P.1-212 センサ結線図参照
PA	P	ARD-K (オリエンタルモーター(株))	CC030VA2R2 ▶ P.1-211「モータコードPA」	—	
UA	U	MR-J4-10A (三菱電機(株))	SVPM-J3HF1-B-3-02S ▶ P.1-211「モータコードUA」	SVEM-J3HF1-B-3 ▶ P.1-211「モータコードUA」	

■モータコード [MA・PA・UA] 適合ケーブル

モータドライバとモータケーブル(エンコーダケーブル)が1セットです。

ケーブル詳細は▶ P.1-207、209～
 ケーブルはコード指定でのステージとのセット購入がおすすめです！

X

XY

Z

水平面Z

XYZ

ゴニオ

回転

ユニット

制御機器

リニア
ボール

ケイベックス
CAVE-X
リニアボール

クロス
ローラ

スライド
ガイド

□40

□50

□60

□70

□80

□100

□120

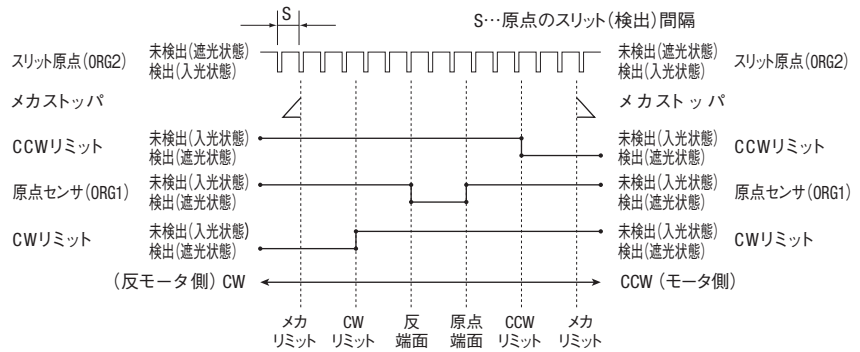
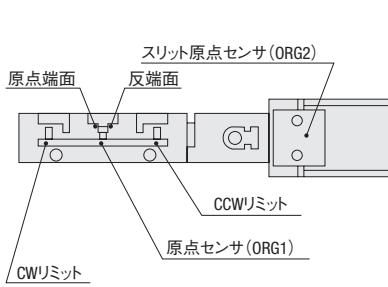
その他

1

038

電気仕様:PGシリーズ

タイミングチャート

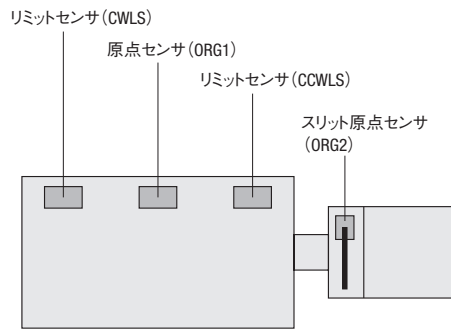


単位 [mm]	CW方向 ← → CCW方向						
	座標基準	メカリミット	CWリミット	反端面	原点	CCWリミット	メカリミット
PG413・PG513	原点復帰	8.0	7.5	2	0	6.5	7.0
PG615・PG715	原点復帰	9.0	8.5	2	0	7.5	8.0
PG430・PG530	原点復帰	16.5	16.0	2	0	15.0	15.5
PG650・PG750	原点復帰	26.5	26.0	2	0	25.0	25.5
共通		スリット原点 (検出) 間隔 S=1					

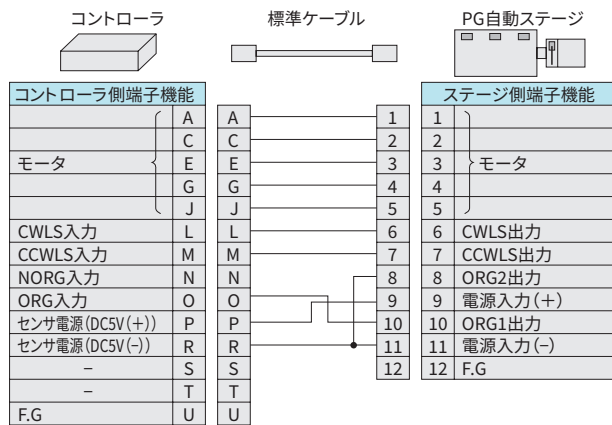
※原点復帰はDS102/DS112シリーズコントローラを用いて原点復帰タイプ3を行った場合。
 ※座標は設計上の値です。実際には±0.5mm程度の寸法誤差が生じることがあります。

内蔵センサに関して

■PGシリーズは下図のようにセンサを内蔵しています。



■このステージの標準ケーブル (D214-2-2E) を用いて、弊社のコントローラに接続した場合の結線図は以下になります。



自動ステージ側のCWLS (6番ピン) とCCWLS (7番ピン) は、通常どおりコントローラのCWLS (L番ピン) とCCWLS (M番ピン) につながりますが、自動ステージ側のORG2出力 (8番ピン) はDC5V (-) に接続され、ORG1出力 (10番ピン) はORGと接続してしまいます。つまりこの結線ではORG2のセンサは機能せず、ORG1のセンサのみが原点信号としてコントローラに識別されます。結果として、3個のセンサ (CWLS、CCWLS、ORG) しか持たない自動ステージと同じ機能となり、原点復帰方法もスリット原点センサを用いない方法で行う必要があります。

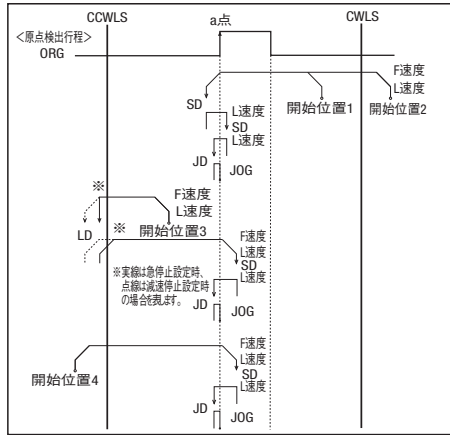
●スリット原点センサ (ORG2) 対応ケーブルについて ※詳細は P.1-207、209~をご覧ください。

当シリーズは内部に4個のセンサを標準装備しております。スリット原点センサ (ORG2) を使い、4センサでご使用になる場合は、『4センサ対応ケーブル』が必要となります。また、推奨原点復帰方法もタイプが異なりますので、ご注意ください。

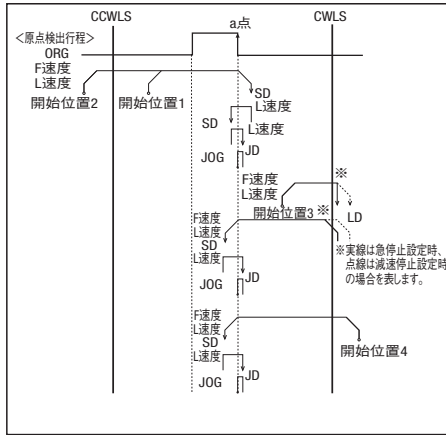
ご注文の型式は「ケーブルコード：5 (ケーブルなし)」を選び、4センサ対応ケーブル (P.1-207、209~) をご指定ください。

PGシリーズ推奨原点復帰方法

【タイプ3】 CCW方向に検出を行い、ORG信号のCCW側エッジ(a点)の検出行程を行います。



【タイプ4】 CW方向に検出を行い、ORG信号のCW側エッジ(a点)の検出行程を行います。

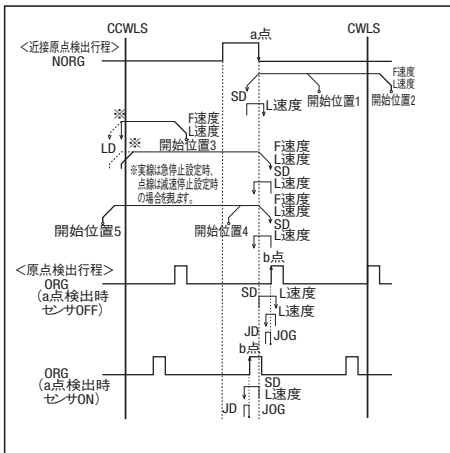


【タイプ9】 タイプ3実行後、TIMING信号のCCW側エッジの検出行程を行います。

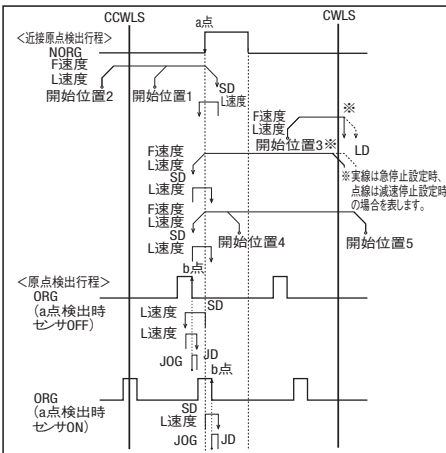
【タイプ10】 タイプ4実行後、TIMING信号のCW側エッジの検出行程を行います。

●スリット原点センサ(ORG2)をお使いの場合、原点復帰方法は以下からお選びください。

【タイプ1】 CCW方向に検出を行い、はじめにNORG信号のCW側エッジ(a点)の検出行程を行い、次にORG信号のCCW側エッジ(b点)の検出行程を行います。



【タイプ2】 CW方向に検出を行い、はじめにNORG信号のCCW側エッジ(a点)の検出行程を行い、次にORG信号のCW側エッジ(b点)の検出行程を行います。



【タイプ7】 タイプ1実行後、TIMING信号のCCW側エッジ(c点)の検出行程を行います。

【タイプ8】 タイプ2実行後、TIMING信号のCW側エッジ(c点)の検出行程を行います。

原点復帰シーケンス ▶ P.1-201~

適応ドライバ

■ ドライバ ▶ P.1-205~

DC24V系入力

型式	CRD5107P (¥23,000)	SD5107P3-A22 (¥12,800)
分割数	マイクロステップ(1~1/250[16段階])	ノーマル(Full/Half)

AC100V系入力

型式	RKD507-A (¥39,800)
分割数	マイクロステップ(1~1/250[16段階])

適応ステッピングモータコントローラ

■ コントローラ ▶ P.1-197~

入力電源	汎用入出力ポート	ドライバタイプ(分割数)	
		ノーマル(Full/Half)	マイクロステップ(1~1/250[16段階])
AC100-240V	なし	DS102NR (¥130,000)	DS102MS (¥155,000)
	あり	DS102NR-IO (¥140,000)	DS102MS-IO (¥165,000)
DC24V	なし	DS112NR (¥125,000)	DS112MS (¥150,000)
	あり	DS112NR-IO (¥135,000)	DS112MS-IO (¥160,000)



- X
- XY
- Z
- 水平面Z
- XYZ
- ゴニオ
- 回転
- ユニット
- 制御機器

リニアボール

ケイバックス CAVE-X リニアボール

クロスローラ

スライドガイド

- 40
- 50
- 60
- 70
- 80
- 100
- 120
- その他